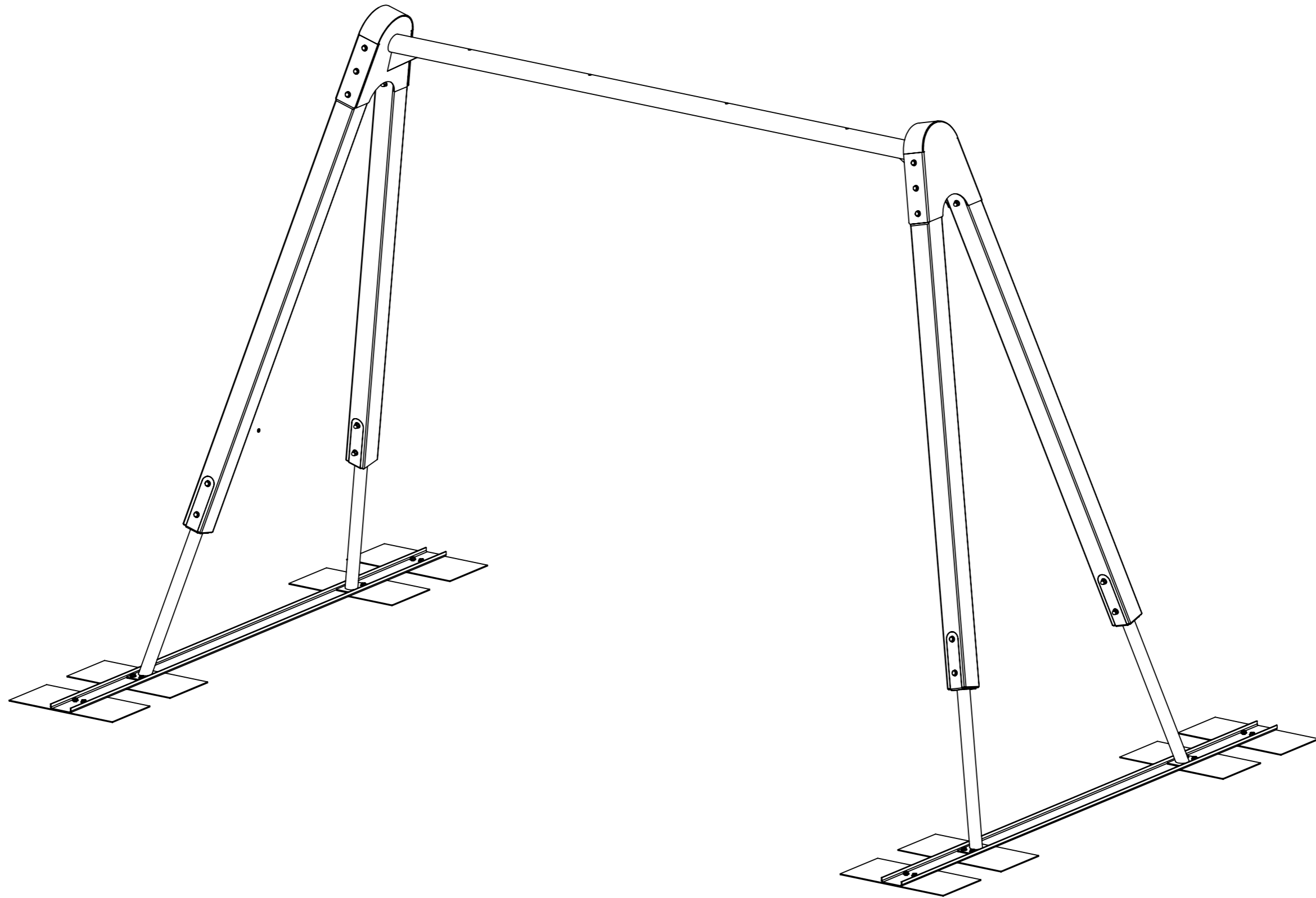
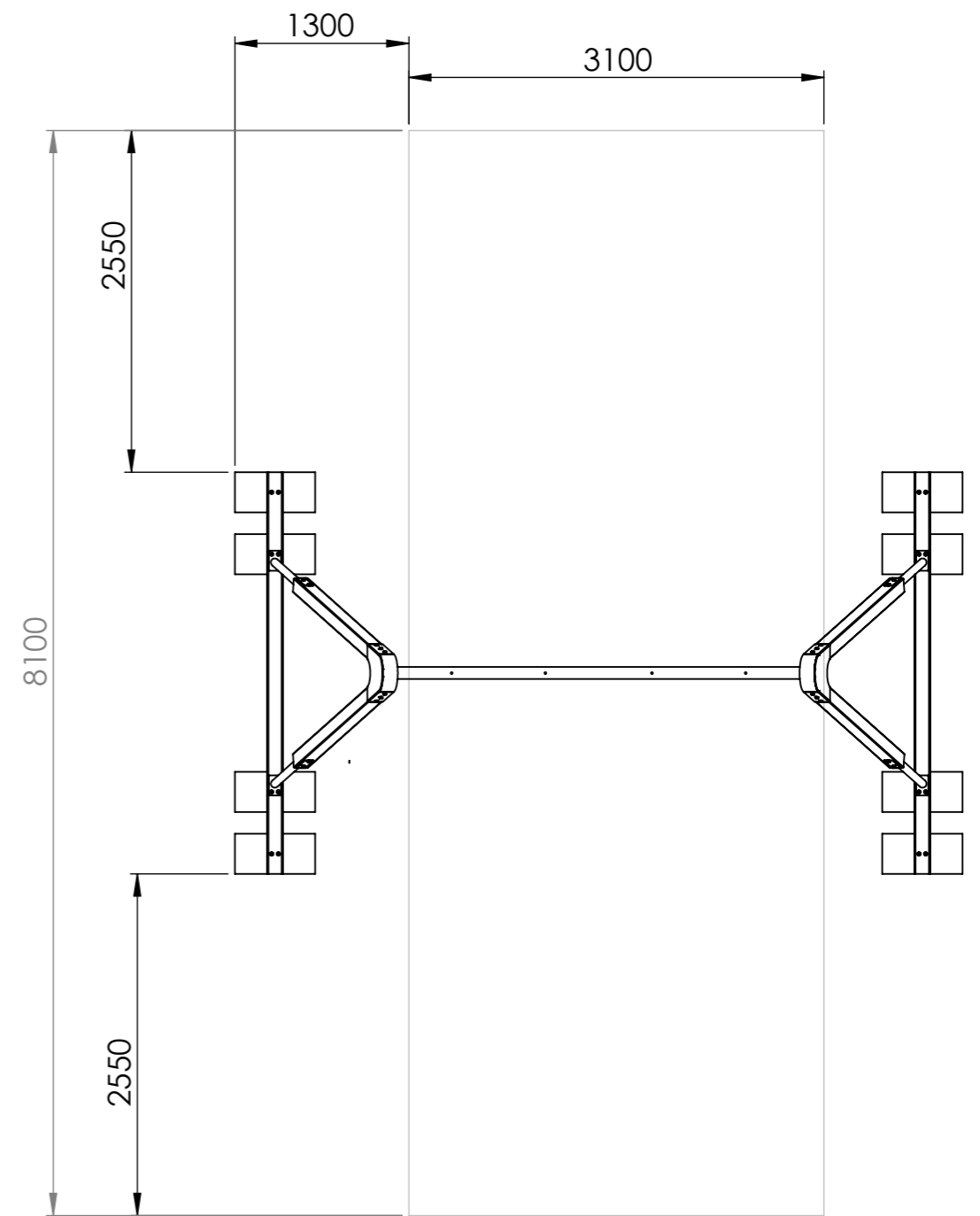
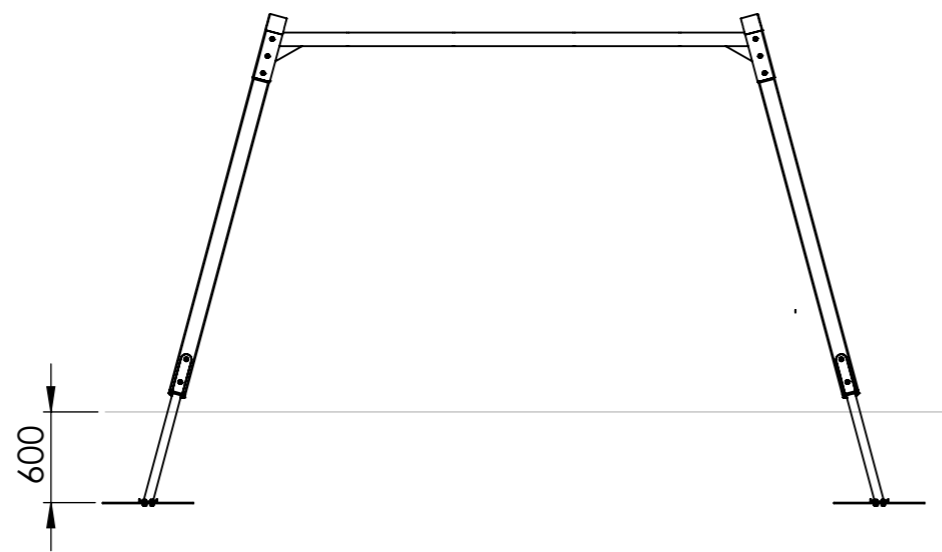
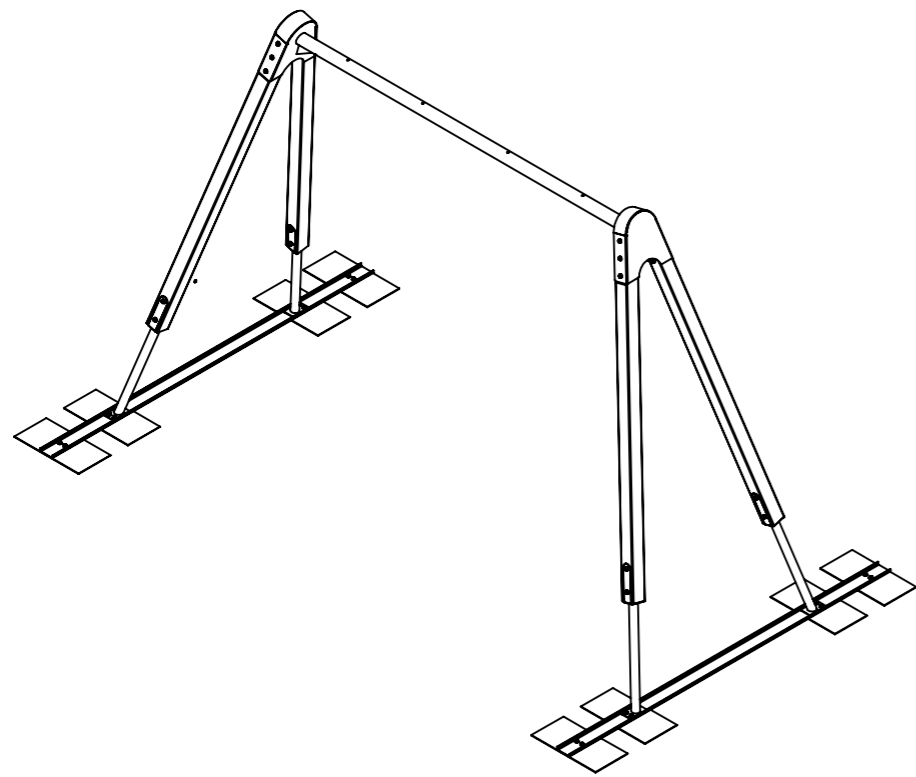


# Gungställning





5h



Varje vecka



2-3



Varje säsong



1,8



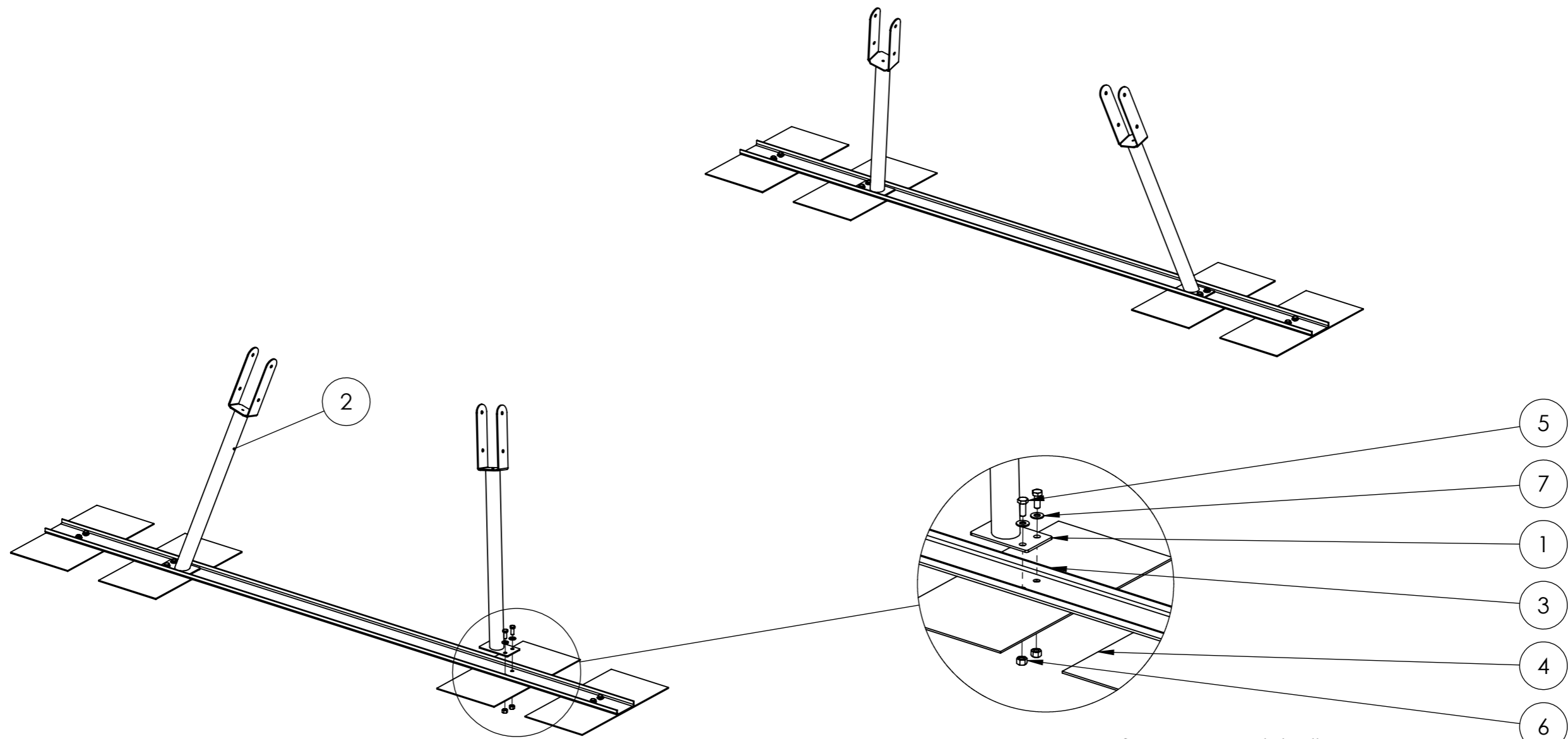
Tillverkad i Sverige av:  
 Nordic Parks Sverige AB  
 Tunbytorpsgatan 2C  
 721 37 Västerås

Kontaktinformation  
 +4621-444 00 90  
 info@nordicparks.se  
 www.nordicparks.se

200-0200-00  
 Sida 2 av 4

LN

2022-06-22



Placera ut och monter fast stolpskor i tillhörande skenor med skruv M12x30

ITEM NO.	PART NUMBER	DESCRIPTION	QTY.
1	200-A-00900	Gungställning, stolpsko	2
2	200-A-00901	Gungställning, Stolpsko, vänster	2
3	200-A-00141	Skida jordankare GG	2
4	200-A-00122	Fotplåt jordankare	8
5	950-A-00173	Bult M12x30	16
6	950-A-00137	Mutter M12	16
7	950-A-00138	Bricka 13,3x27x2,5	32







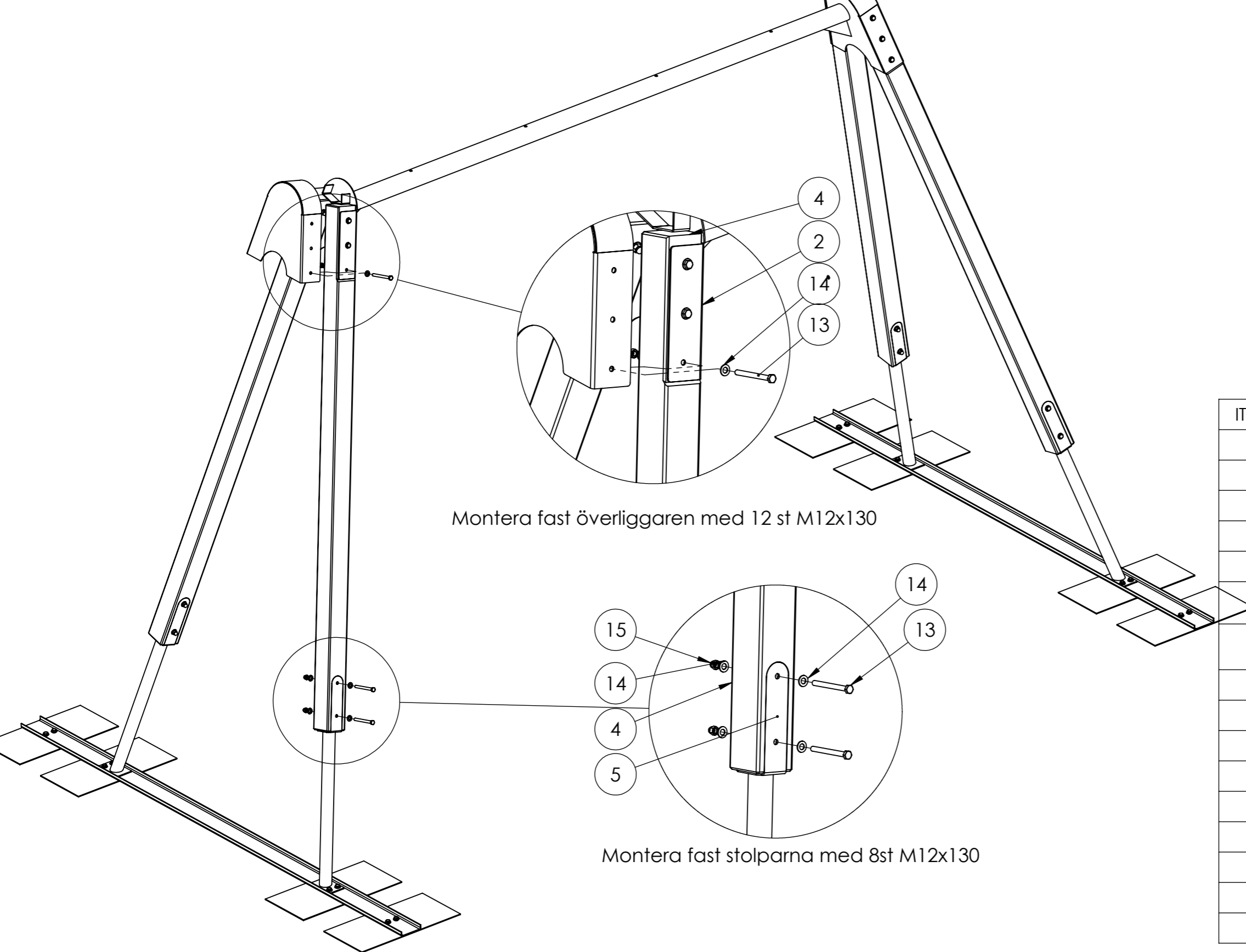
**Tillverkad i Sverige av:**  
 Nordic Parks Sverige AB  
 Tunbytorpsgatan 2C  
 721 37 Västerås

**Kontaktinformation**  
 +4621-444 00 90  
 info@nordicparks.se  
 www.nordicparks.se

200-0200-00

Sida 3 av 4

- 
Monterinstid
- 
Varje vecka
- 
Varje säsong
- 
Antal montörer
- 
Fallhöjd



Montera fast överliggaren med 12 st M12x130

Montera fast stolparna med 8st M12x130

ITEM NO.	PART NUMBER	DESCRIPTION	QTY.
1	200-A-00904	Rör	1
2	200-A-00905	Gungställning, plåt	2
3	200-A-00906	Överliggarförstärkning	2
4	200-E-00005	Ben	4
5	200-A-00900	Gungställning, stolpsko	2
6	200-A-00901	Gungställning, Stolpsko, vänster	2
7	200-A-00907	Gungställning, täckplåt	2
8	200-A-00141	Skida jordankare GG	2
9	200-A-00122	Fotplåt jordankare	8
10	950-A-00173	Bult M12x30	16
11	950-A-00137	Mutter M12	16
12	950-A-00138	Bricka 13,3x27x2,5	32
13	M6M12130RF	M12x140mm Rostfri	20
14	Bricka_M12		40
15	950-A-00140	Mutter M12 Rund	20
16	Bricka_M8		1



Tillverkad i Sverige av:  
 Nordic Parks Sverige AB  
 Tunbytorpsgratan 2C  
 721 37 Västerås

Kontaktinformation  
 +4621-444 00 90  
 info@nordicparks.se  
 www.nordicparks.se

200-0200-00  
 Sida 4 av 4



Monterinstid



Varje vecka



Antal montörer



Varje säsong



Fallhöjd

LN

2022-06-22