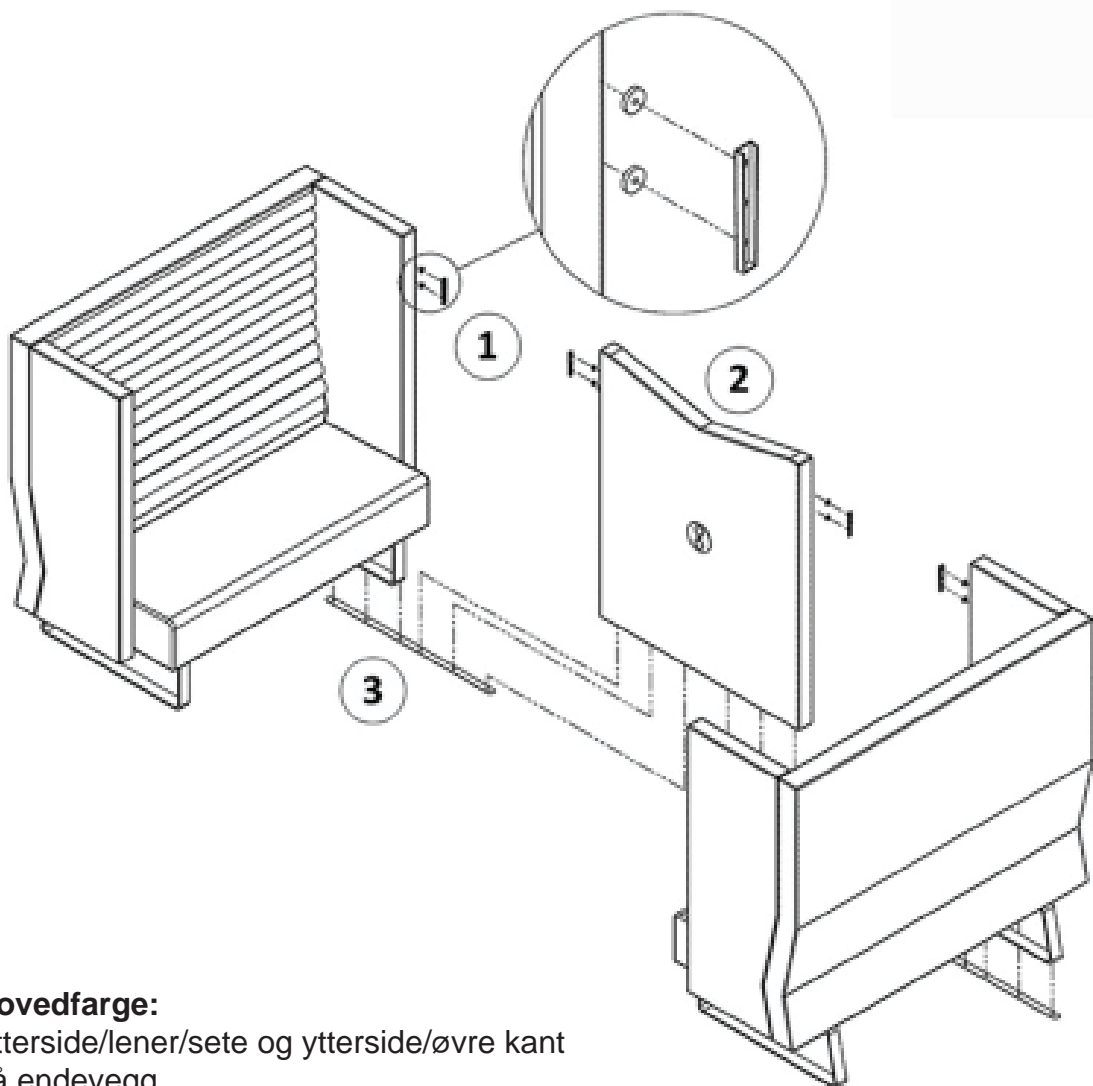


Meetingpoint

Monteringsanvisning

- 1 - Monter glidebraketter med skive mellom brakett og stoff
- 2 - Monter tilsvarende på endeveggens høyre og venstre sider
- 3 - Monter på støttejern på armlenes underside / veggens underkant.



Hovedfarge:

Ytterside/lener/sete og ytterside/øvre kant på endevegg.

Kontrastfarge:

Piper på innside rygg og innside på endevegg.

Produsent:

SCAN SØRLIE

Designer: Esben Wingerei