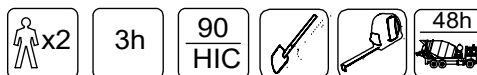
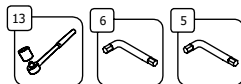
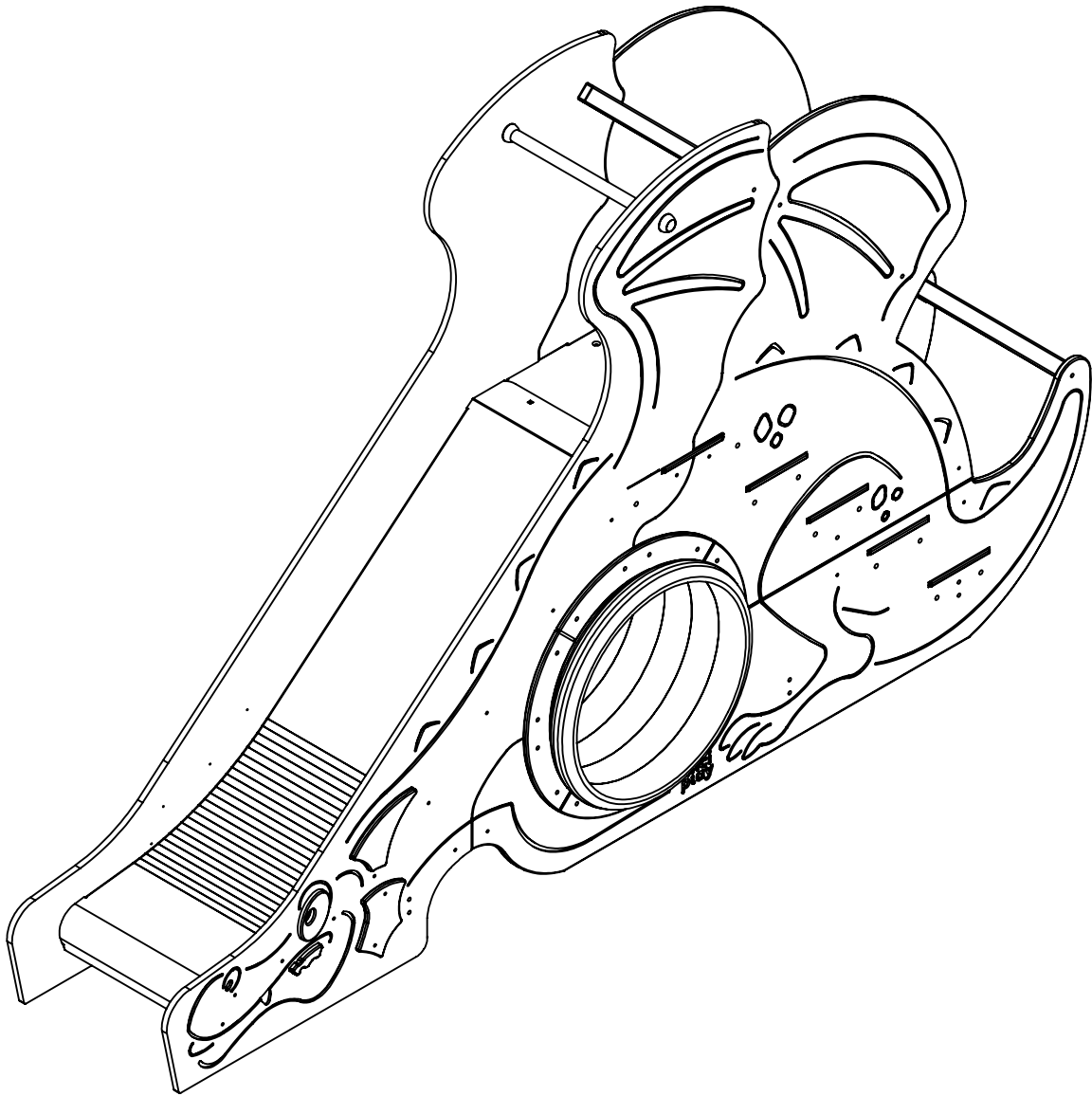
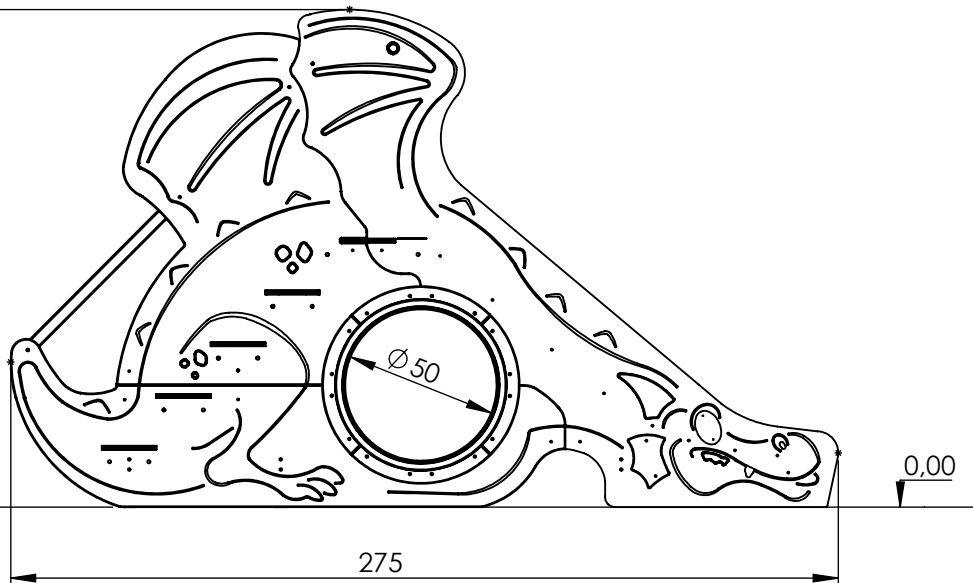
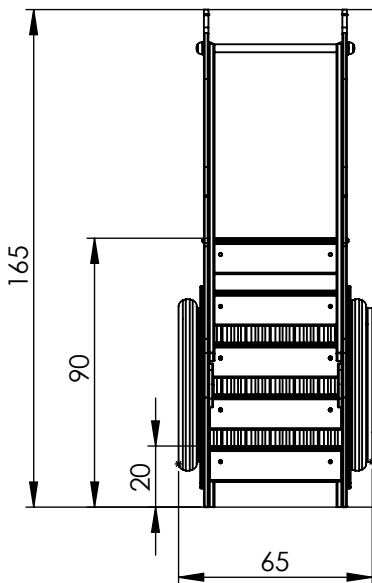
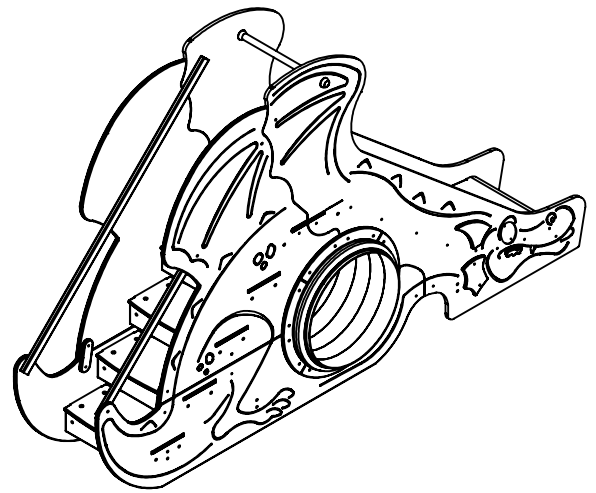
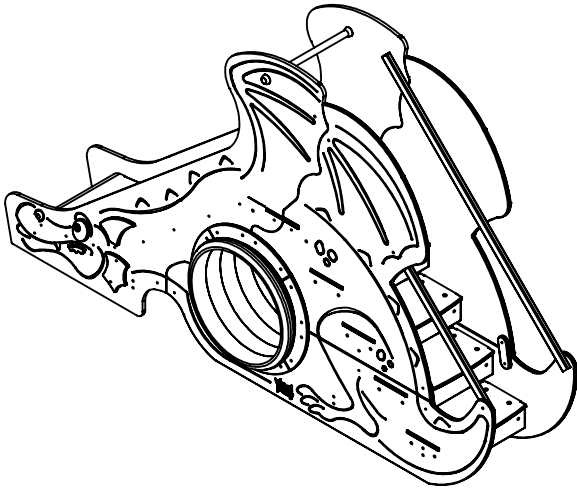
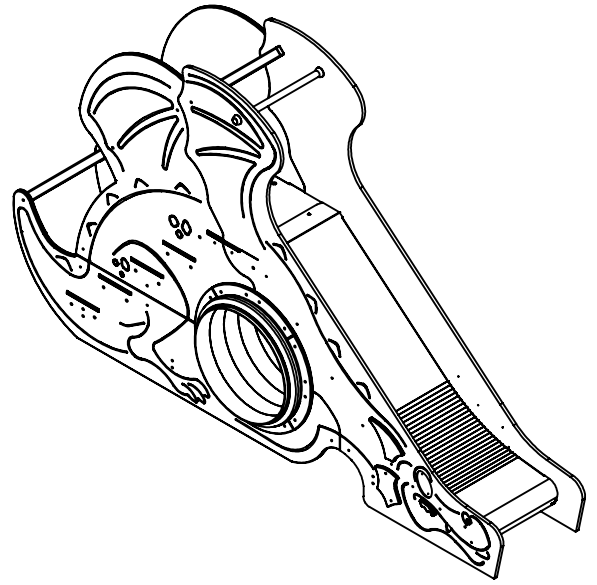
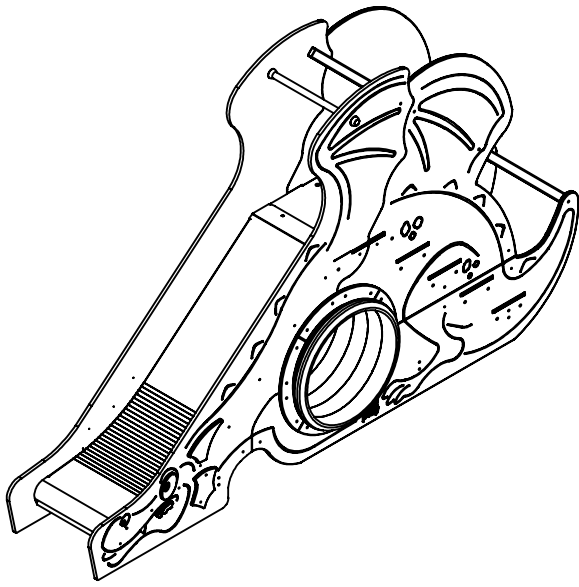


0826



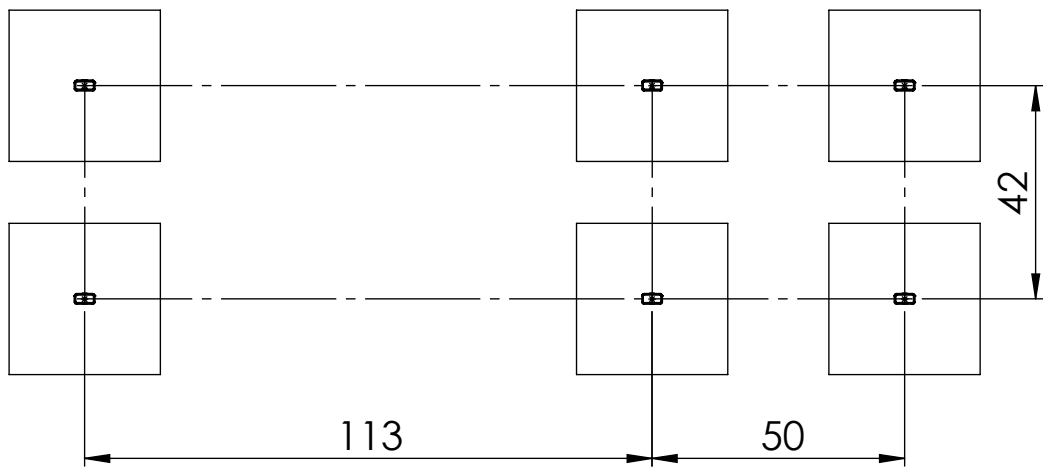
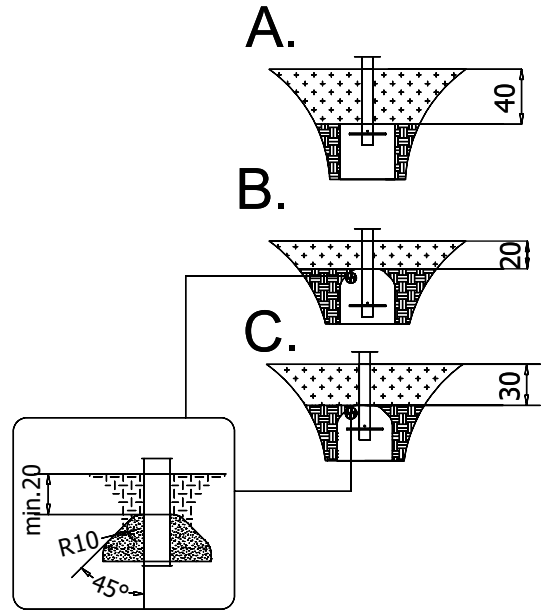
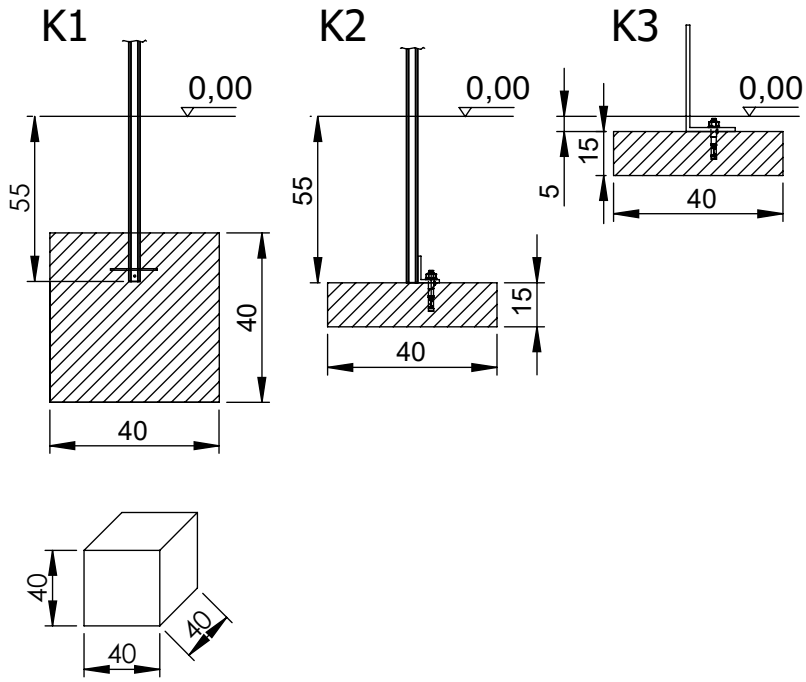
v010
07.08.2024
K. M.
[cm]

vinci
play



[cm]

vinci
play

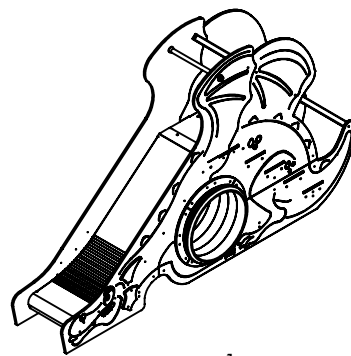
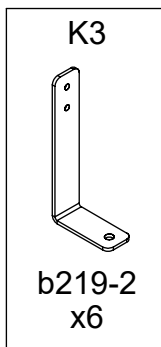
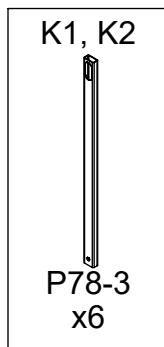
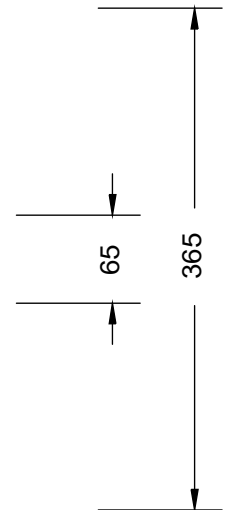
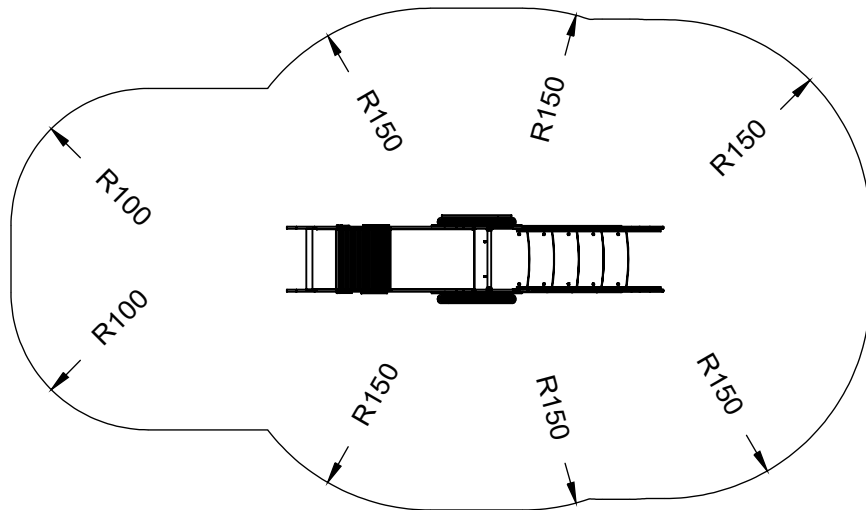
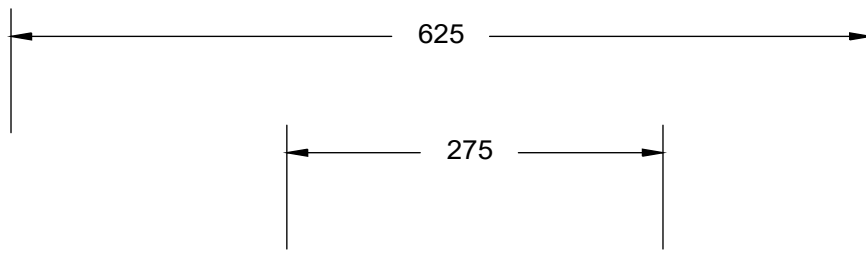


[cm]

x2
 3h

 x6
 0,06 m³
 48h
 x6
 K2/K3 >0,02m³

vinci play



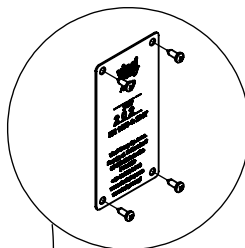
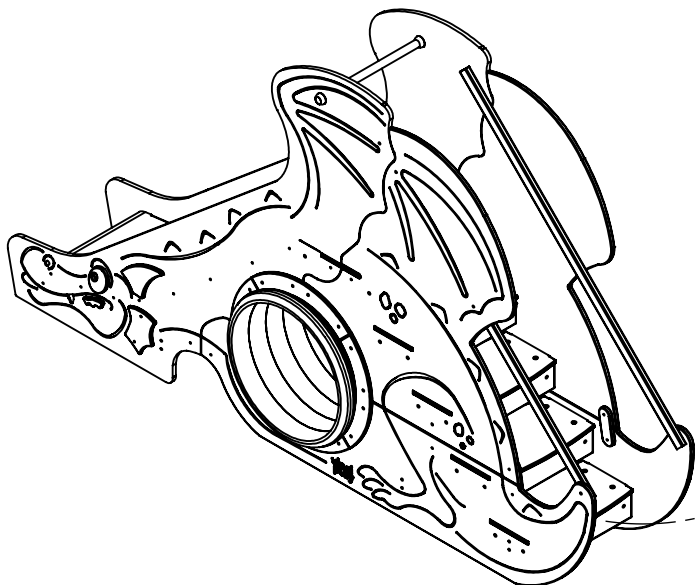
x1

3x	E35 (K2)
3x	E34 (K1, K3)
1x	V001

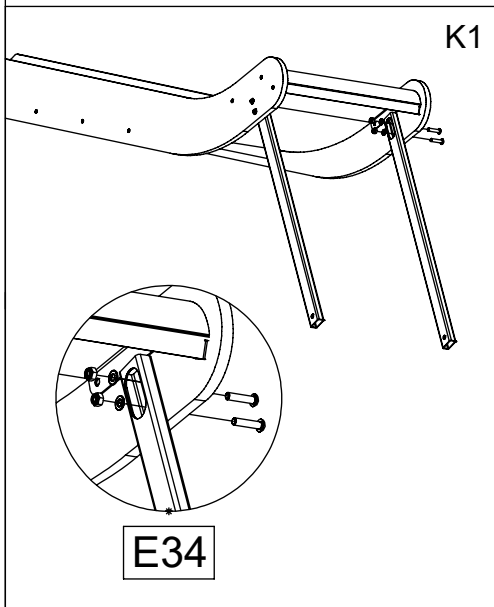
[cm]



vinci
play

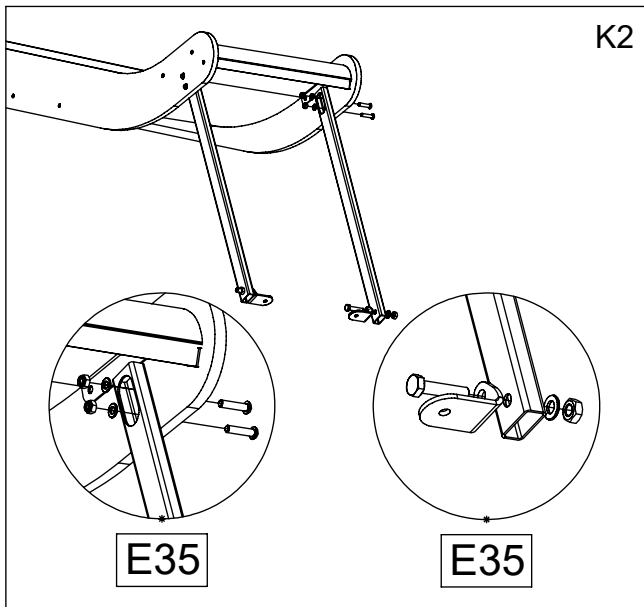


V001



K1

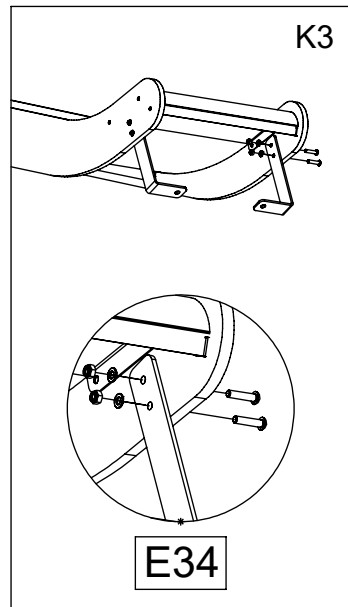
E34



K2

E35

E35

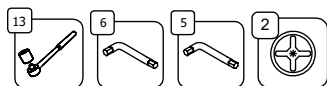
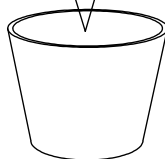


K3

E34

Part No:
00000-
00000

000000-00000



[cm]

vinci
play