



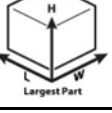
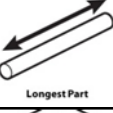
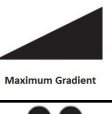
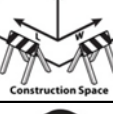




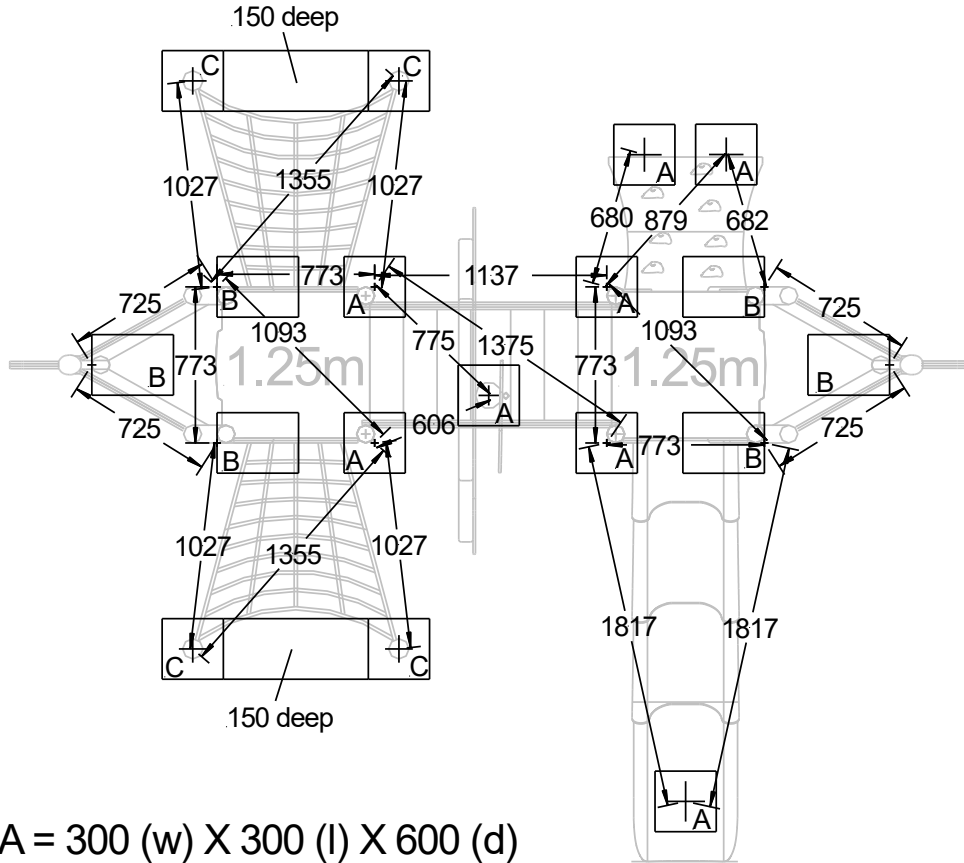


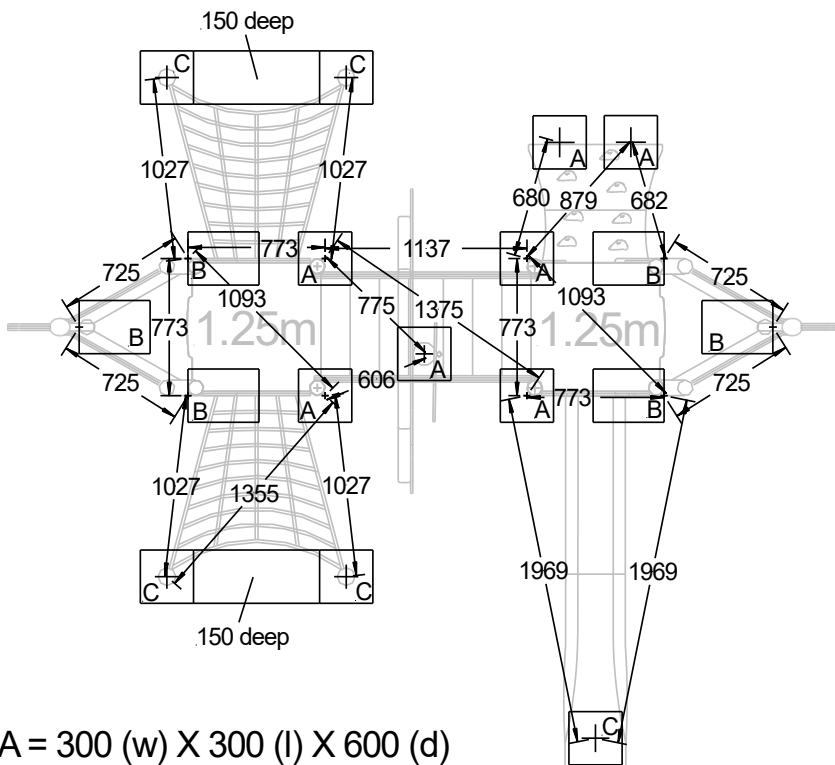
Unit Specification		
	4.7m x 4.0m x 5.5m	
	1.25m	
	750kg	
	47kg	
	4.5m x 0.1m x 0.1m	
	4.5m	
	1 in 50	
	7.8m x 7.6m x 6.7m	
	2	
	18 hours	
	1.0m ³	
	1.1m ³ (Surface Fixed)	

Plastic Slide



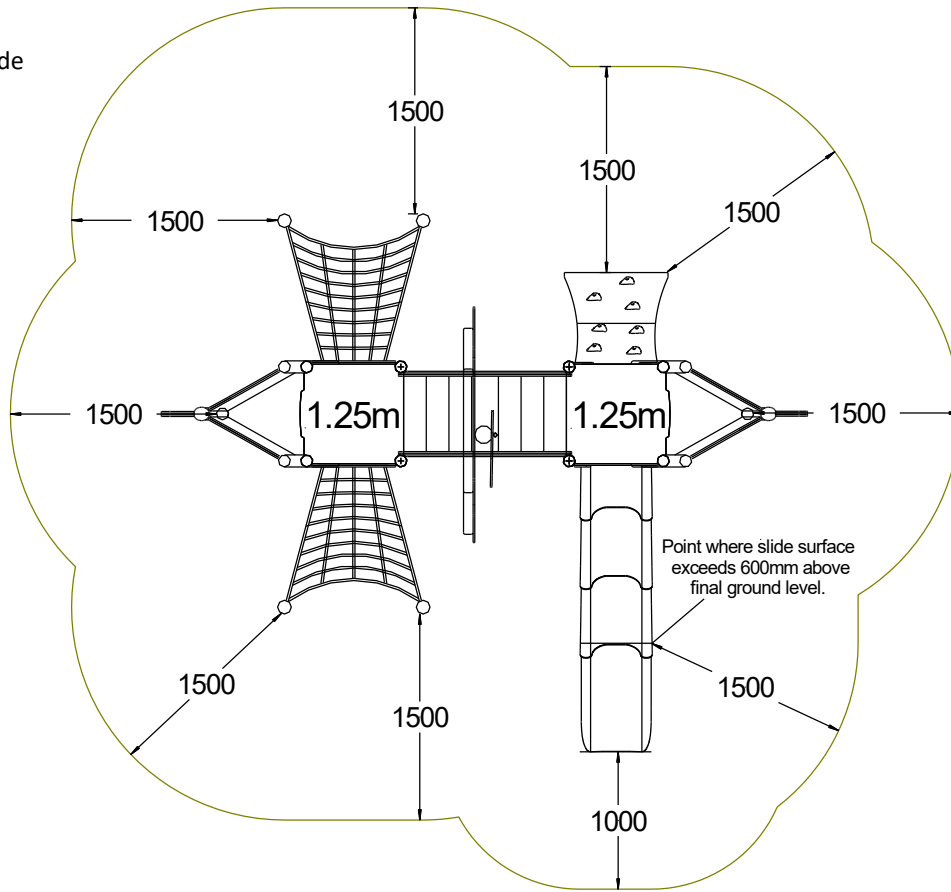
- A = 300 (w) X 300 (l) X 600 (d)
- B = 300 (w) X 400 (l) X 600 (d)
- C = 300 (w) X 300 (l) X 400 (d)

Stainless Steel Slide



- A = 300 (w) X 300 (l) X 600 (d)
- B = 300 (w) X 400 (l) X 600 (d)
- C = 300 (w) X 300 (l) X 400 (d)

Plastic Slide



Stainless Steel Slide

