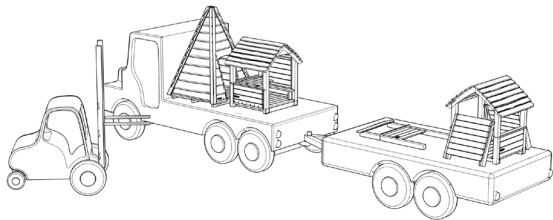
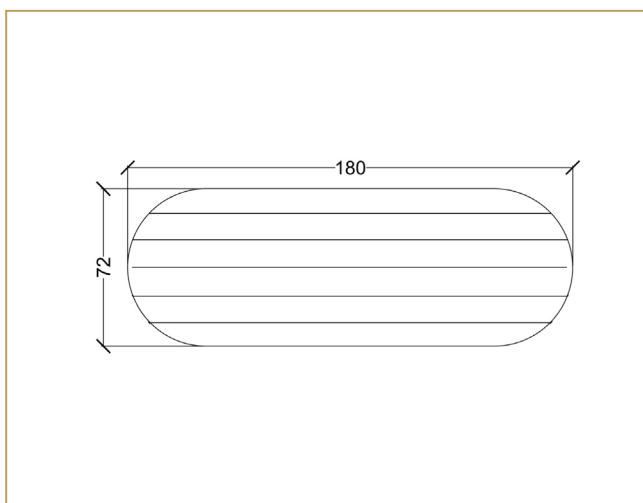


# Installation af 167908



*Produktet leveres stort set færdigsamlet.*

**Step 1:** Når I modtager redskabet, skal den ønskede placering for redskabet findes. Redskabet kan med fordel placeres delvist i en sandkasse og delvist udenfor en sandkasse.



**Step 2:** Der graves to stk huller á 80 cm dybde. Der er 115 cm mellem hvert ben (vejl. mål, som kan variere en smule, da produktet er lavet i robinietræ, der er et naturprodukt).

Når hullerne er gravet, skal produktet placeres i hullerne. Herefter blandes beton iht. betonproducentens anvisninger, og der fyldes 30 cm beton i hullerne. Herefter fyldes hullerne med 50 cm af den opgravede jord. Der stemples herefter.

Redskabet kan tages i brug, når betonen er hærdet iht. betonproducentens anvisninger.

