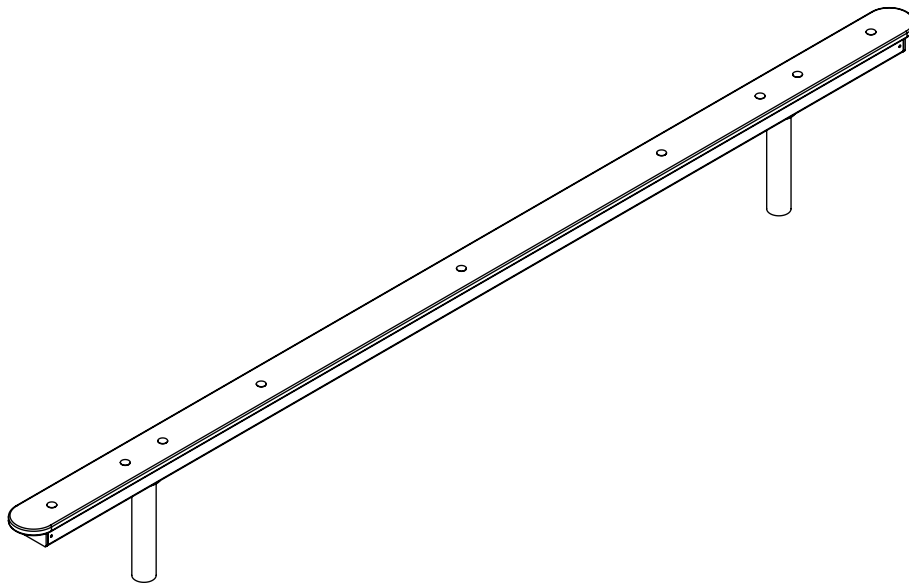
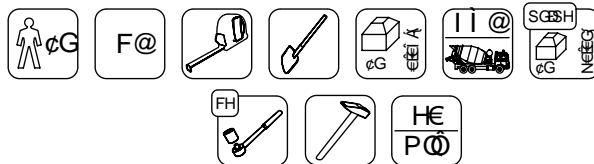


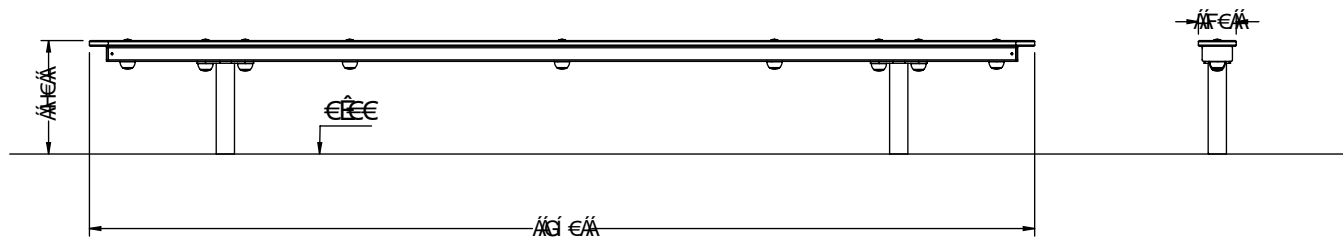
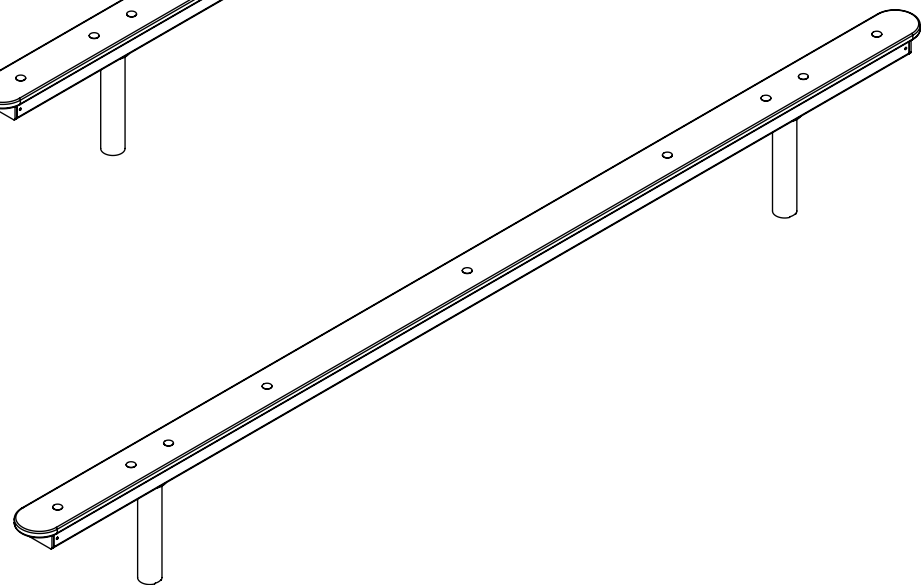
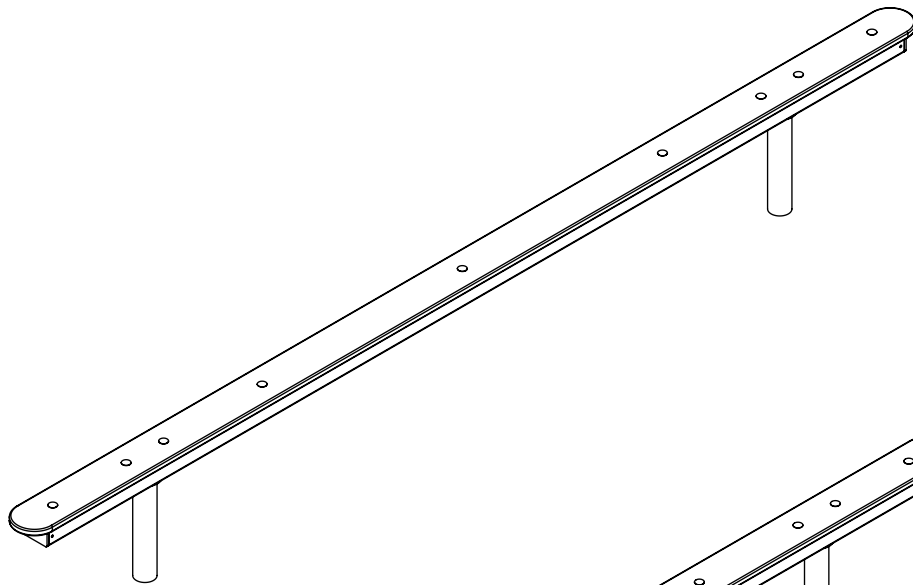
€ FF

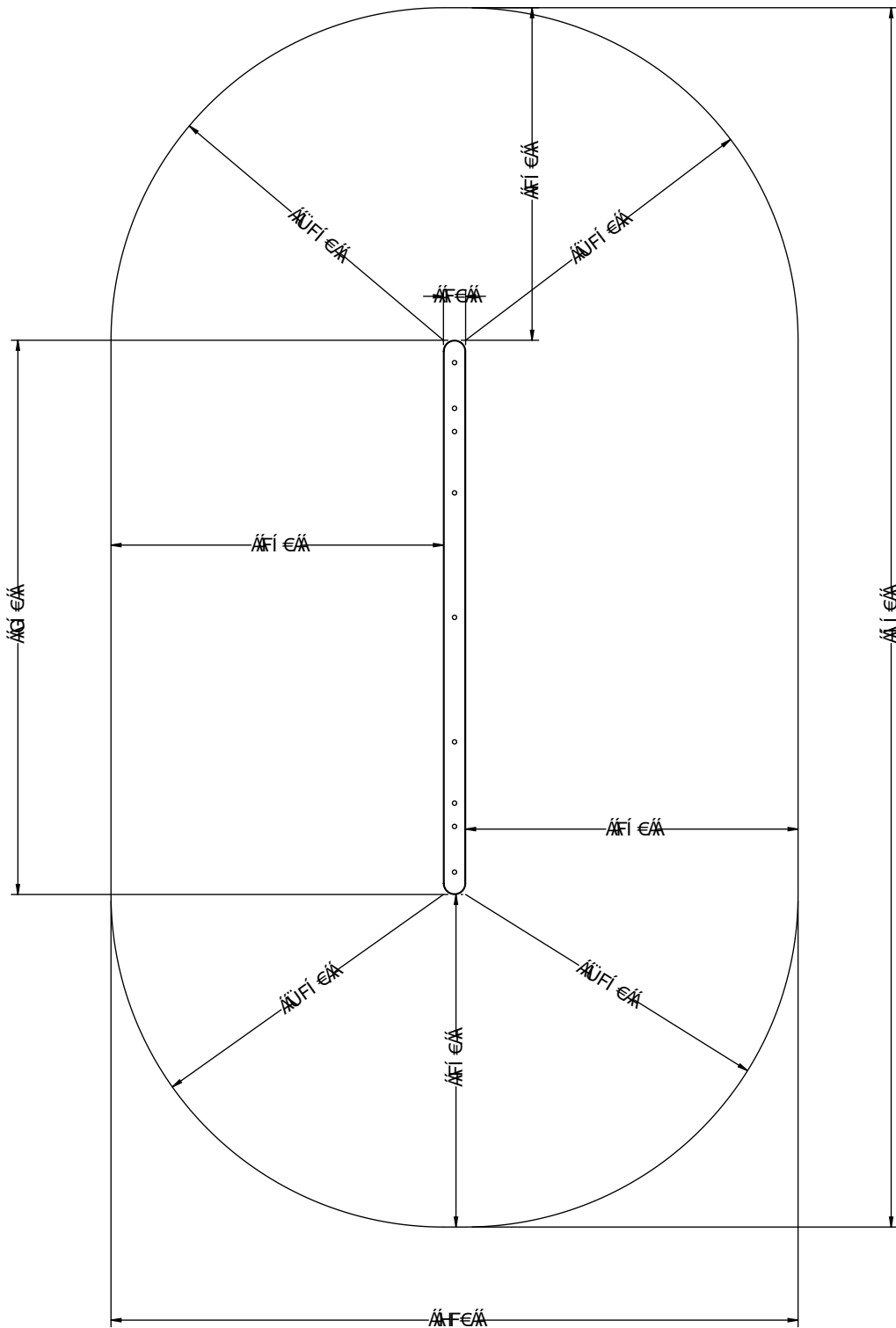


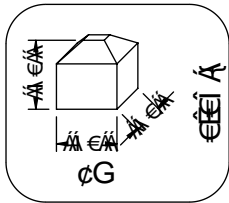
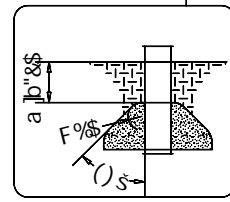
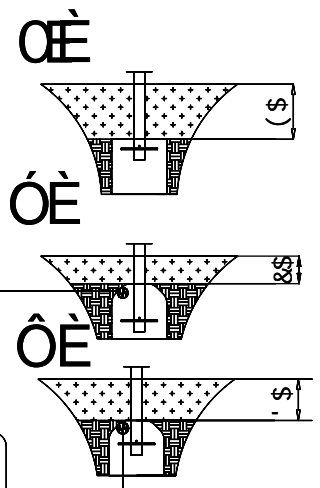
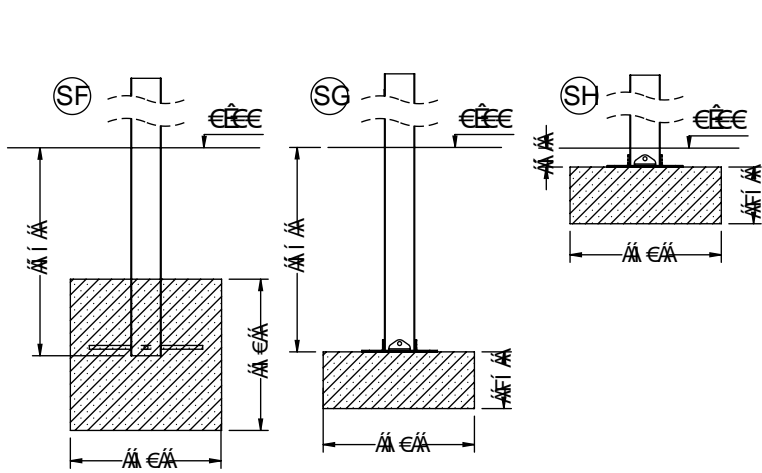
çEFG  
€ €€ €€€€  
€€€€  
žá






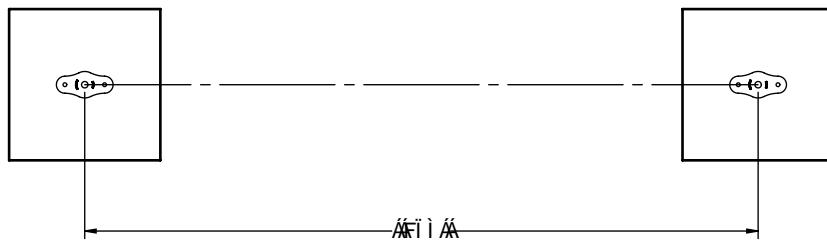
vinci  
play

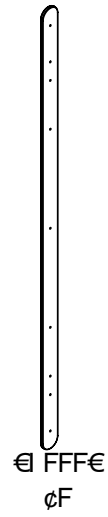
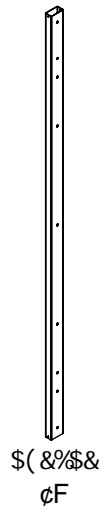
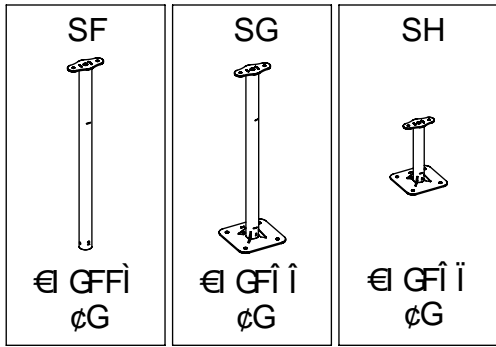




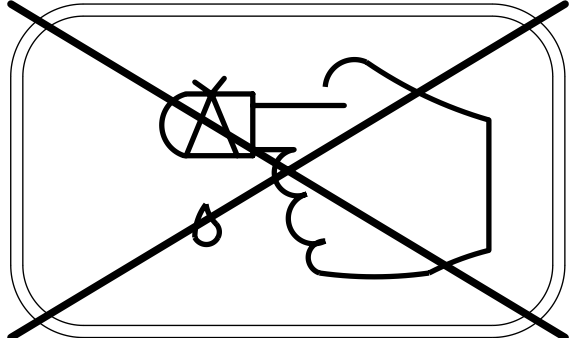
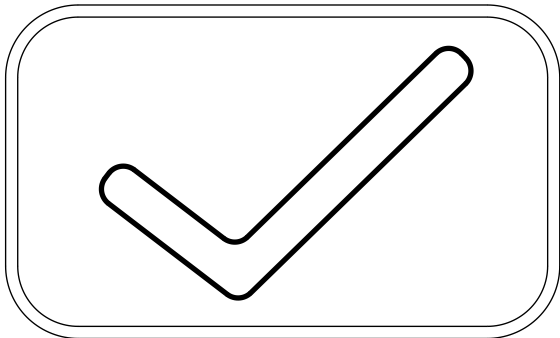
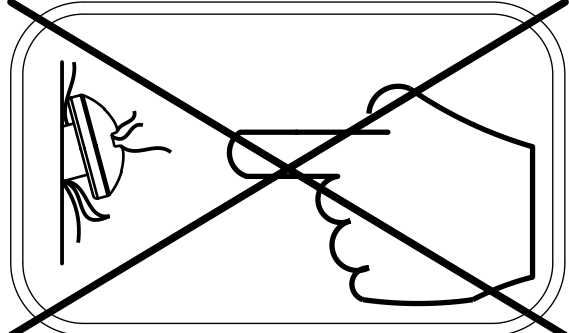
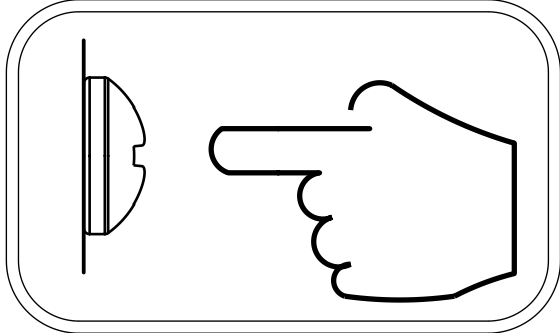
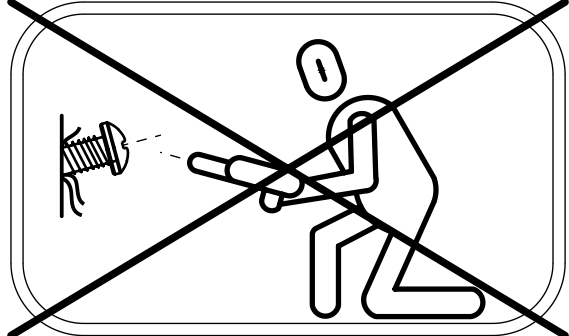
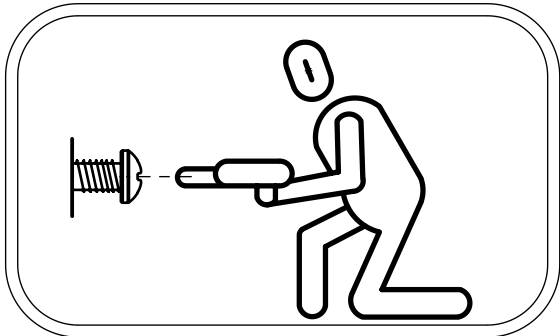


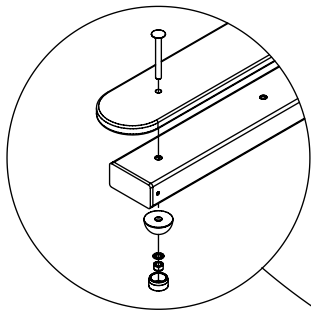
ì cÀT F@FG@ÀS GD  
 ì cÀT F@FG@ÀS HD  
  <FE  
**BCH**  
**B7 @ 898** 



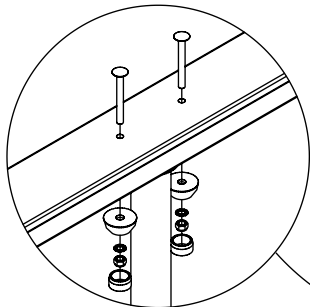
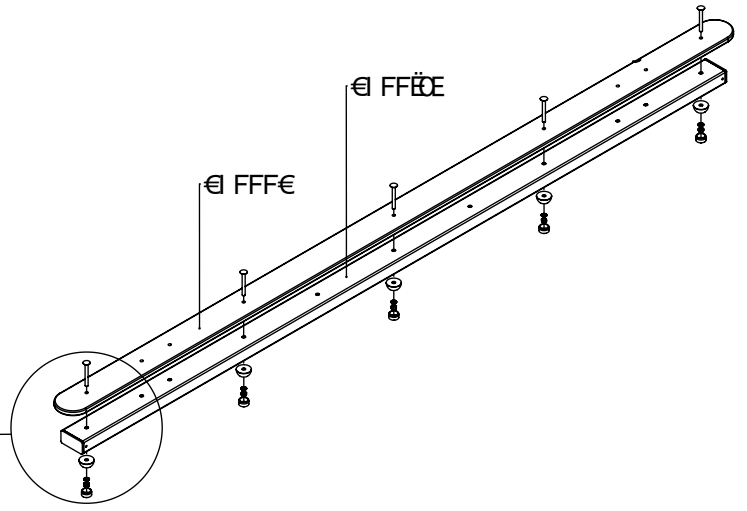


	ùv			PÚŠ
Fø	X€€G		Fø	ÚPÍH
			Fø	ÚPÍI

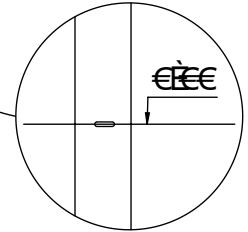
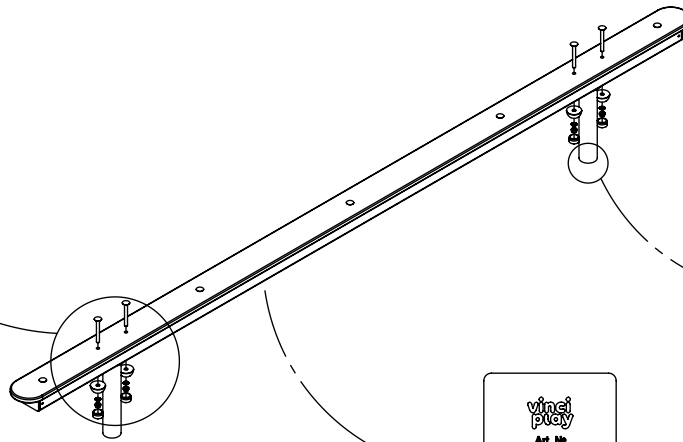




Fc **ÁPII**



Fc **ÁPIH**



vinci  
play  
Art. Nr.  
**202**  
EN 1176-1:2017  
Vinci Group Sp. z o.o.  
Pręgów, ul. Wolności 8  
05-076 Lubuska  
POLAND  
+48 42 209 24 99  
www.vinci-play.com  
www.vinciyms.pl

**X€€€**

