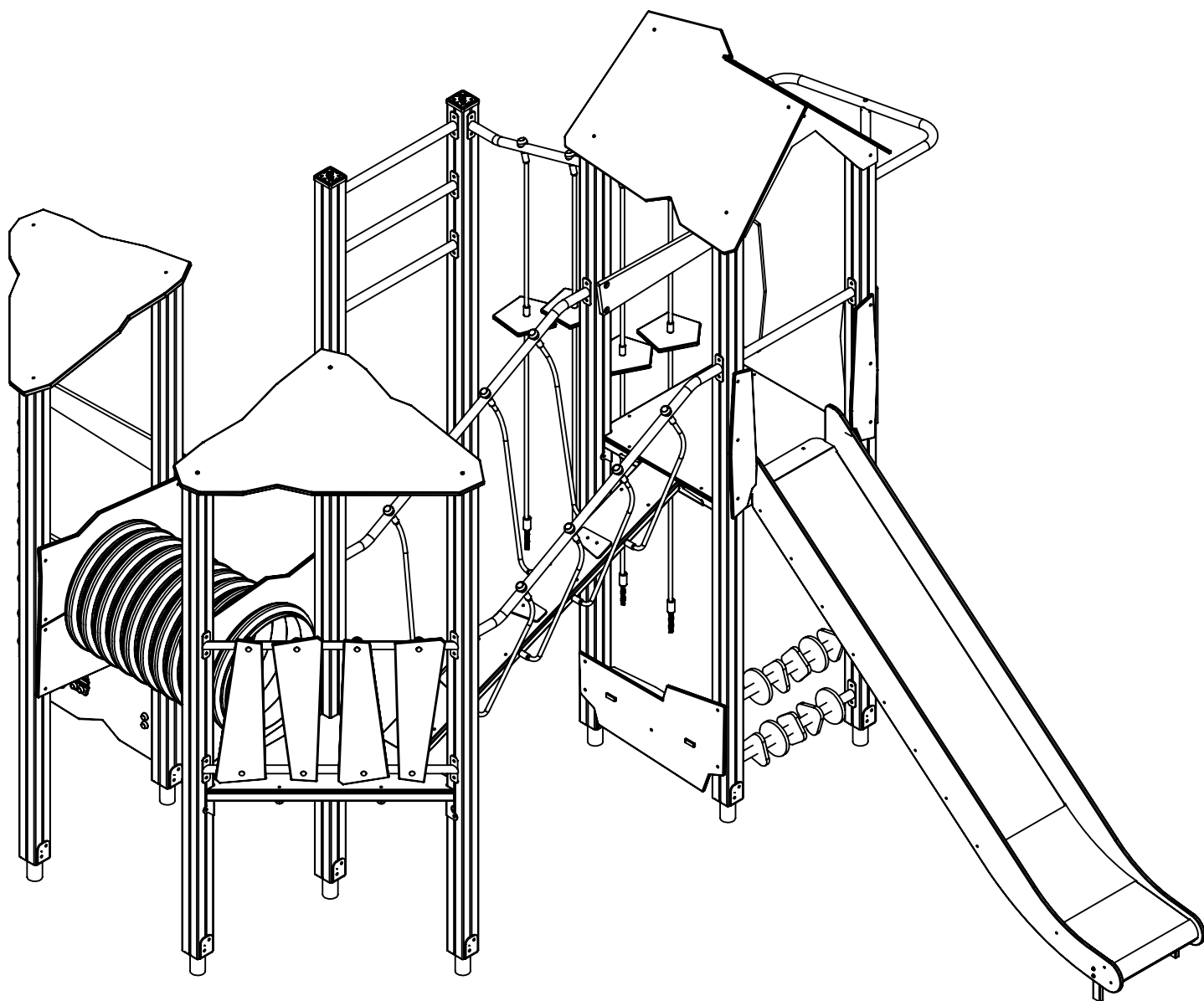


# WD 1409



[cm]  
v2/30.01.19  
I.D.



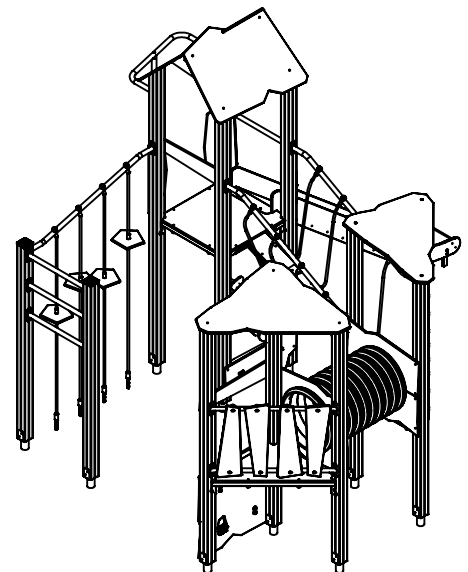
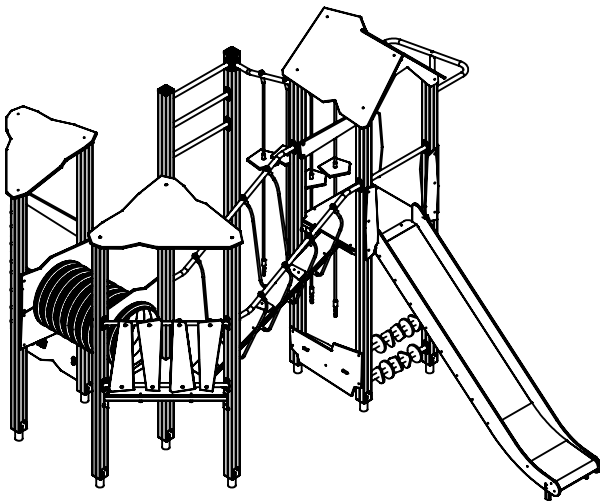
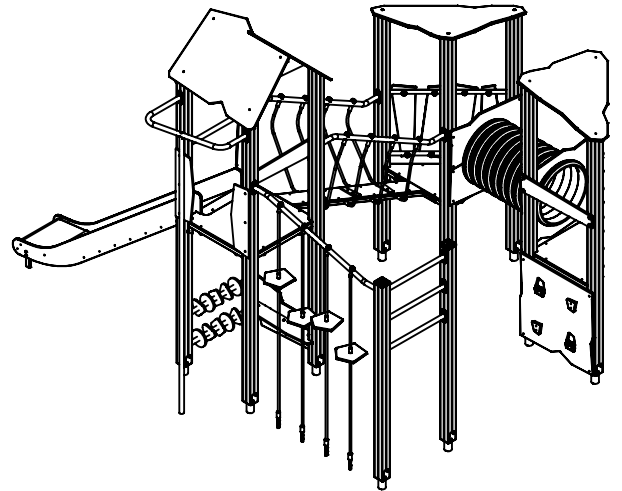
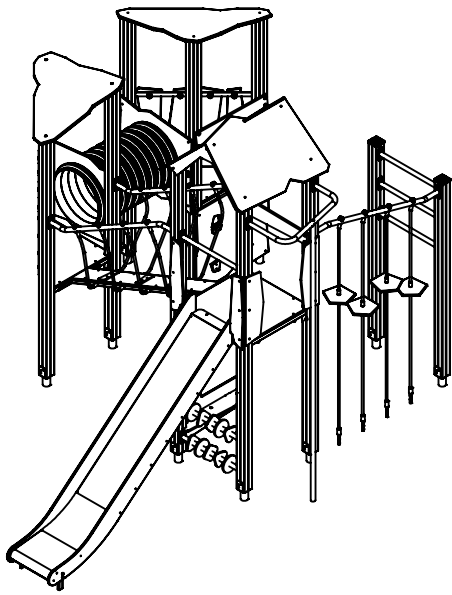
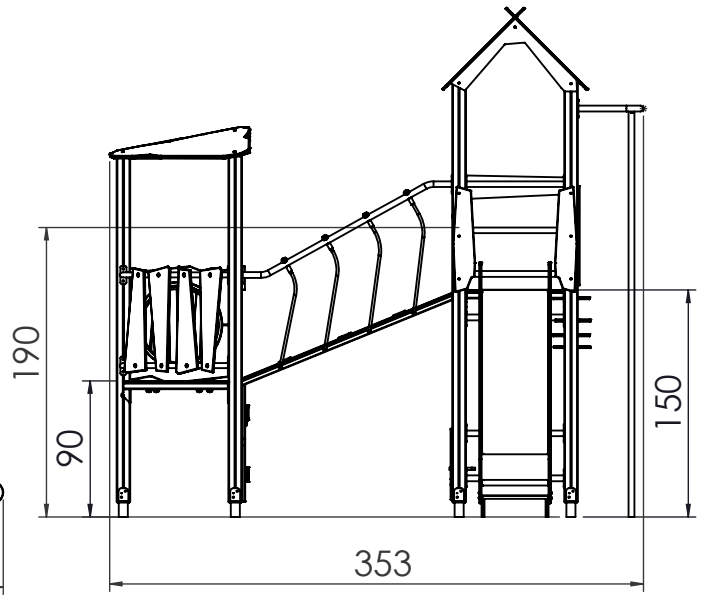
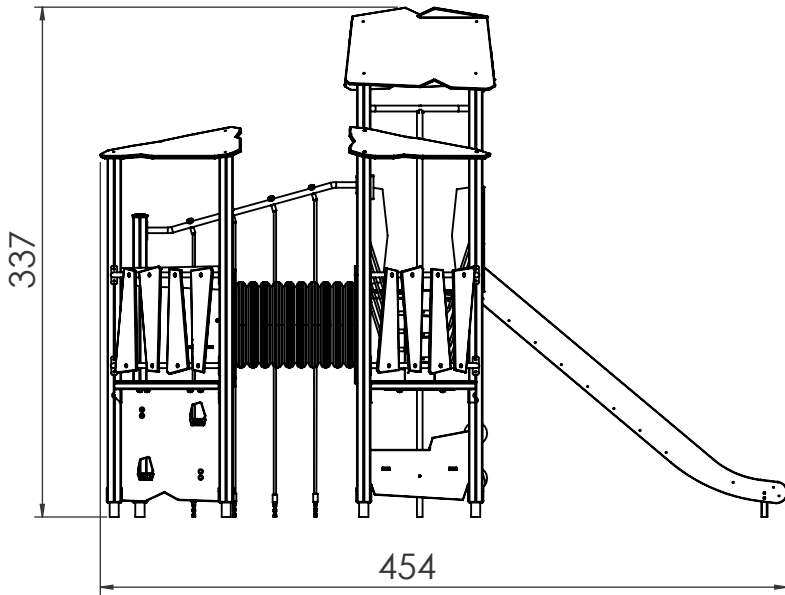
7,5h

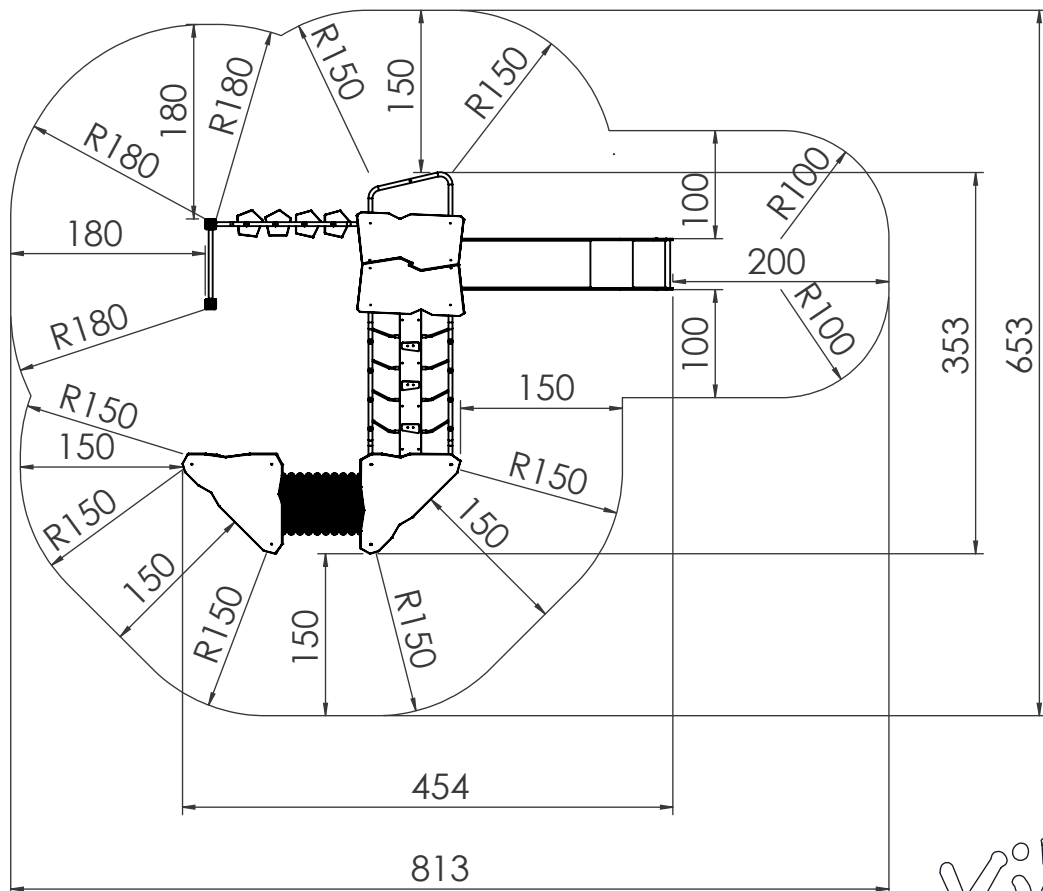
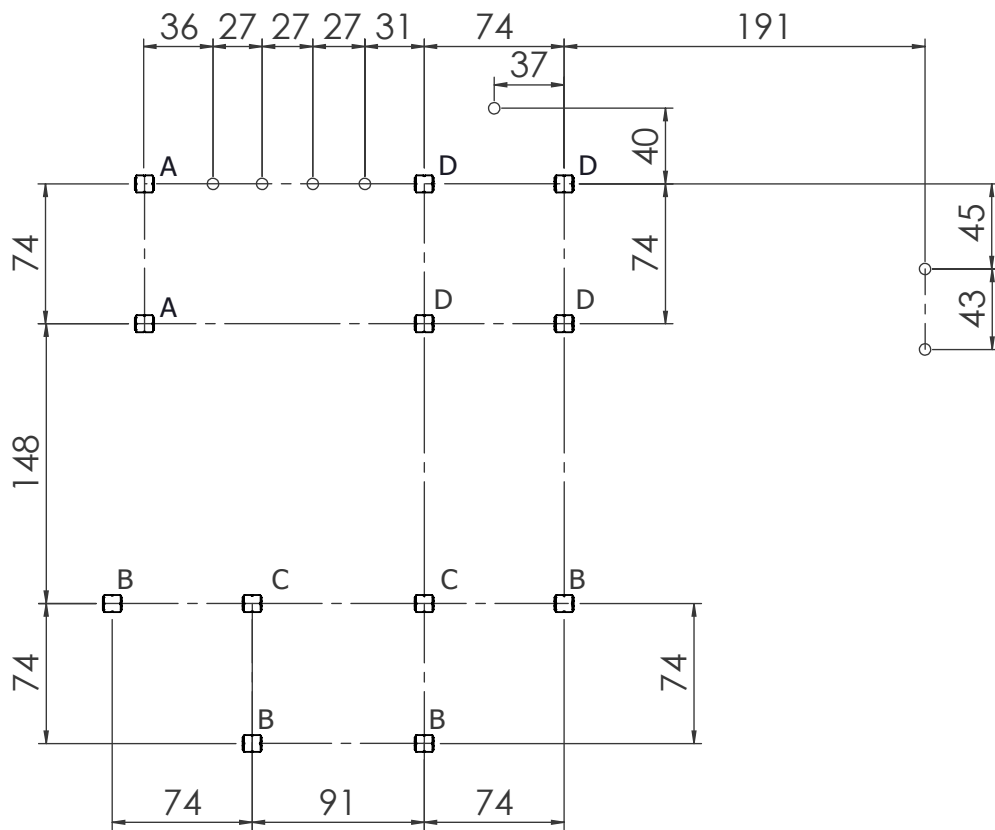
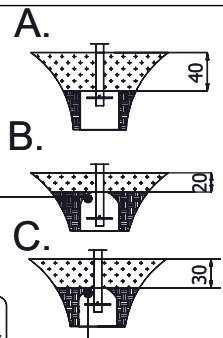
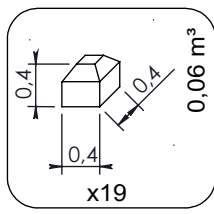
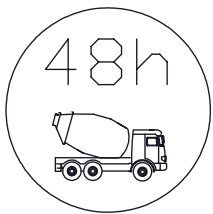
185  
HIC

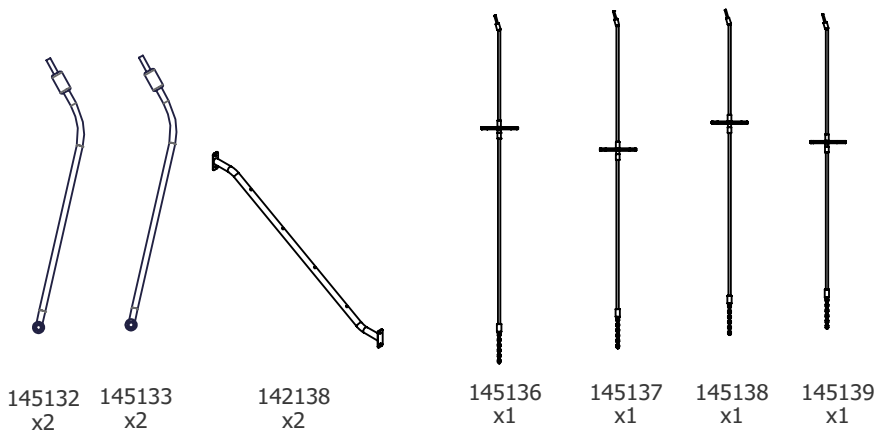
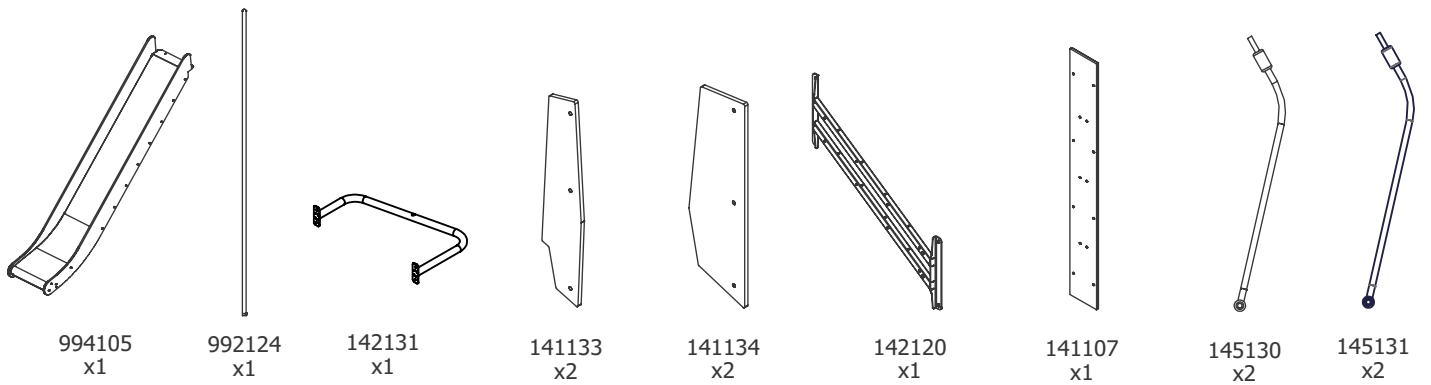
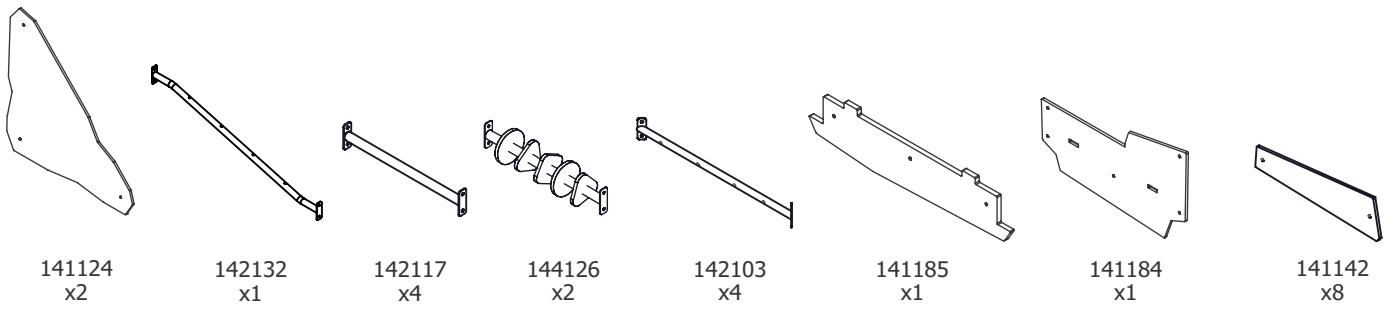
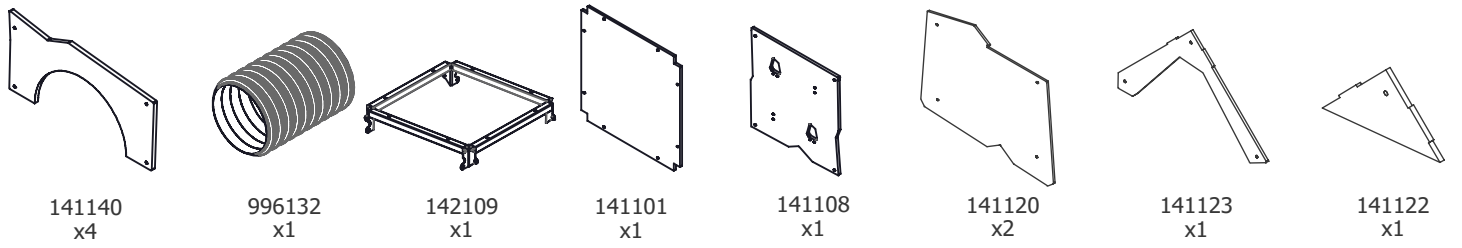
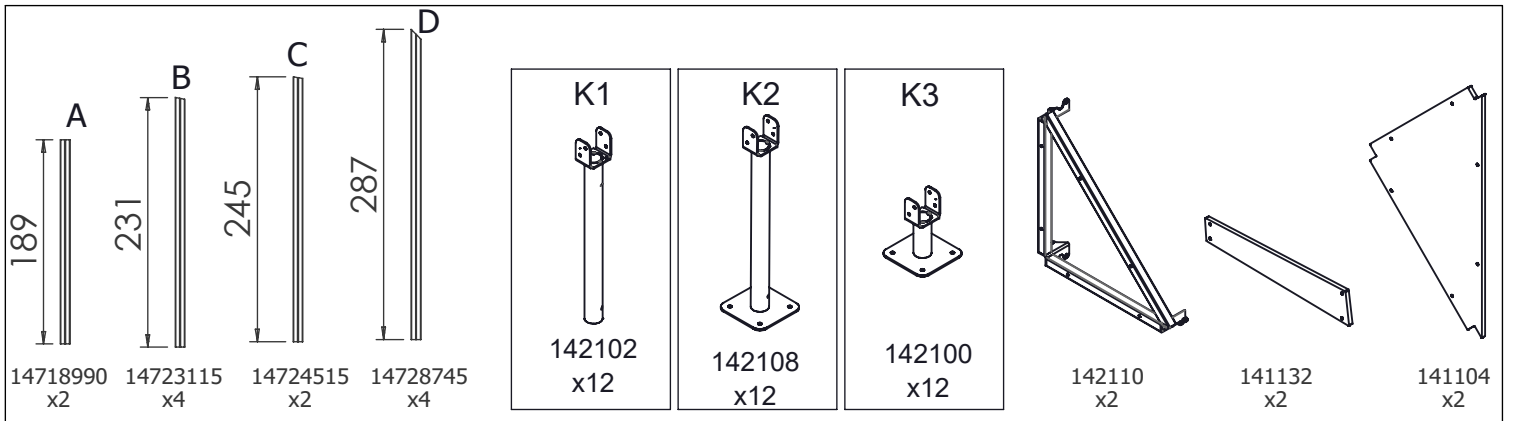


48h

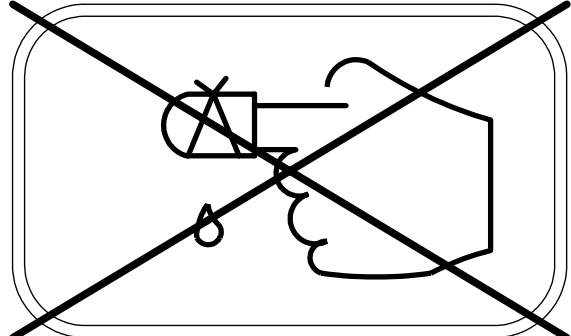
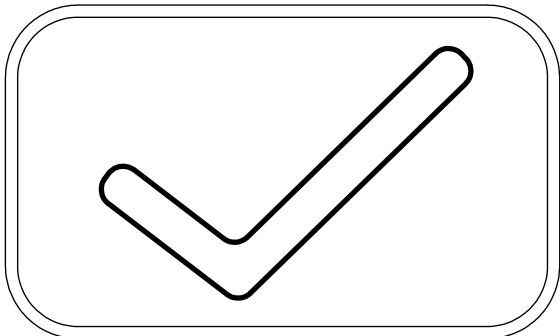
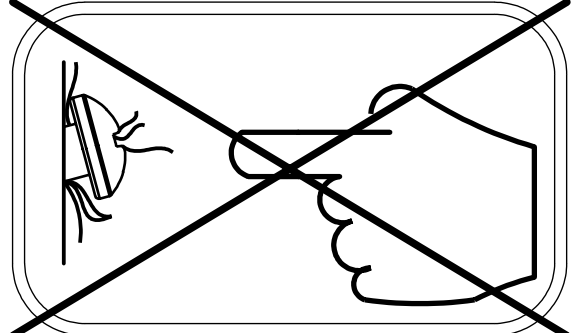
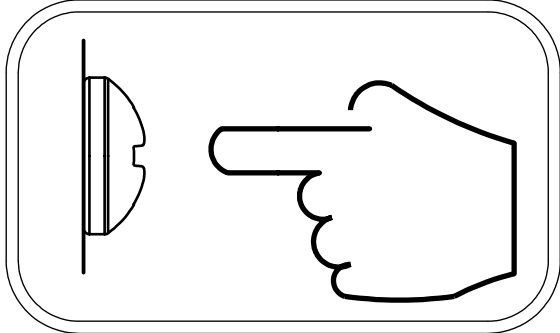
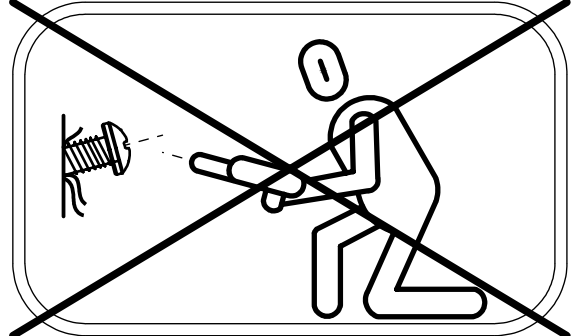
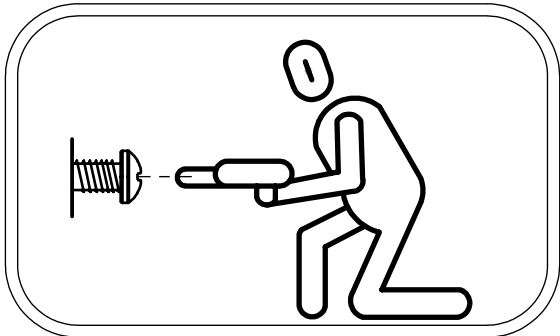
play  
vinci

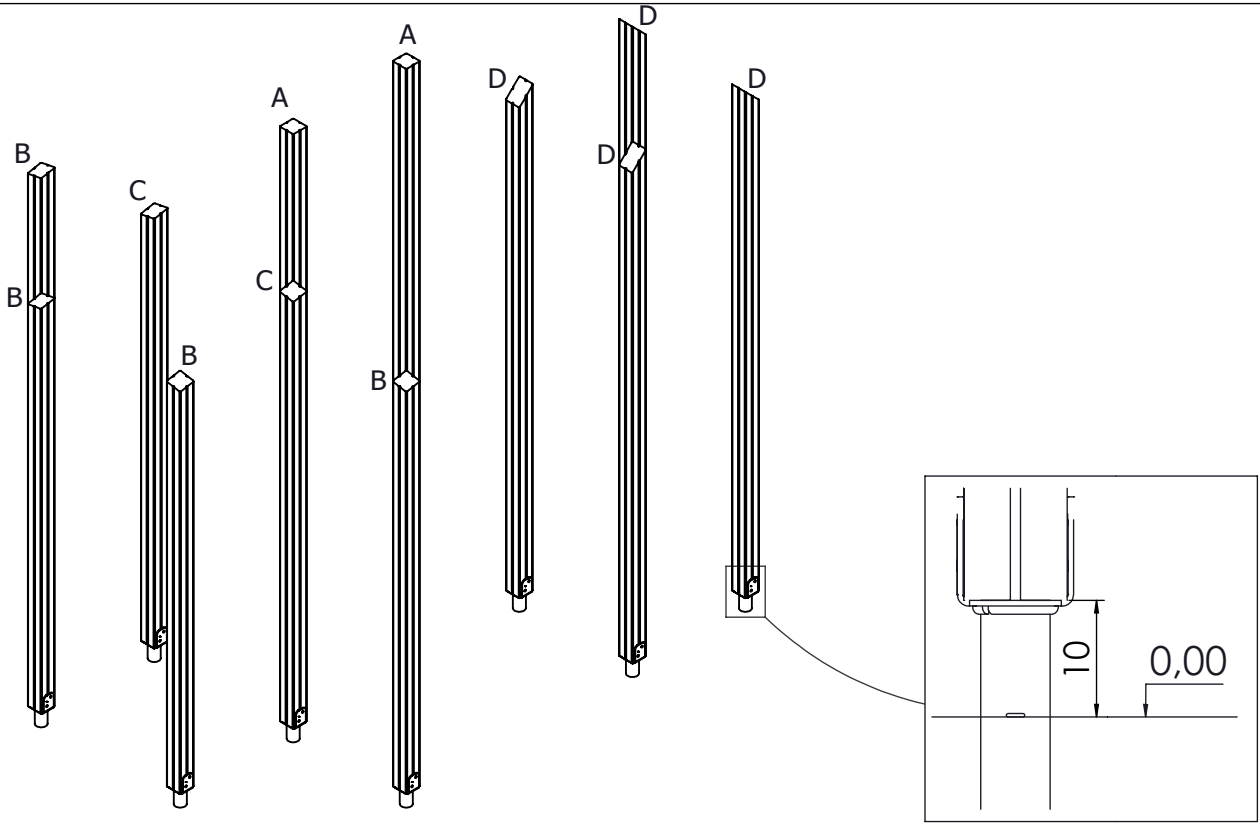




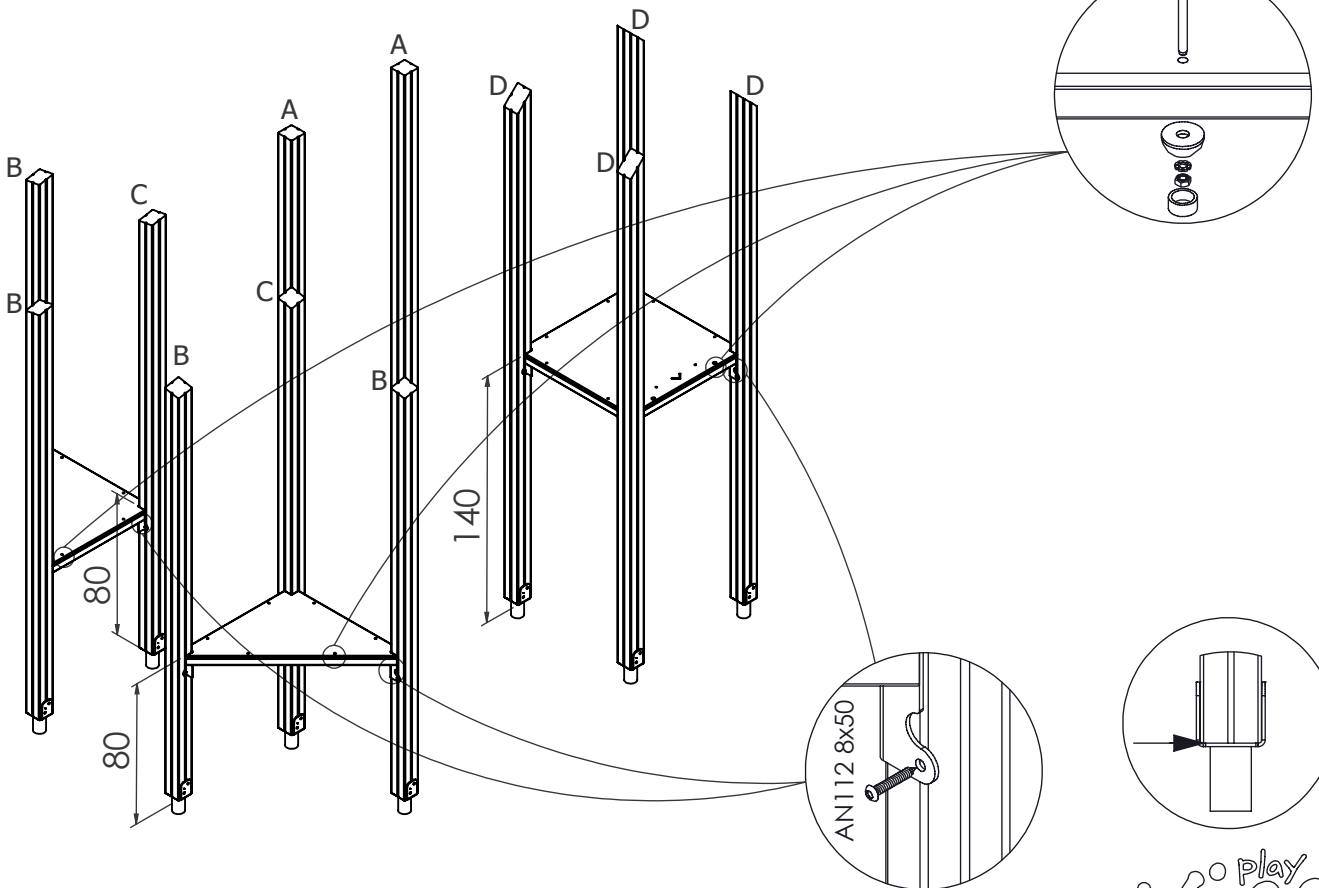


	PANELS		PLATFORMS	
	HDPE	HPL	PLYWOOD	HPL
AN112 8x50 x184				
2x WD1			1x WD74	1x WD75
2x WD2	1xWD40	1x WD41	1x WD76	1x WD77
1x WD53	1x WD33	1x WD34	1x WD42	1x WD43
			2x WD35	2x WD36
			1x WD28	1x WD29



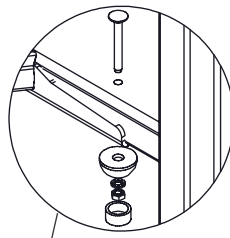
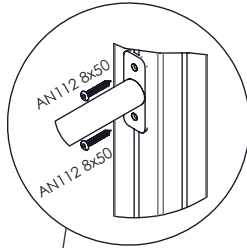
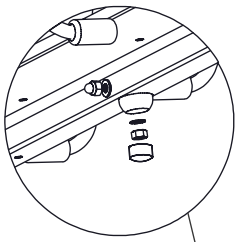
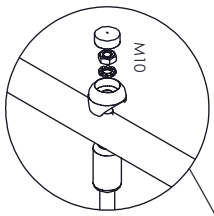


-	PLYWOOD	HPL
1x	WD74	WD75
1x	WD76	WD77

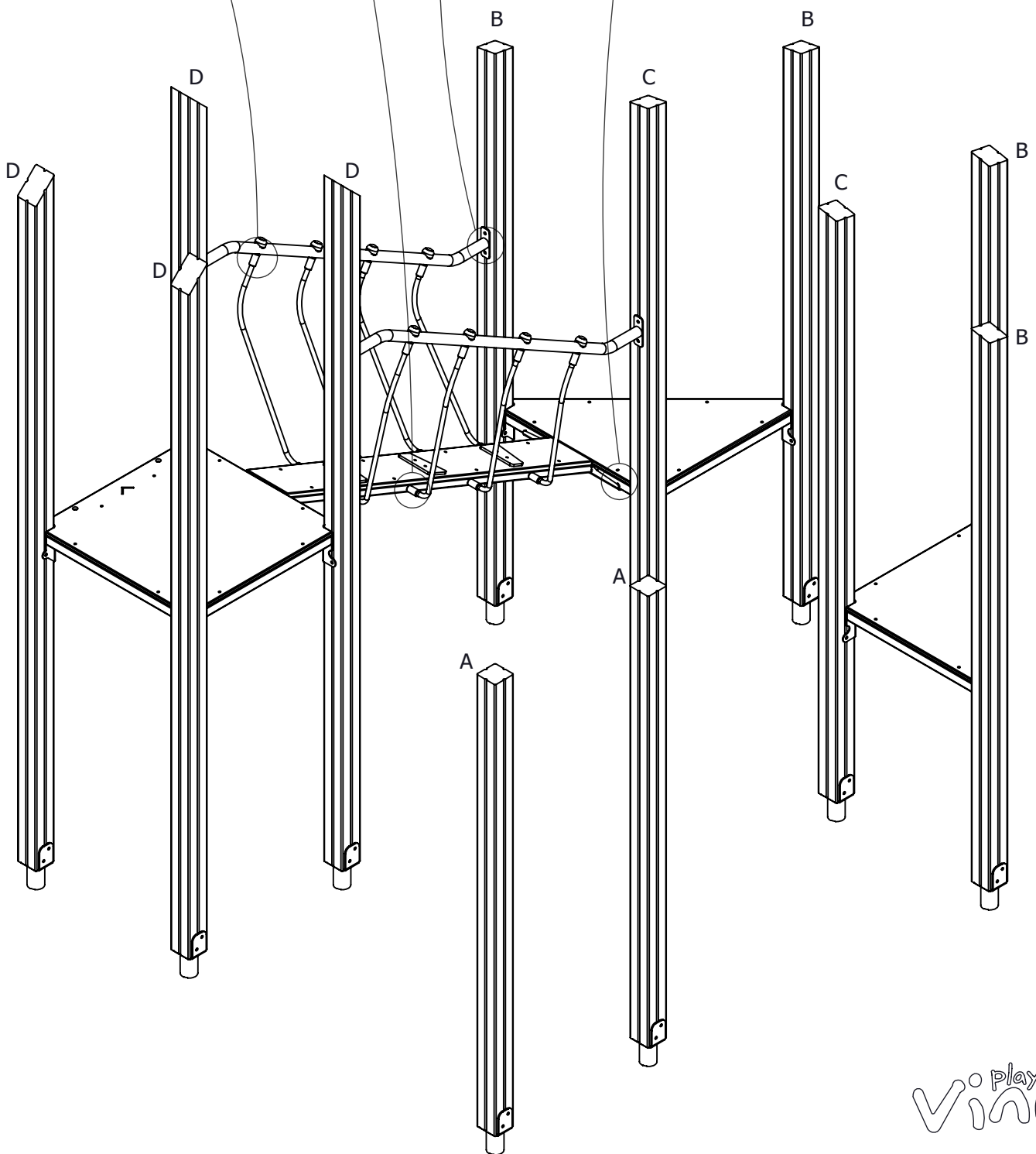


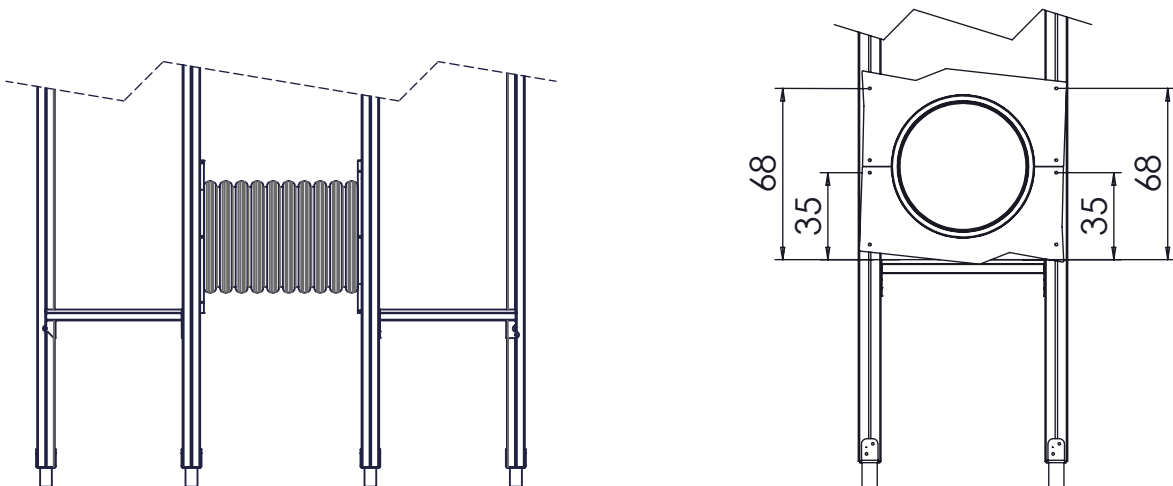
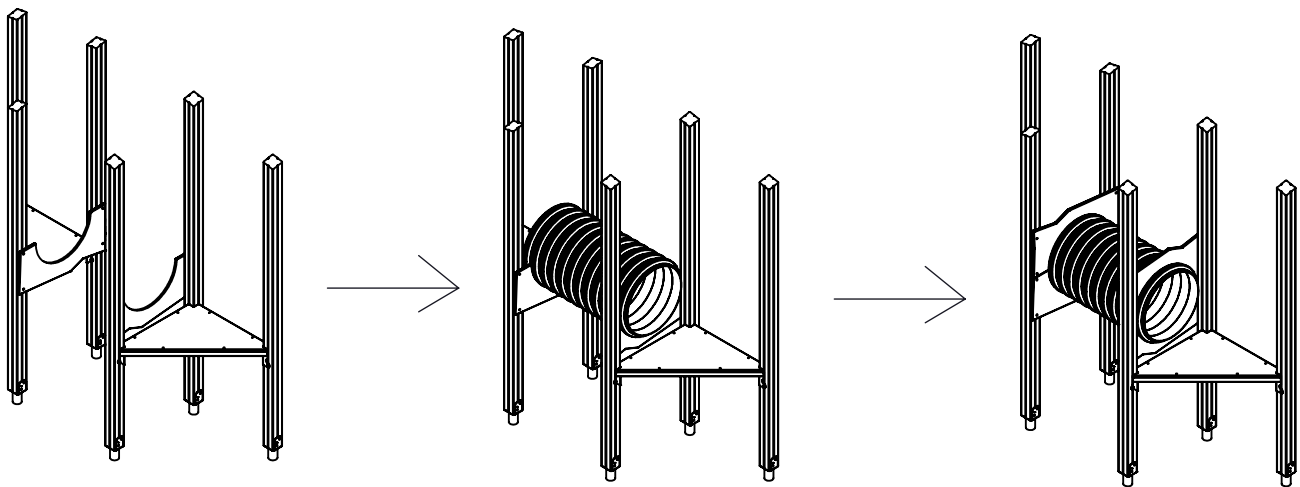
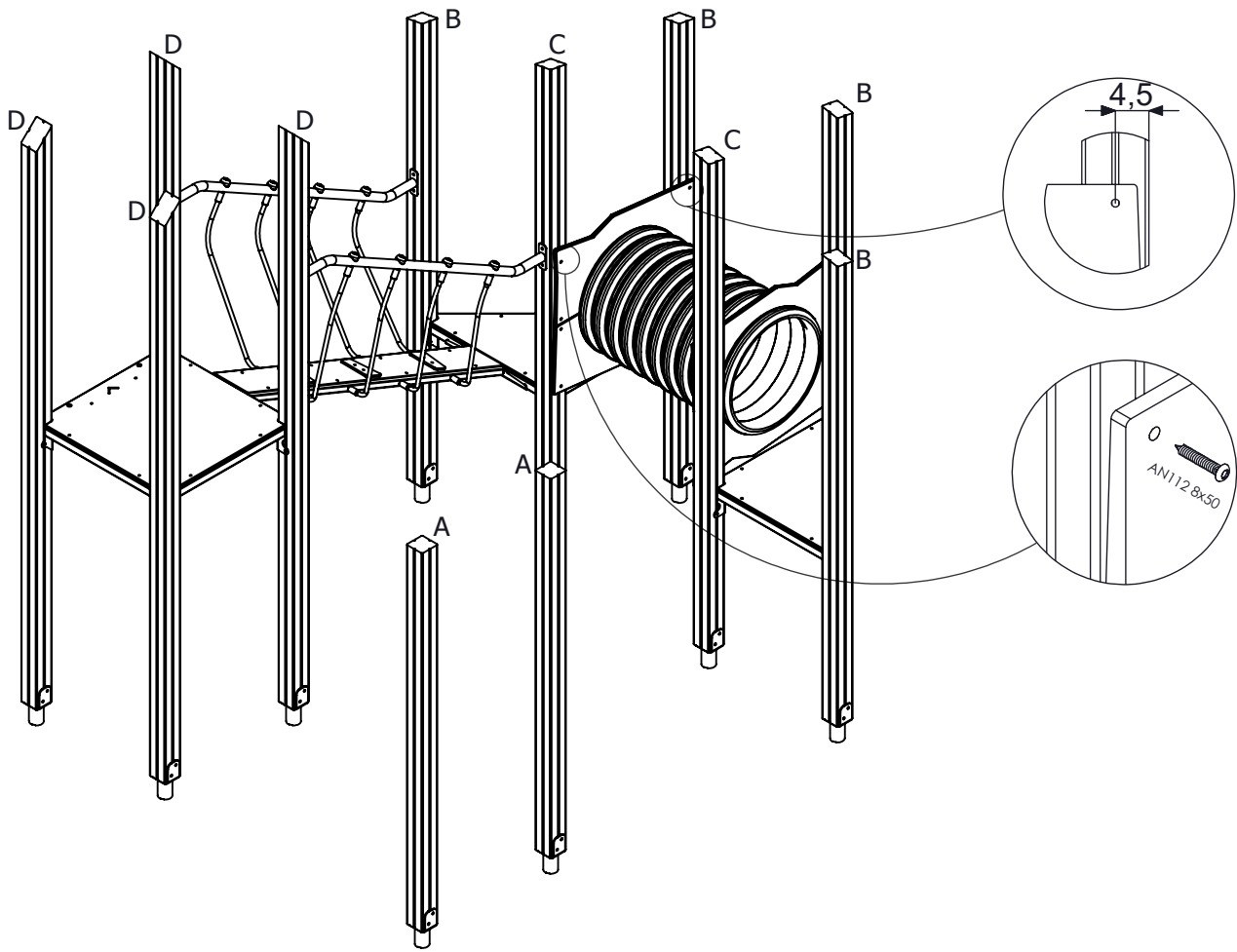
play  
Vinci

2x WD14-4

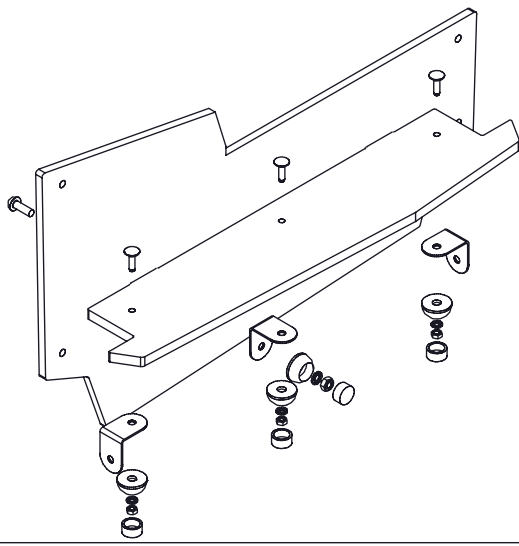


-	PLYWOOD	HPL
1x	WD42	WD43

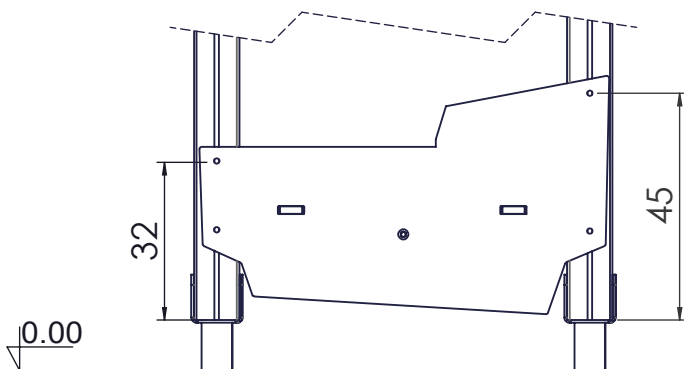
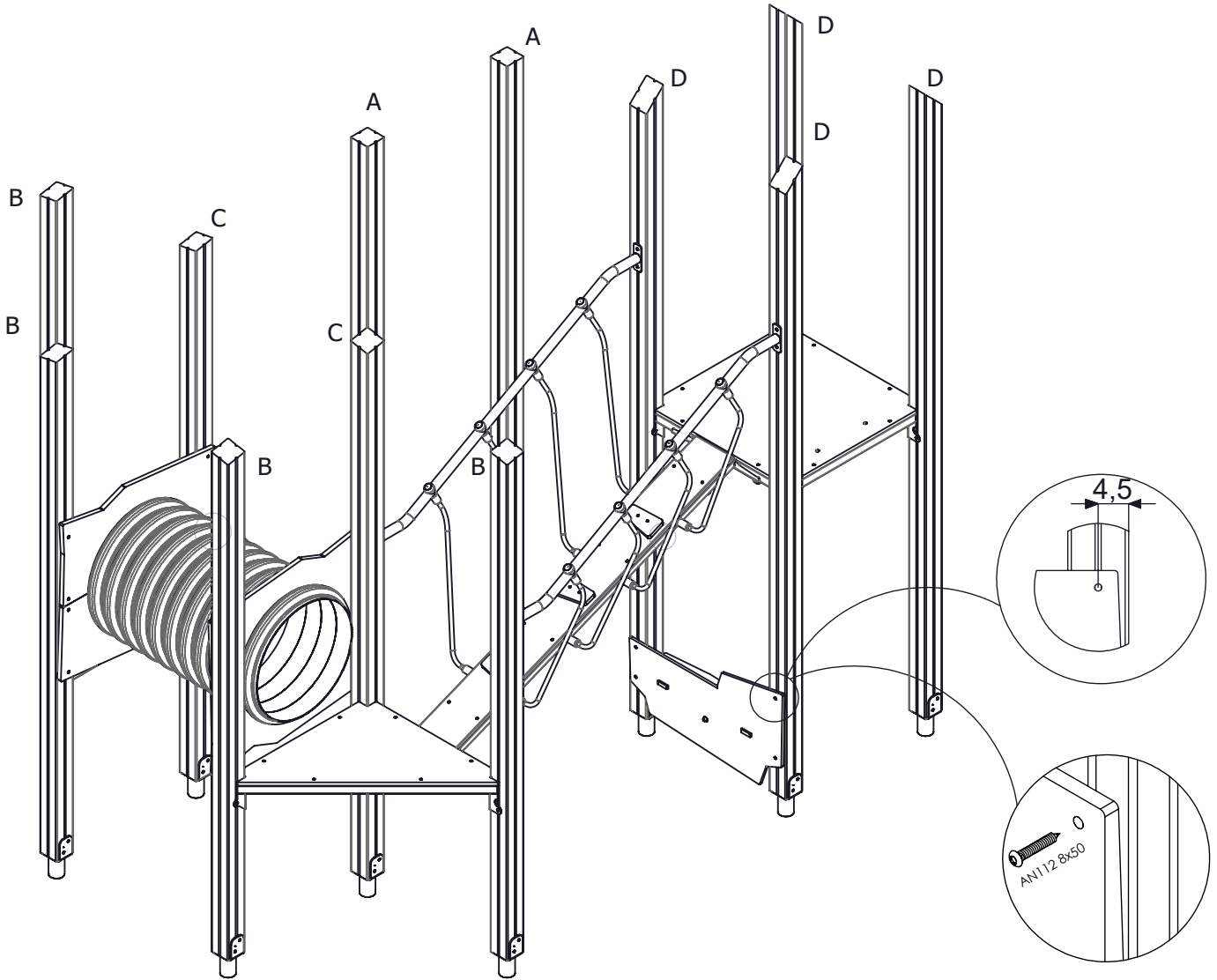


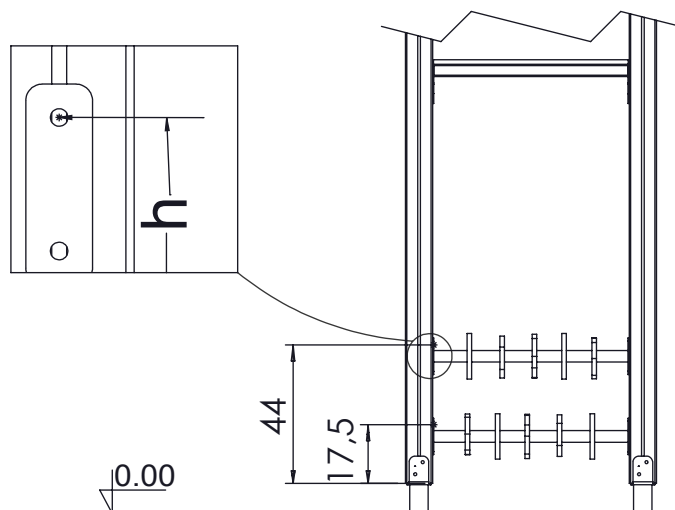
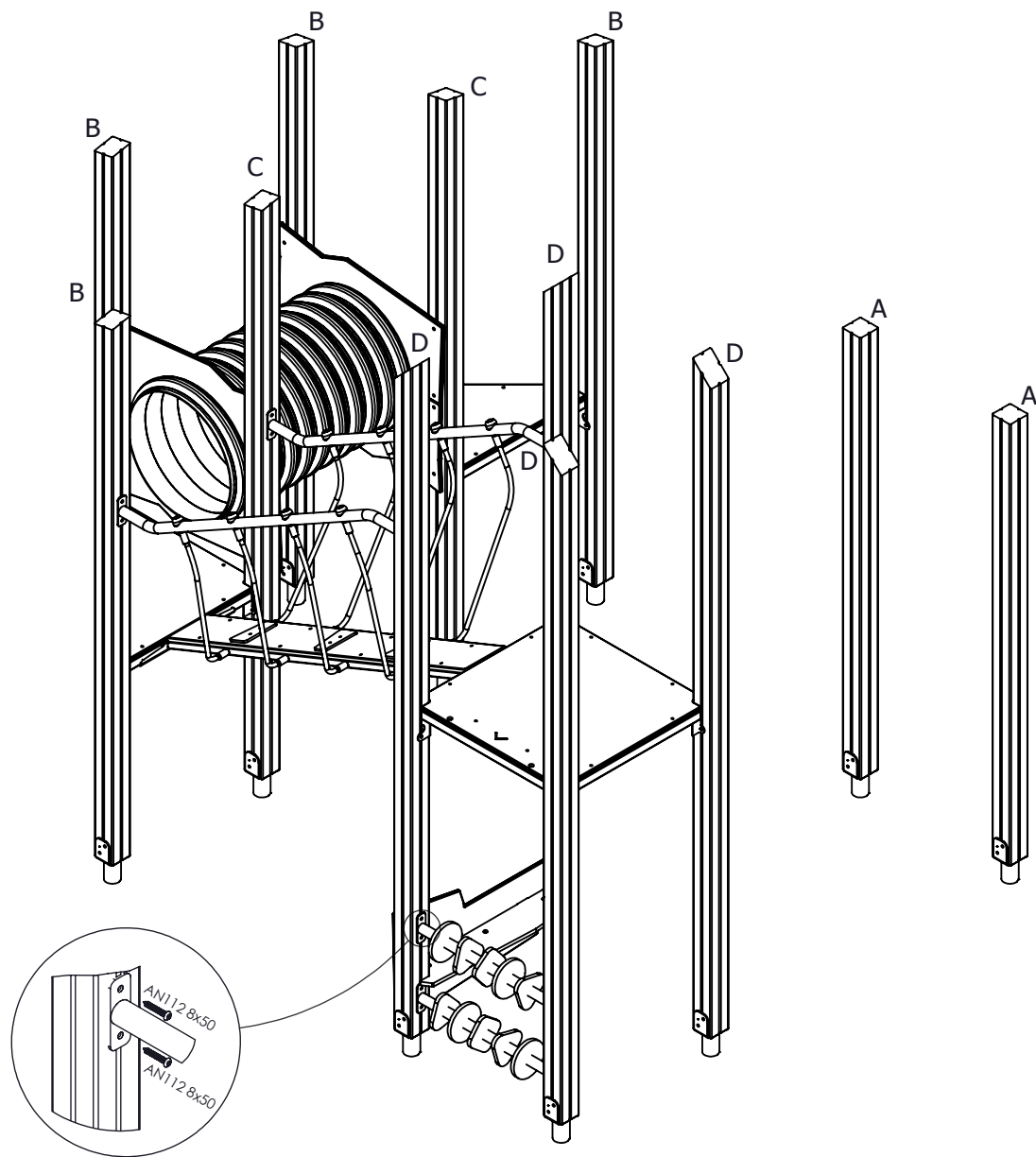


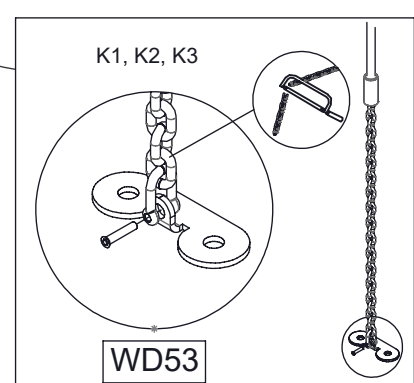
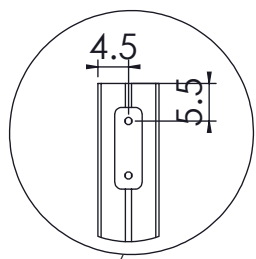
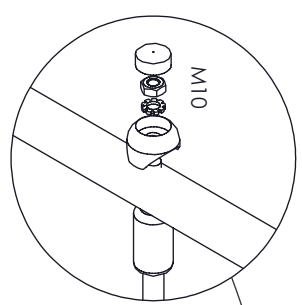
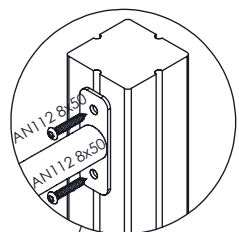
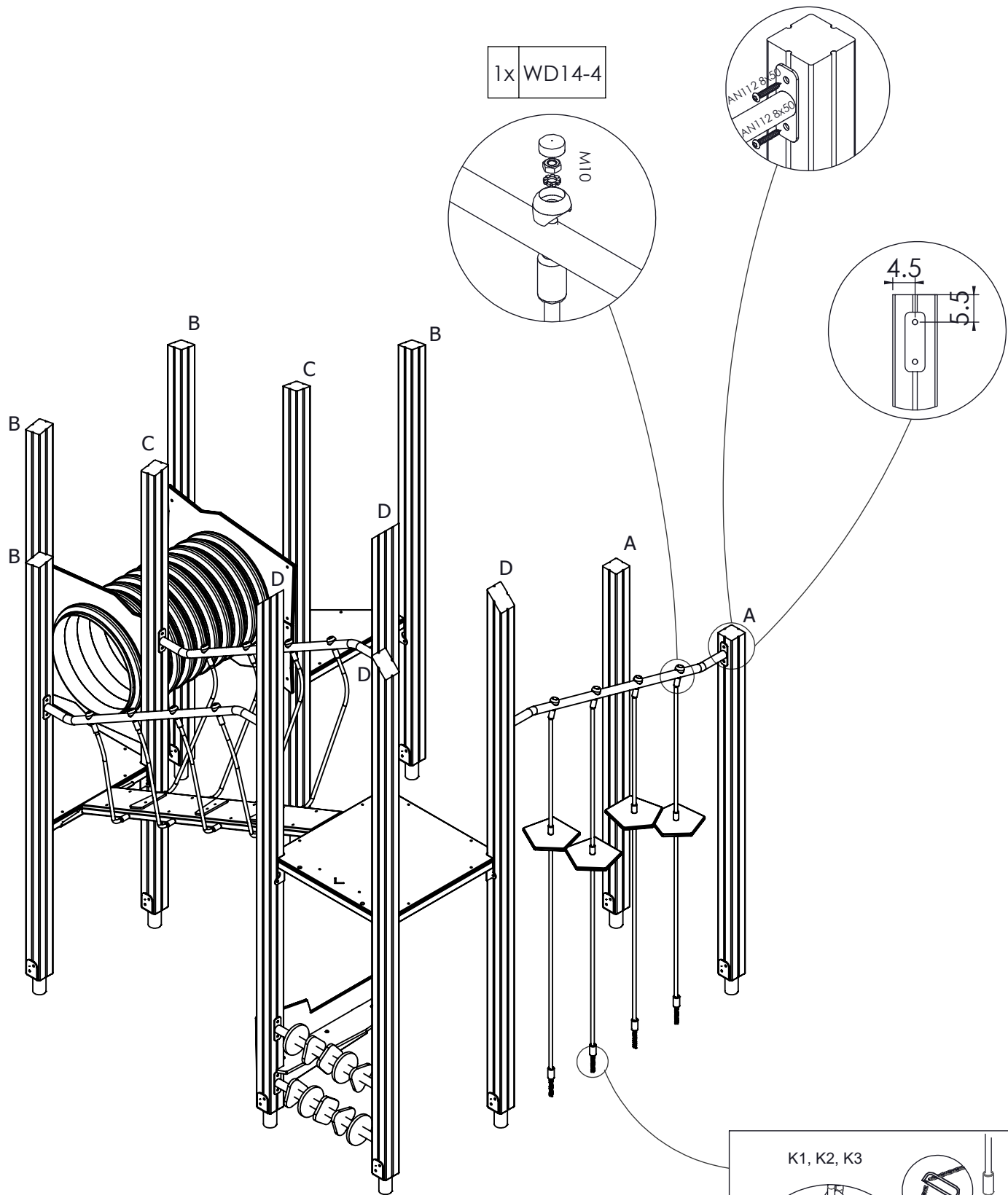


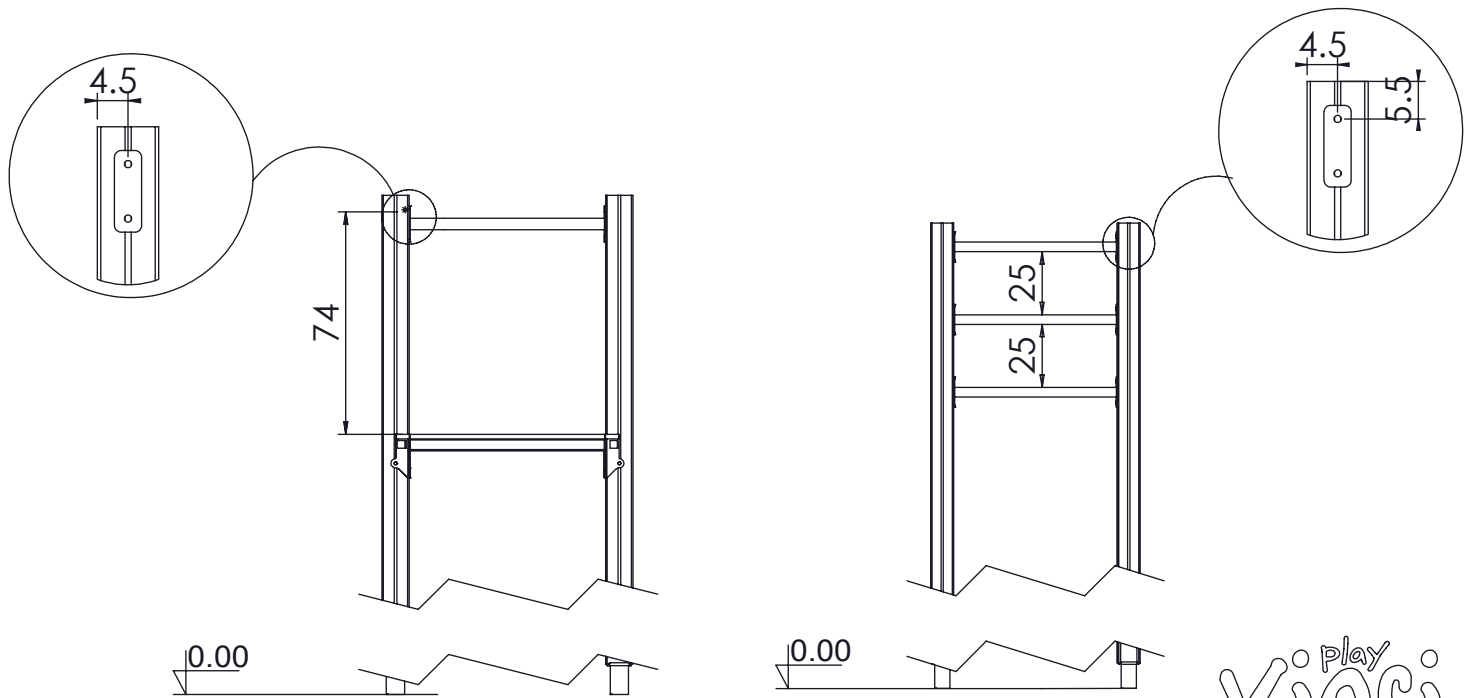
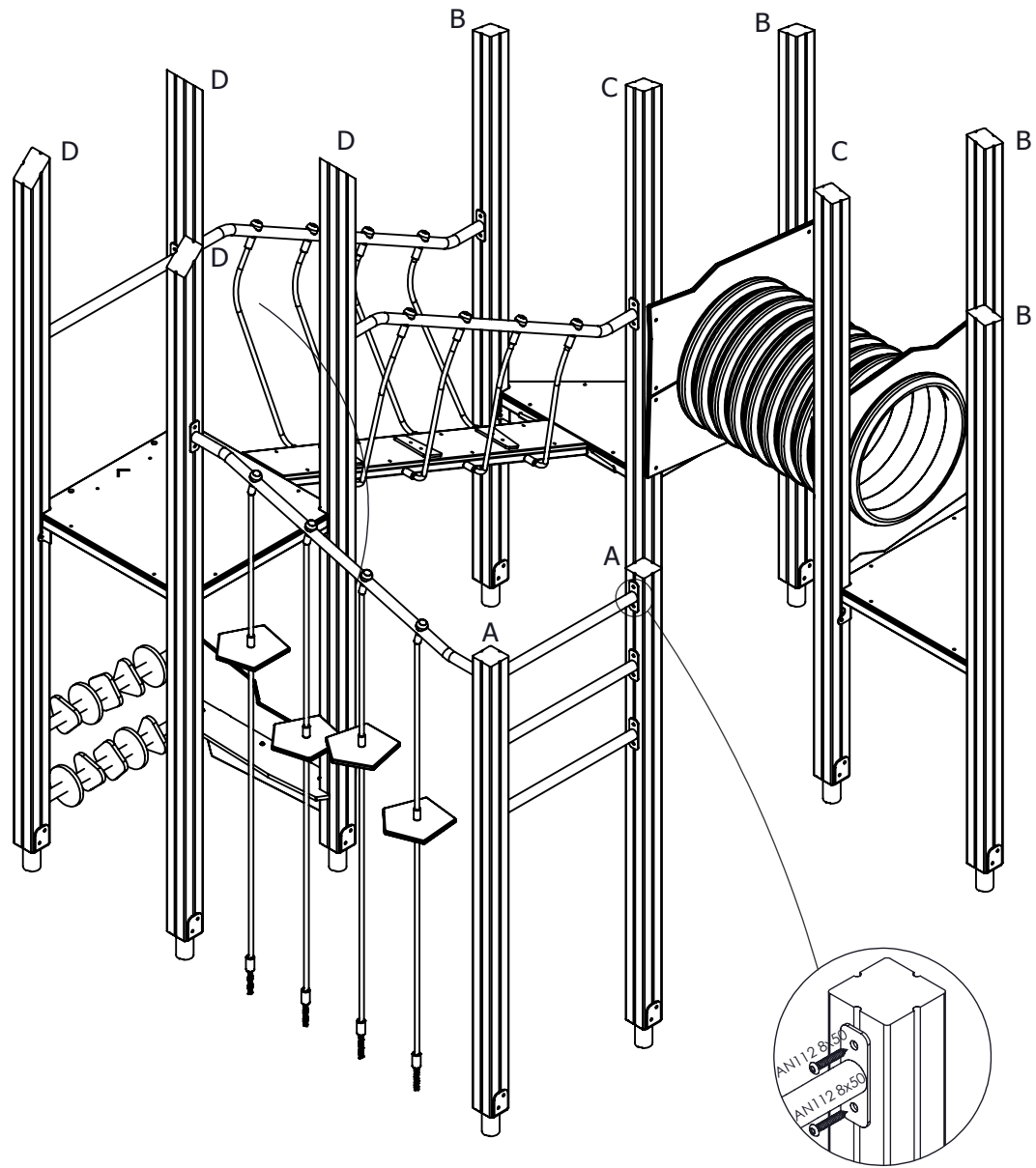


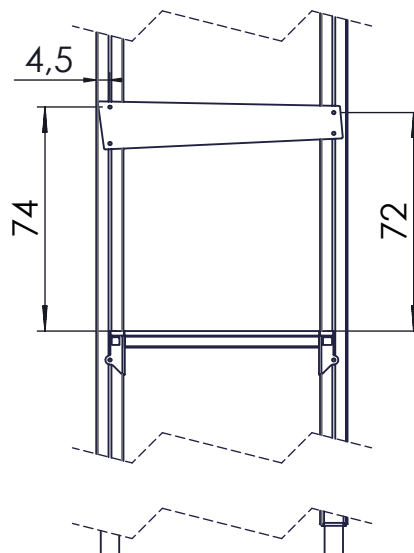
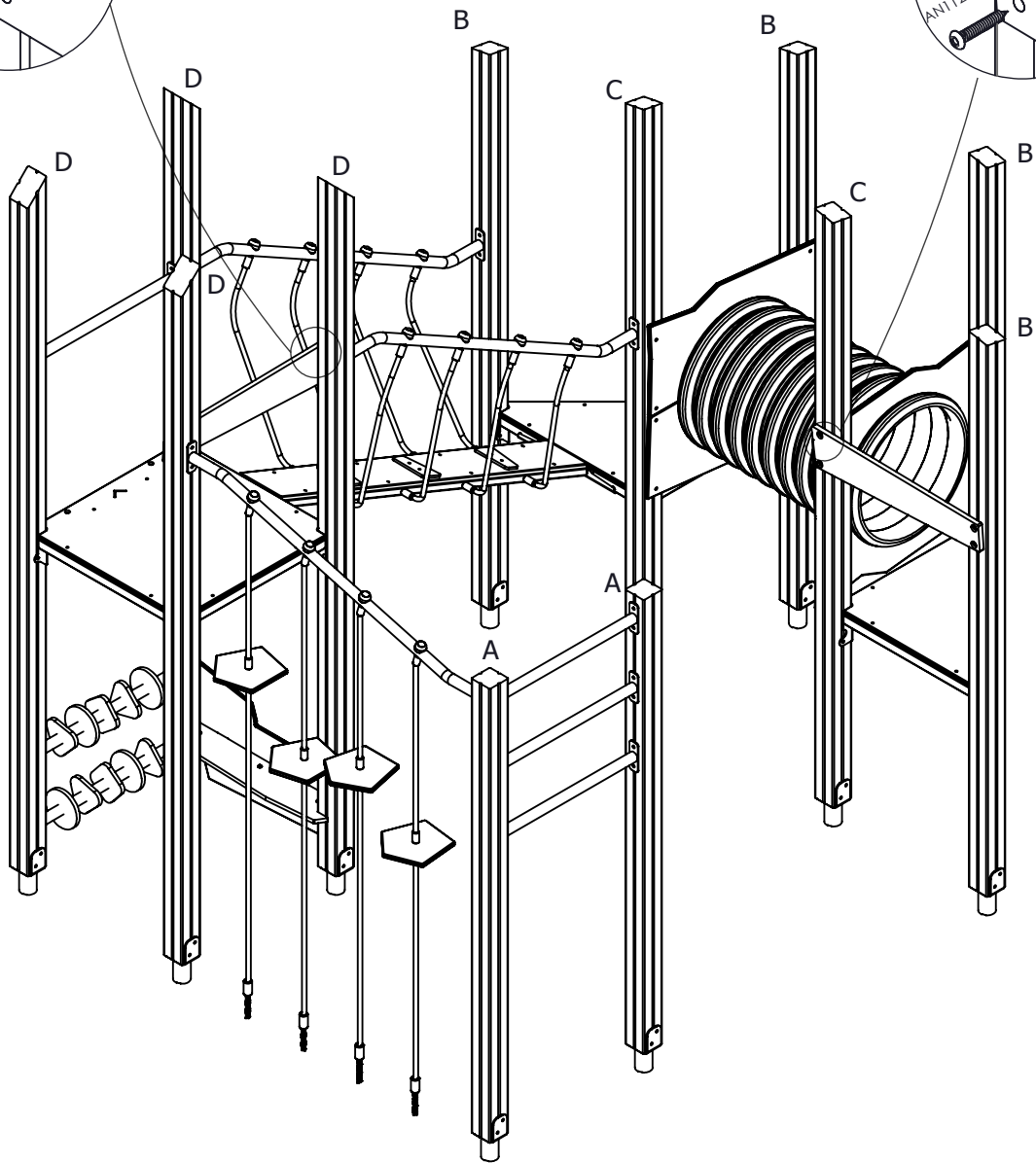
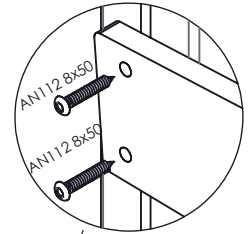
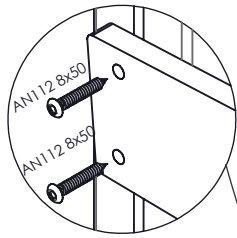
-	HDPE	HPL
1x	WD40	WD41

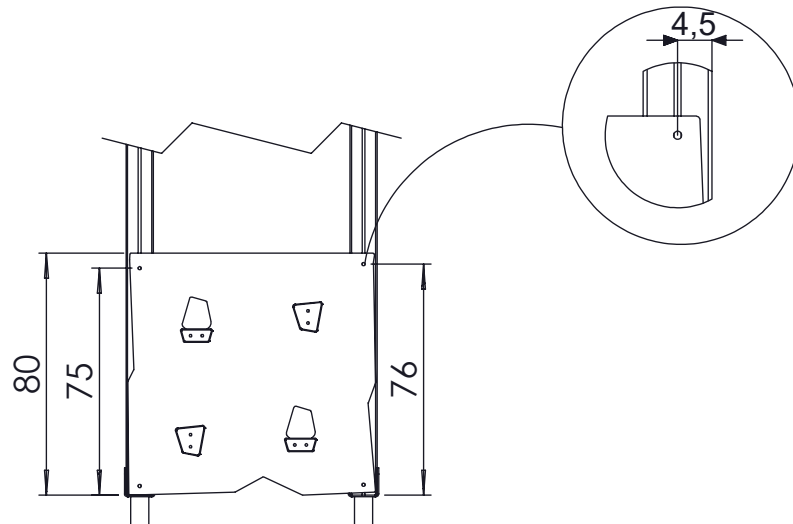
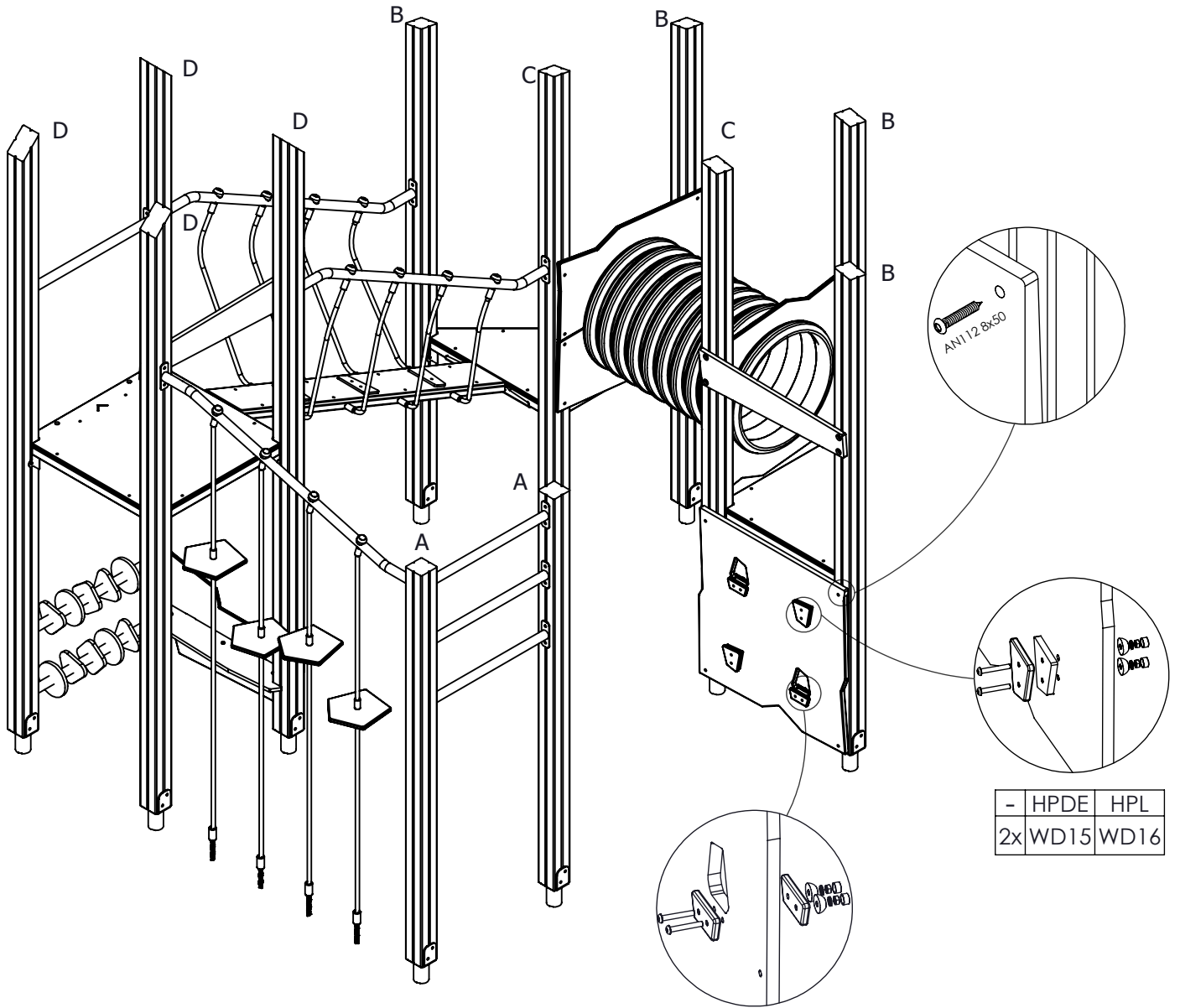


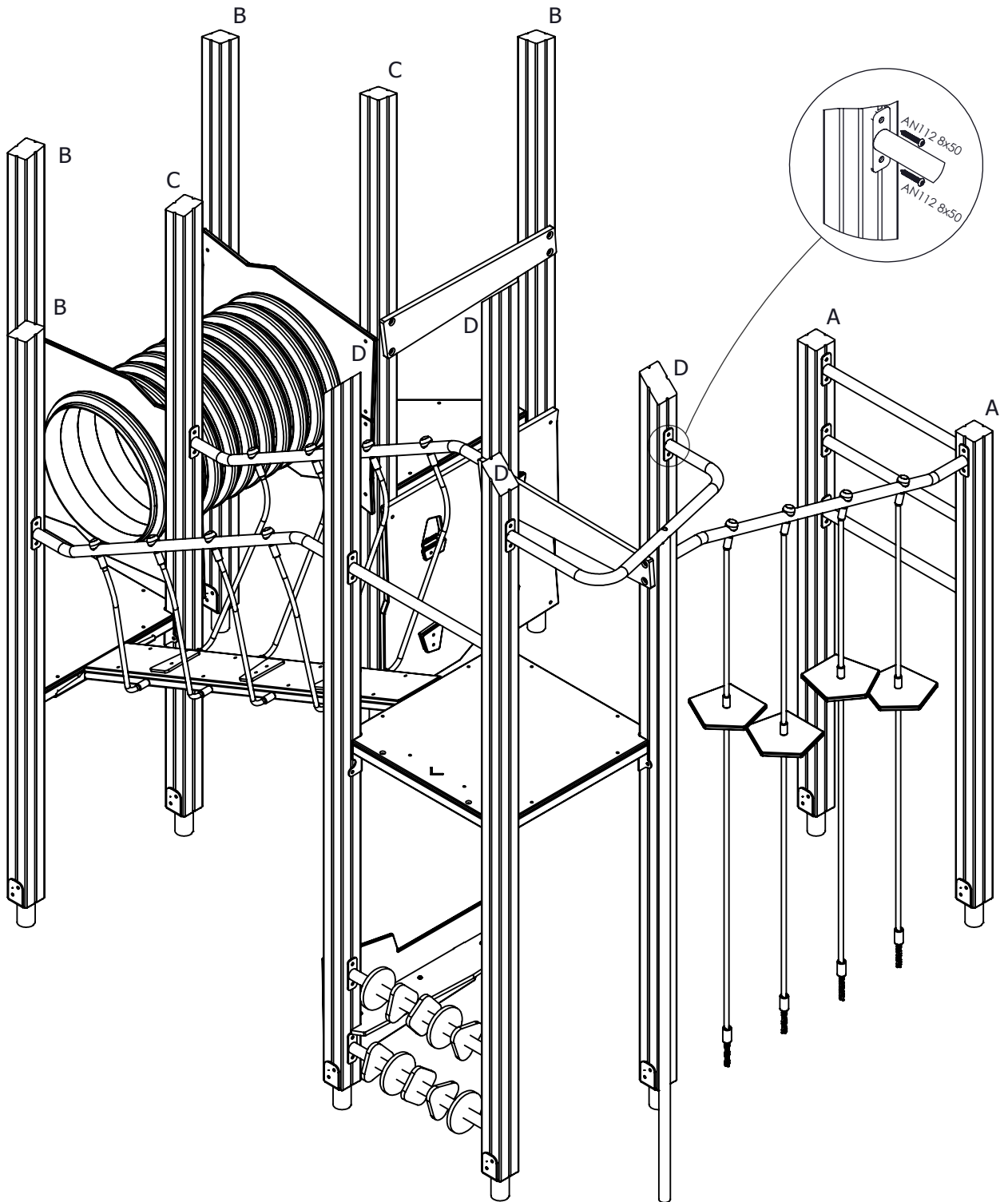


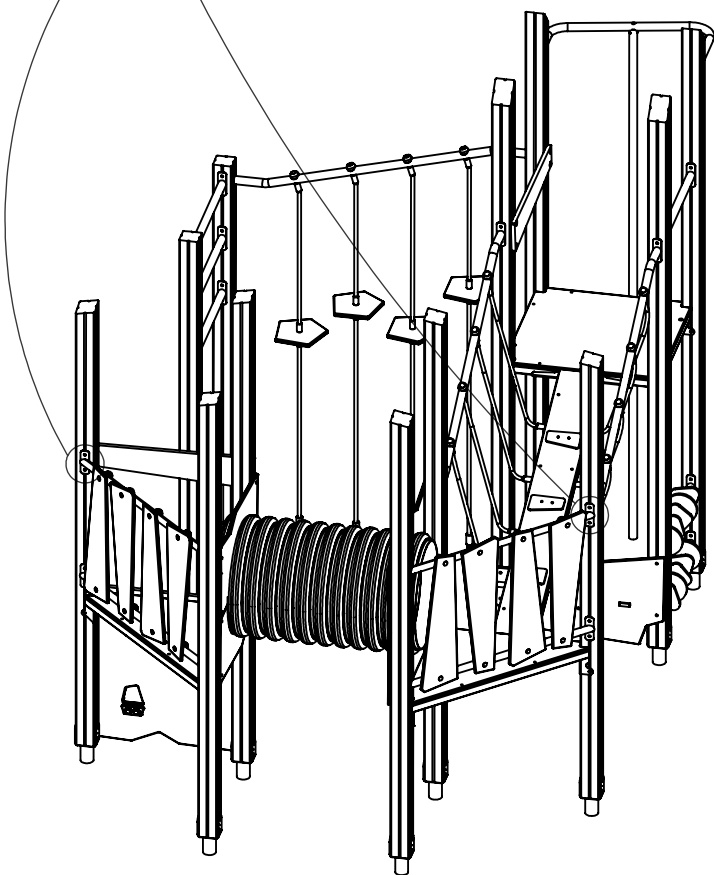
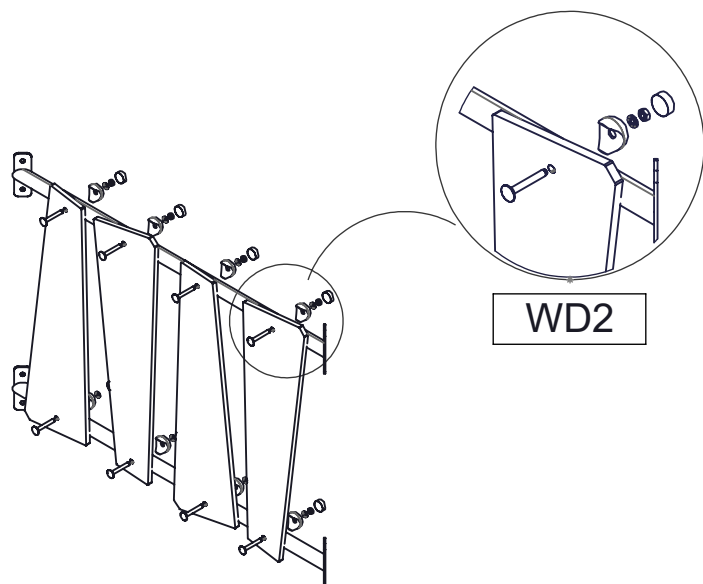
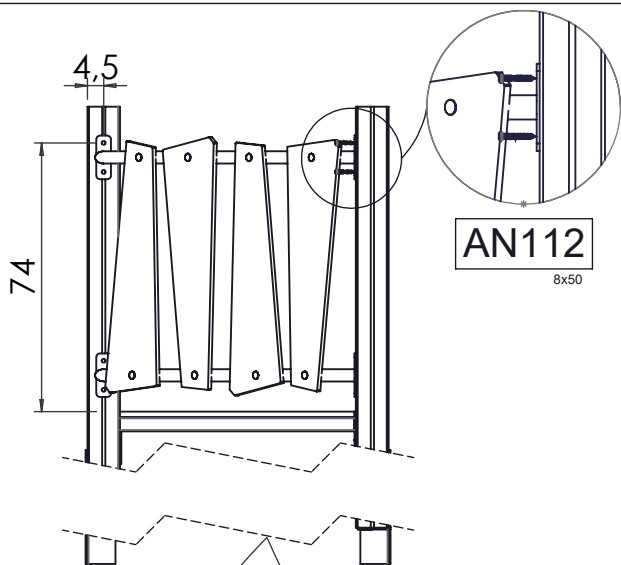
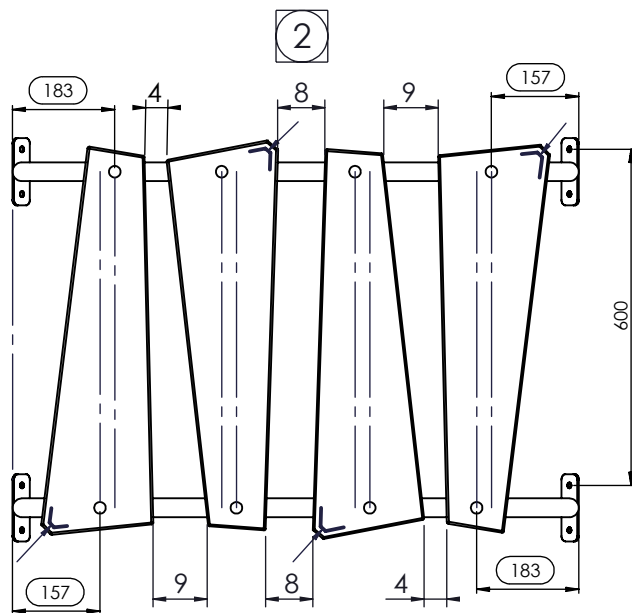
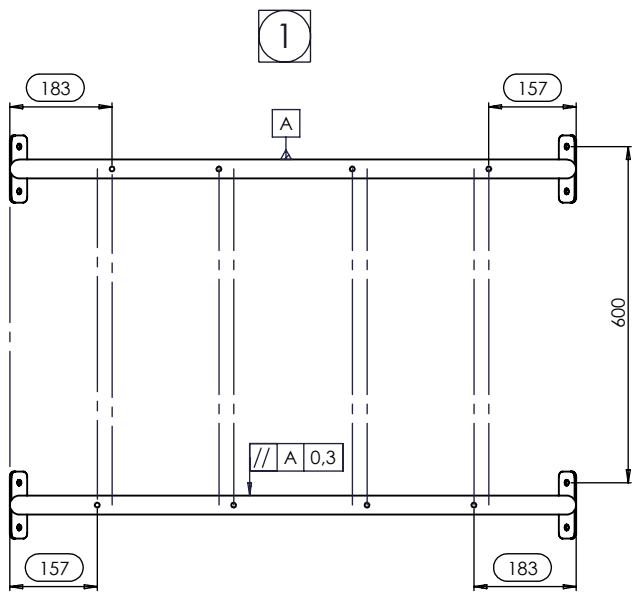




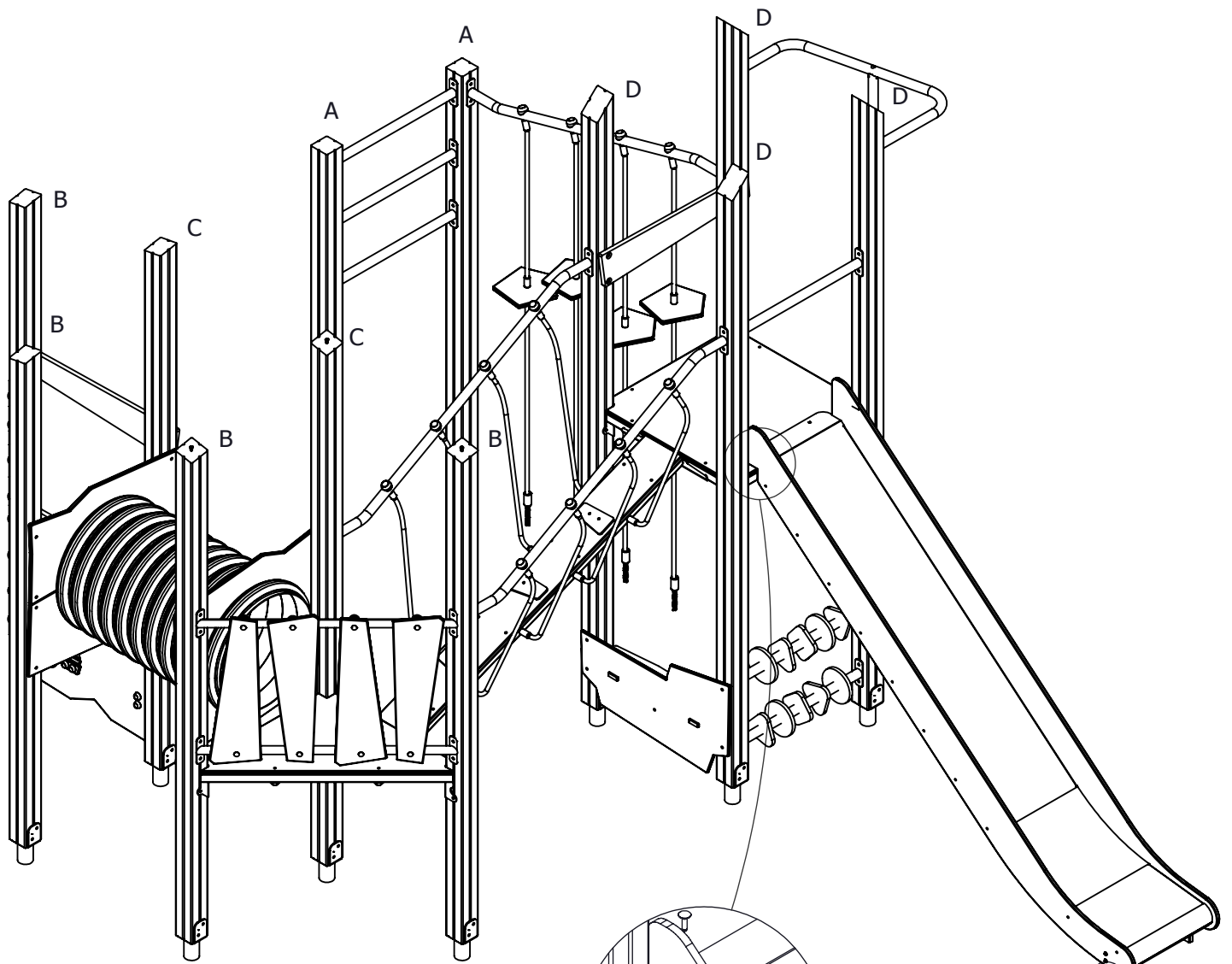






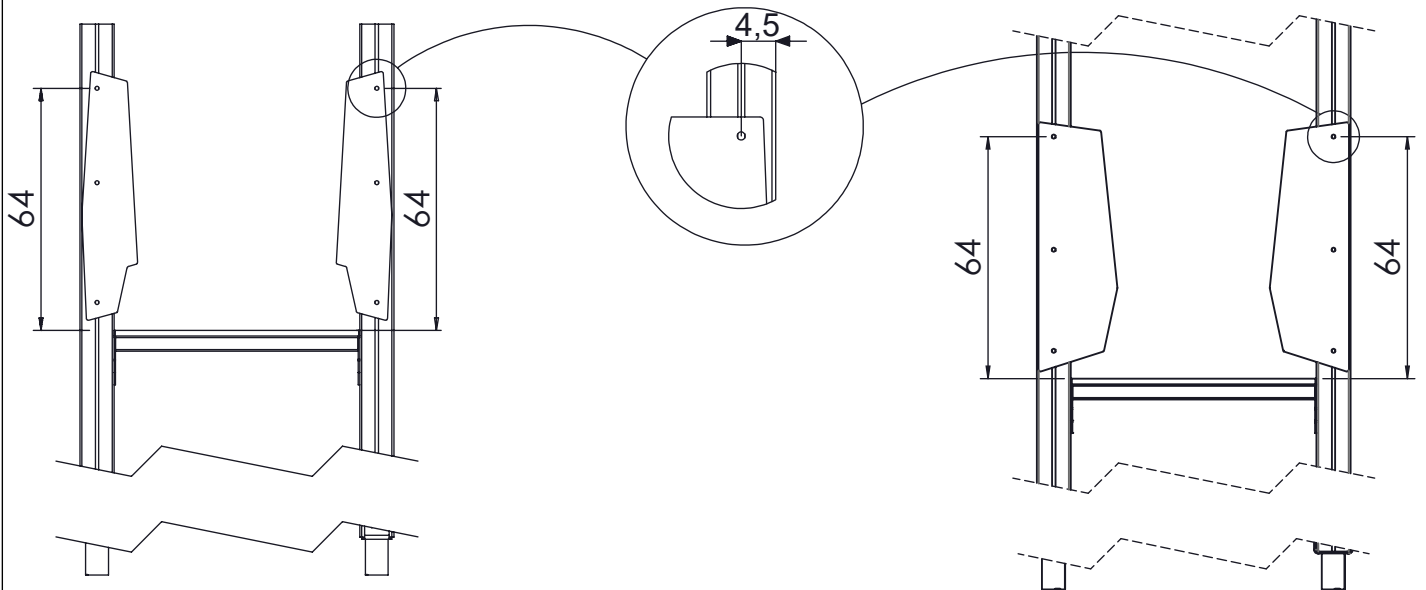
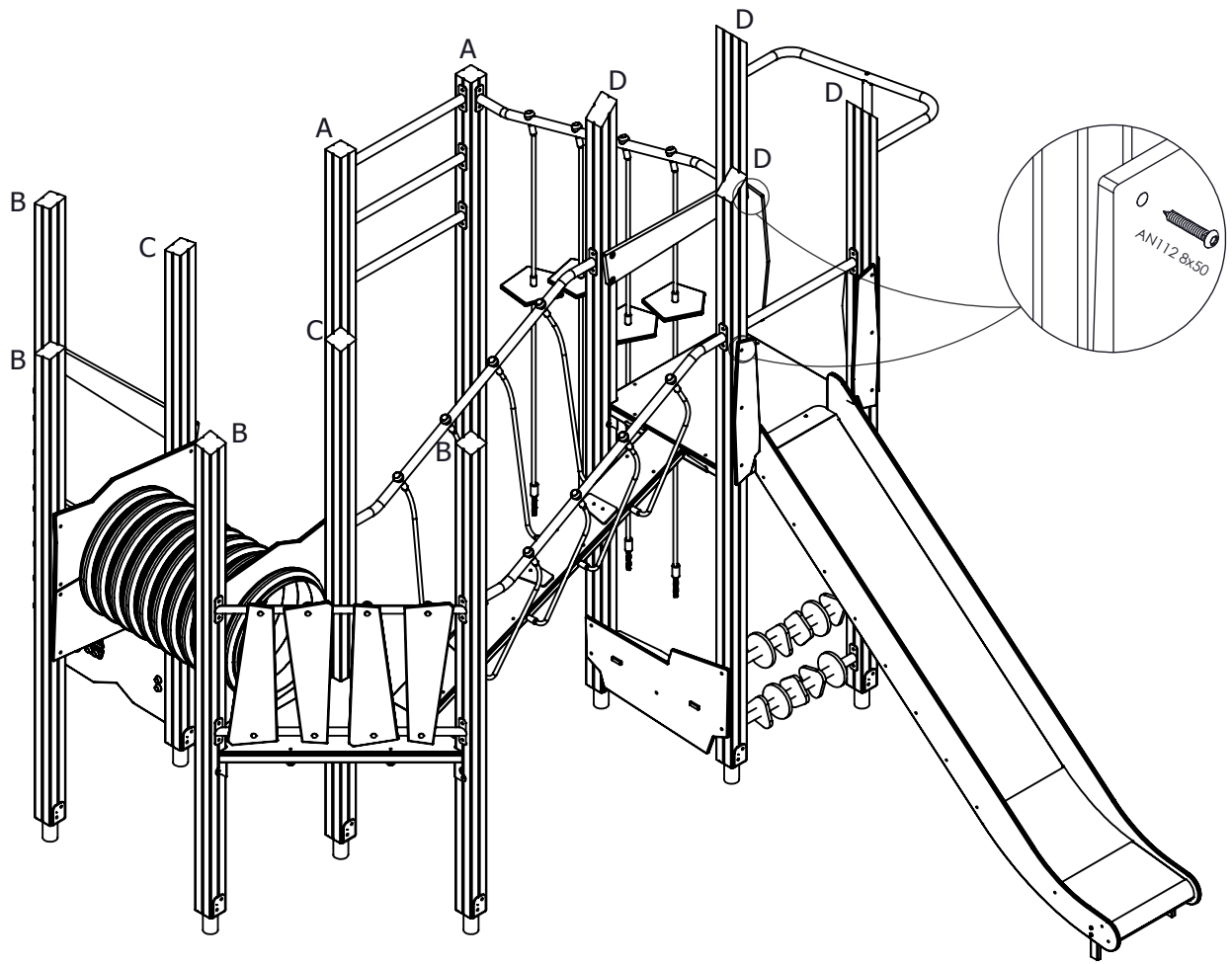


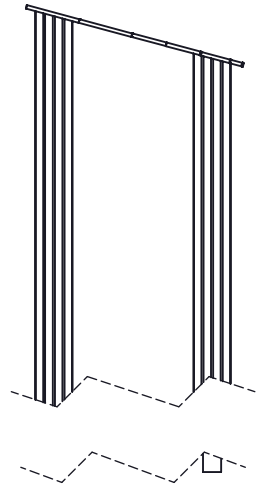
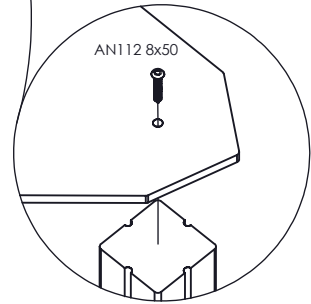
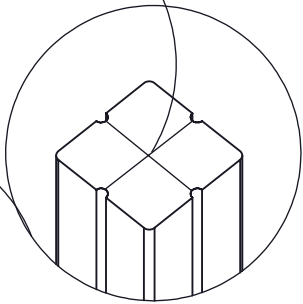
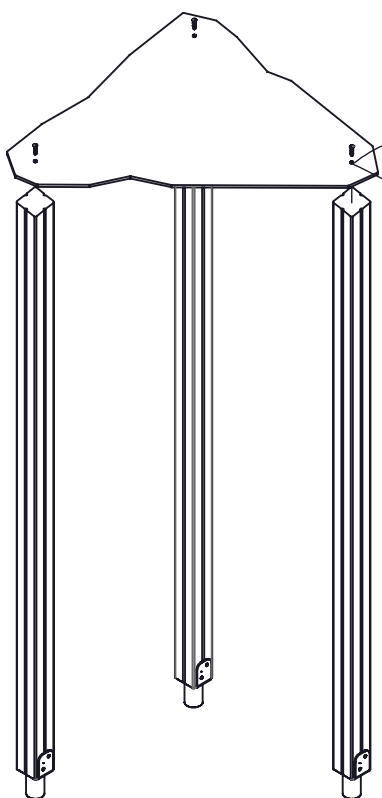
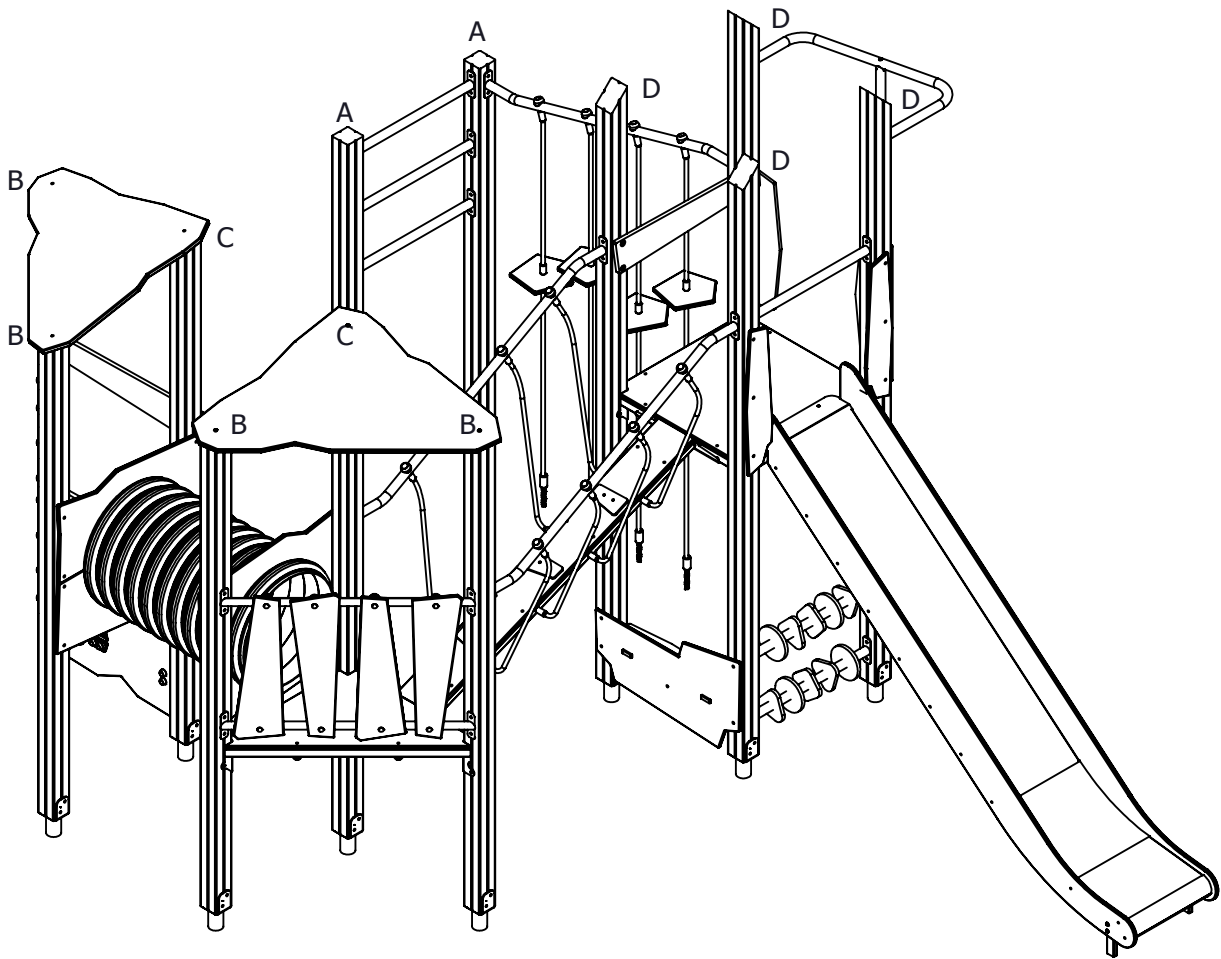




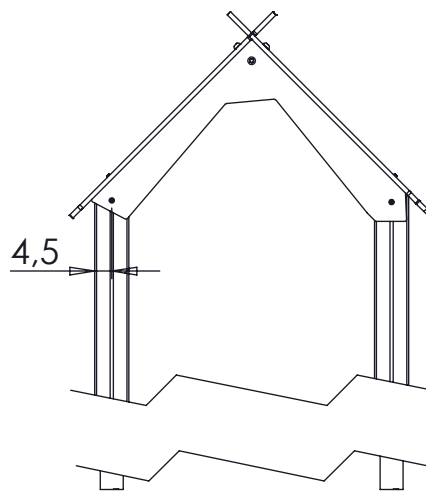
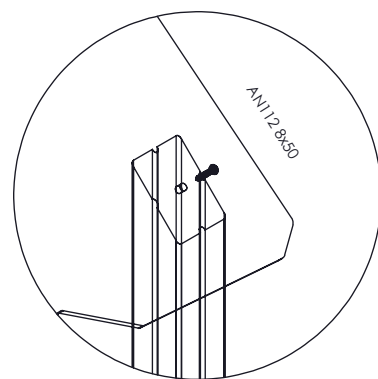
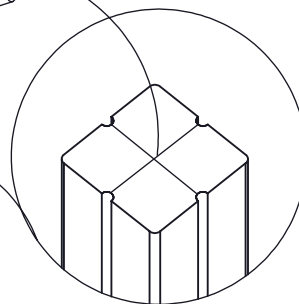
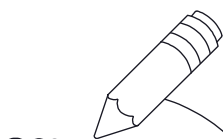
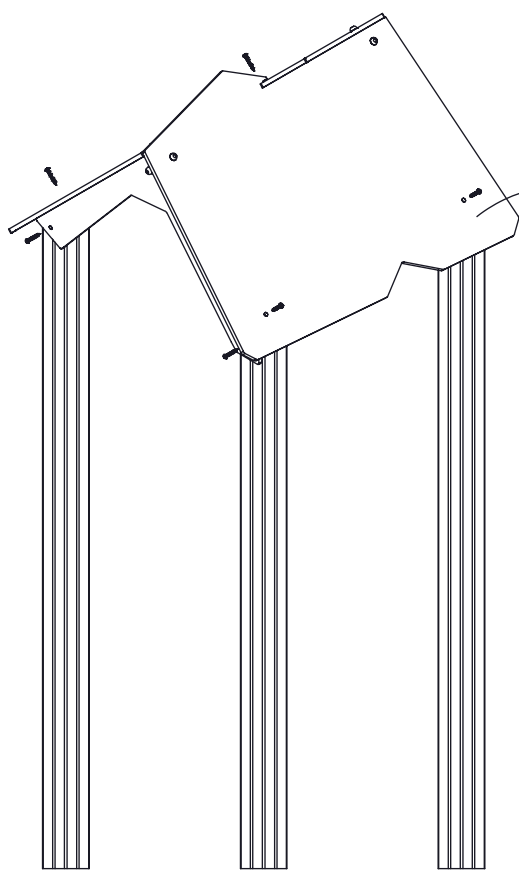
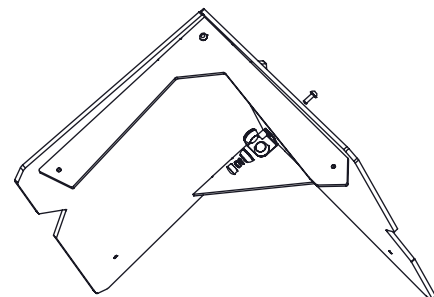
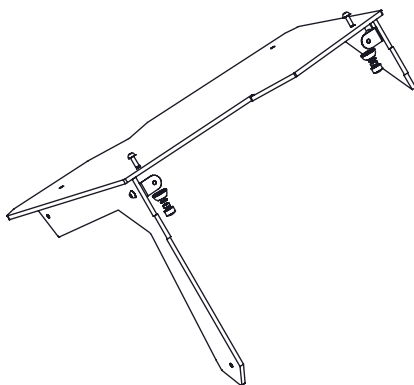
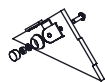
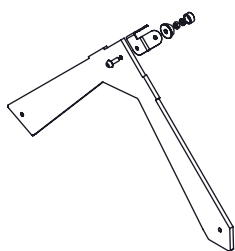
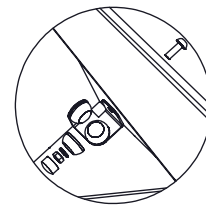
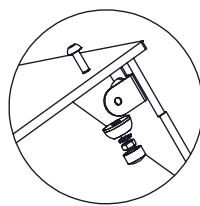
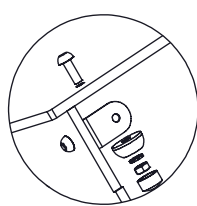
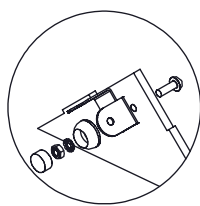
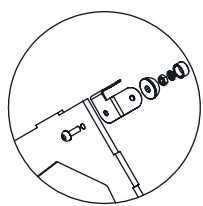
K1/K2/K3

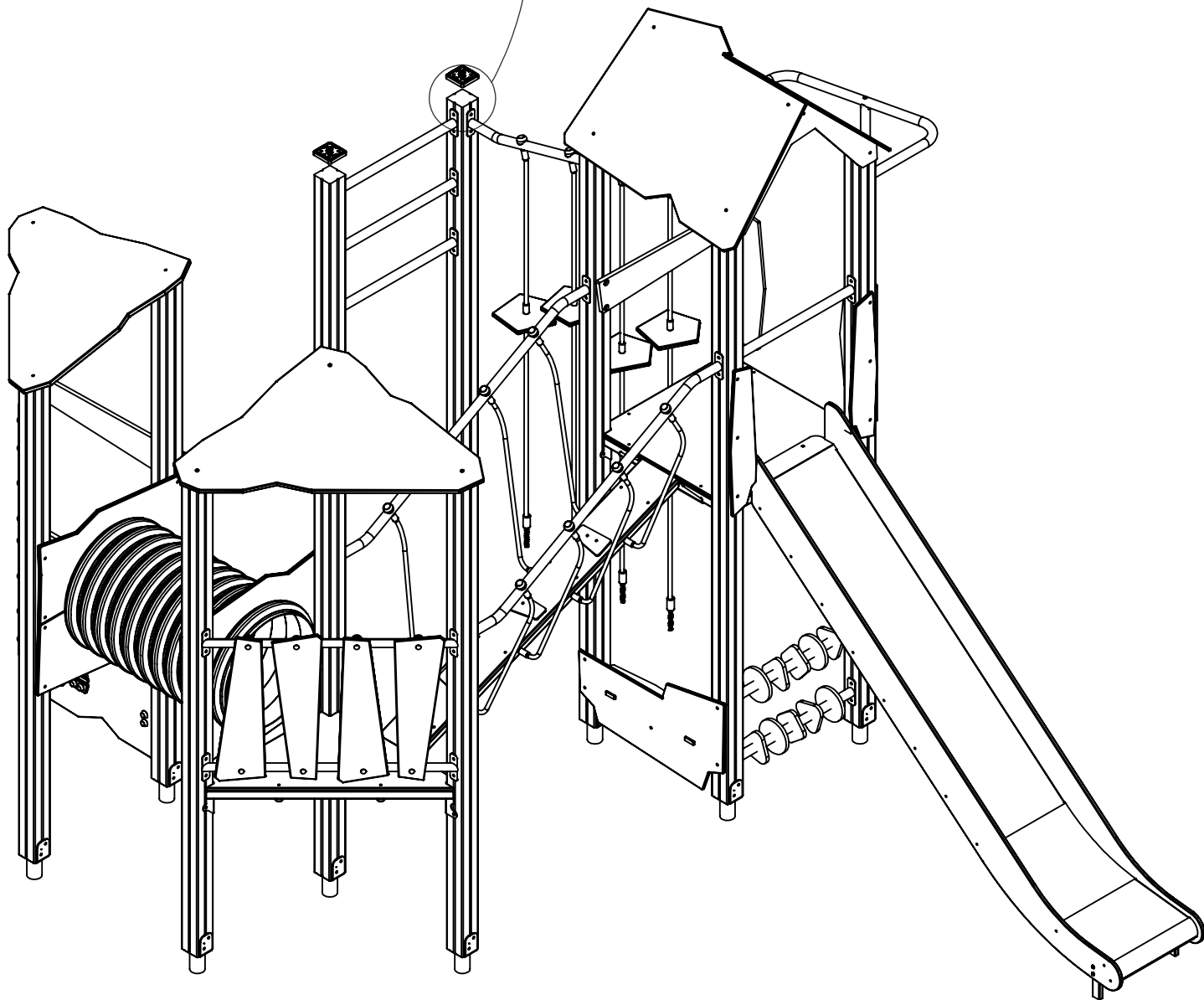
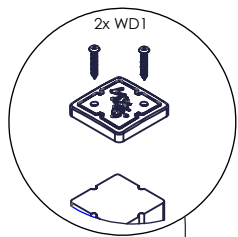
-	HDPE	HPL
1x	WD28	WD29

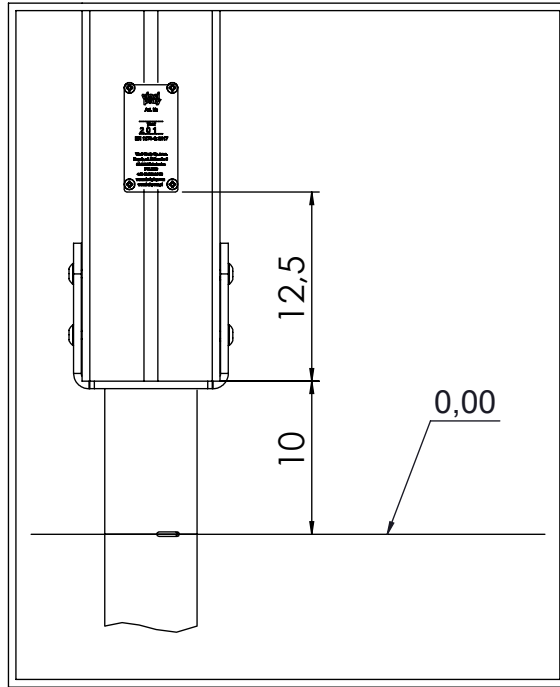




-	HDPE	HPL
1x	WD33	WD34







V001

