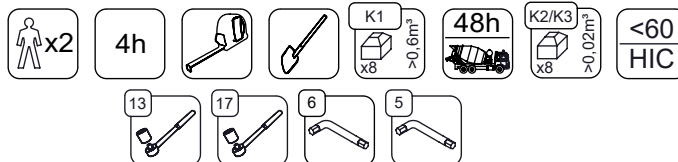
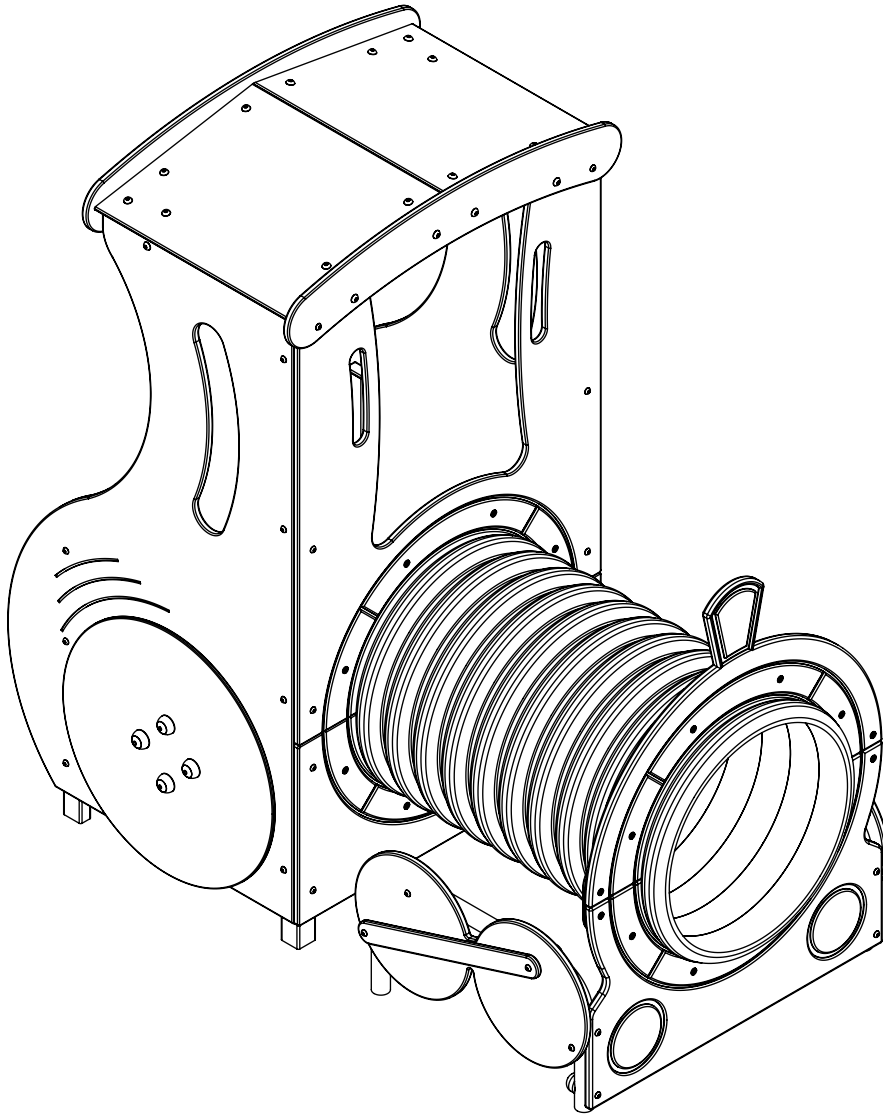
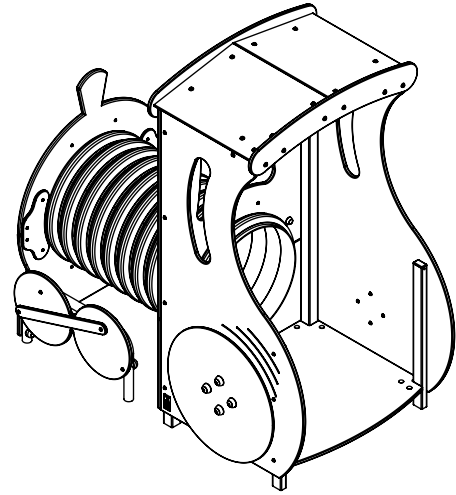
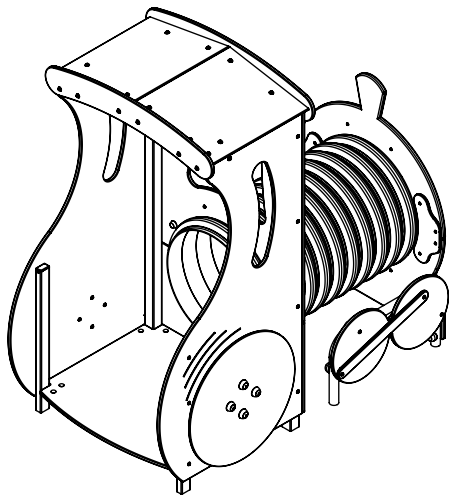
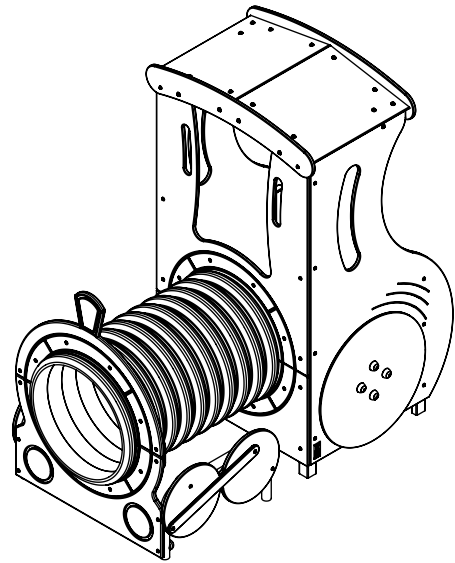
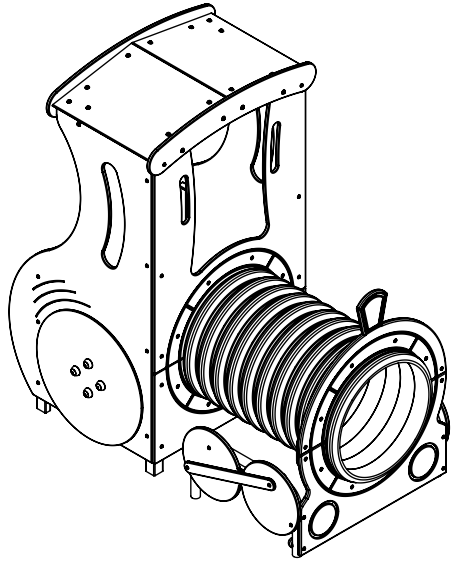


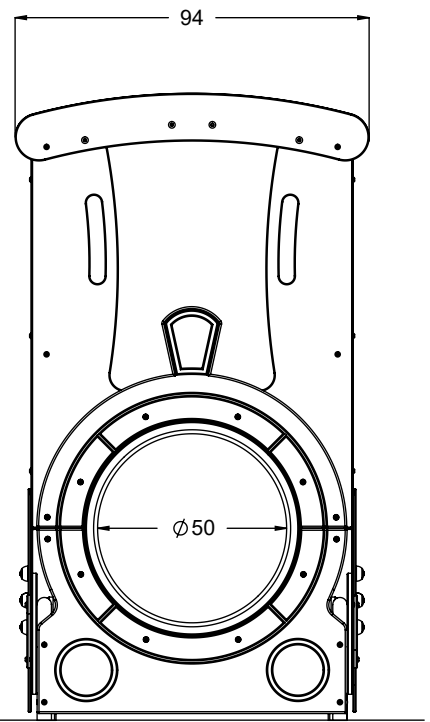
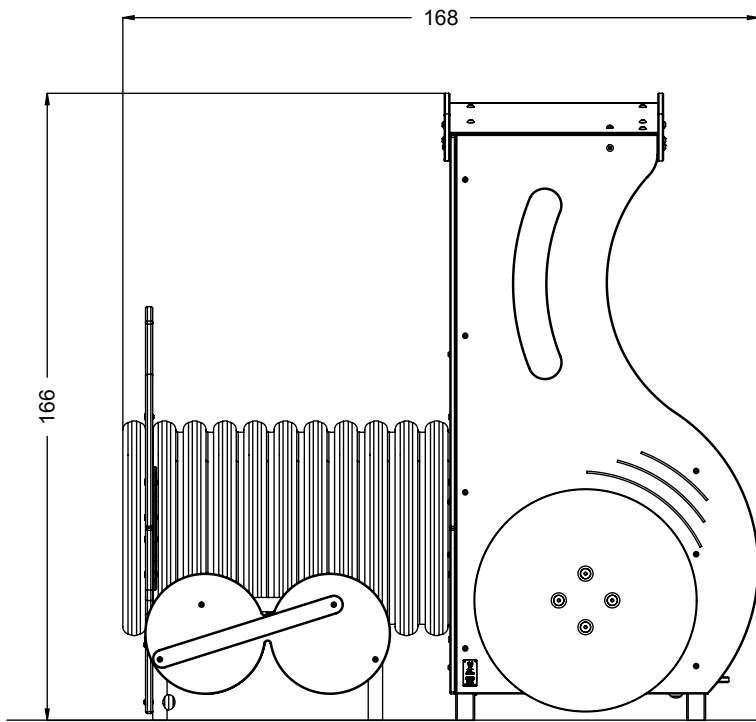
0810



v012
06.05.2021
A. H.
[cm]

vinci
play



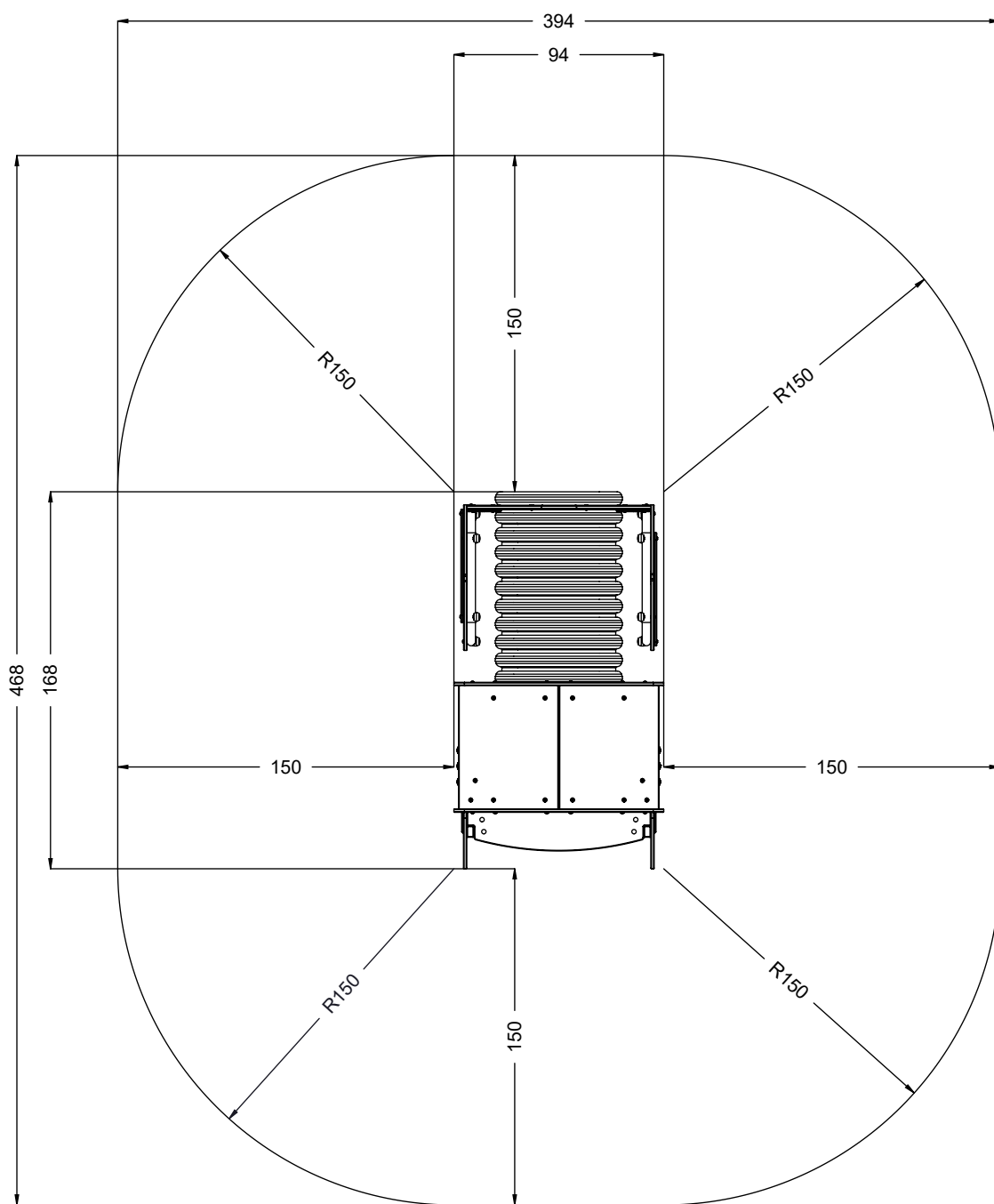


0.00

[cm]



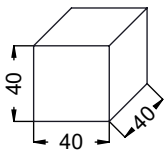
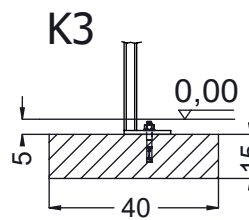
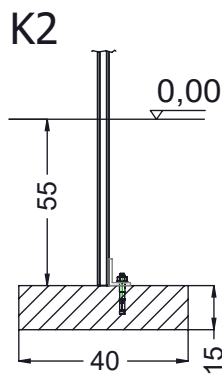
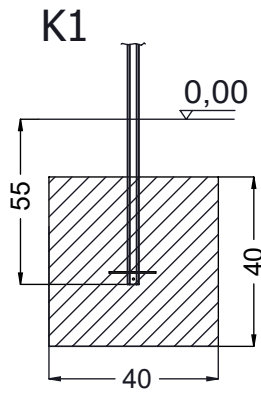
vinci
play


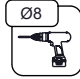






[cm]

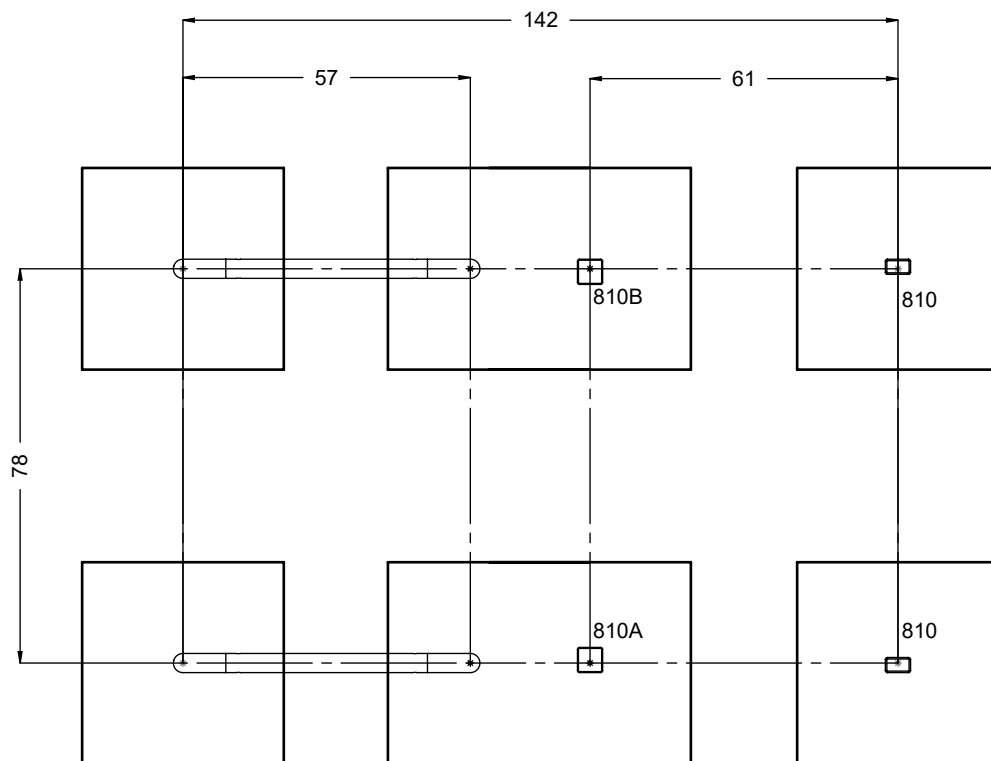
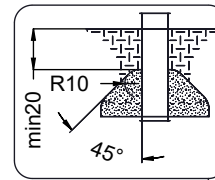
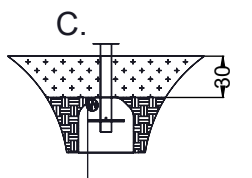
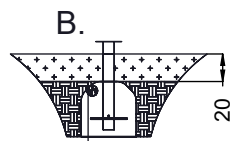
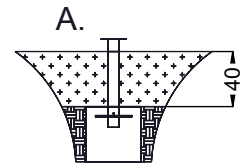


vinci
play



	K2
M8x120 x8	
NOT INCLUDED	

	K3
M10x120 x8	
NOT INCLUDED	



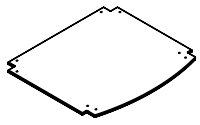
[cm]



4h



vinci
play



081128
x1



081106
x2



081109
x2



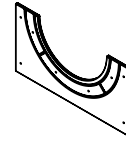
081121
x2



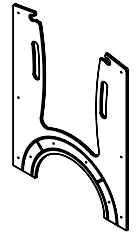
081118
x1



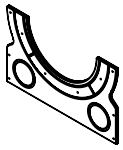
081119
x1



081126
x1



081125
x1



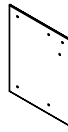
081122
x1



081123
x1



081116
x2



081213
x1



081214
x1



081120
x2

HPL



081297
x2

HPL

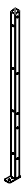


081129
x2



P78
x1

K3



082143
x1

K3



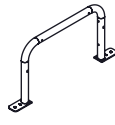
082146
x1

K3



082144
x2

K3



082145
x2

K1, K2



083120
x1

K1, K2



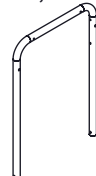
083121
x1

K1, K2

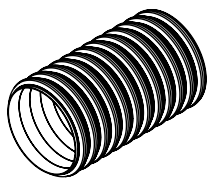


083132
x2

K1, K2

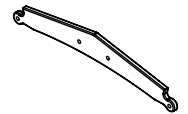


083134
x2

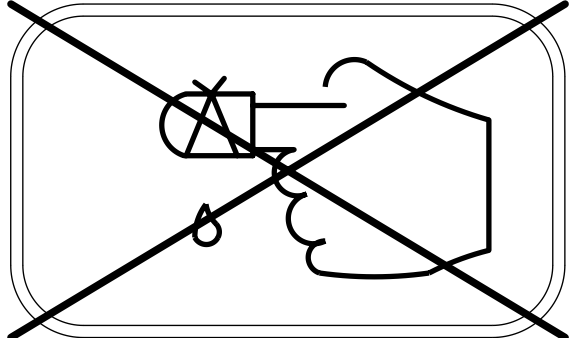


996132
x1

ST/INOX		HDPE / PLY		HPL	
1x	V001	2x	CE62	2x	CL62
2x	E88 (K2)	2x	CE63	2x	CL63
1x	E180 (K2)	1x	CE64	1x	CL64
1x	E181 (K2)	1x	CE65	1x	CL65
		2x	CE66	2x	CL66
		2x	CE67	2x	CL67
		2x	CE68	2x	CL68
		1x	CE69	1x	CL69
		2x	CE70	2x	CL70
		2x	CE76	2x	CL76
		1x	PS60	1x	PH60



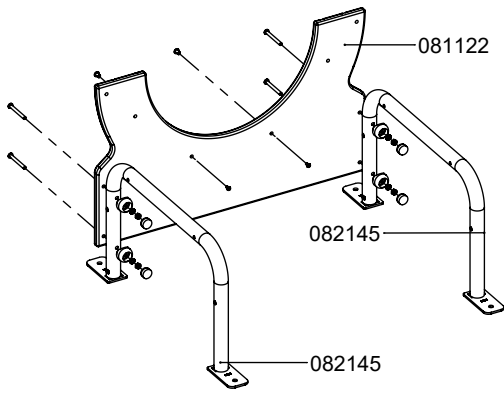
081127
x1



HDPE

1x **CE76**
HDPE

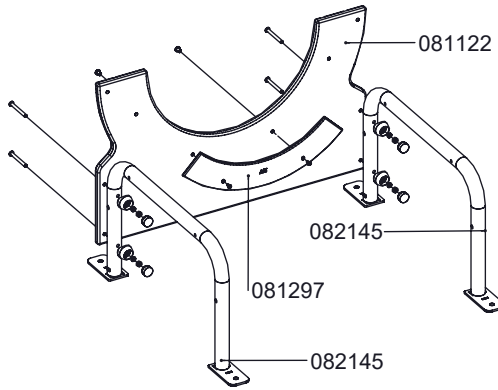
1x **CE69**
HDPE



HPL

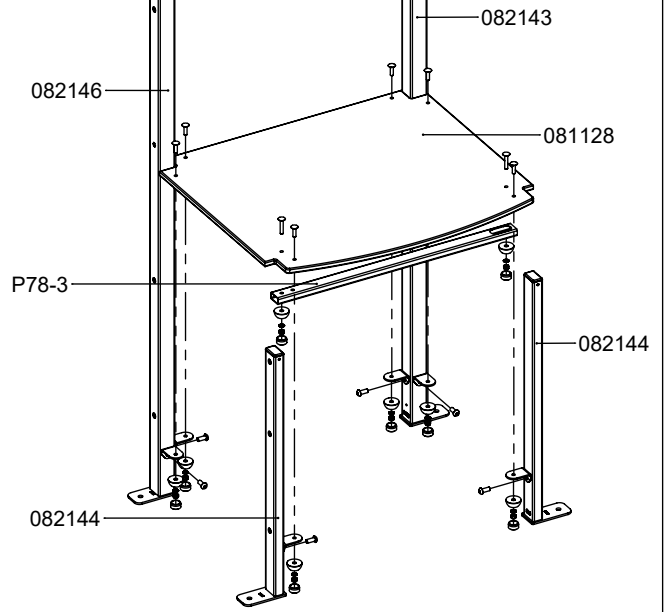
1x **CL76**
HPL

1x **CL69**
HPL

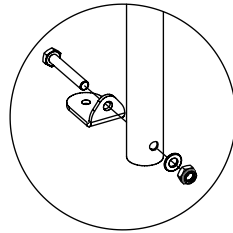


1x **PH60**
HPL

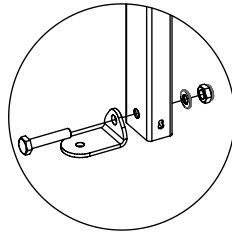
1x **PS60**
PLYWOOD



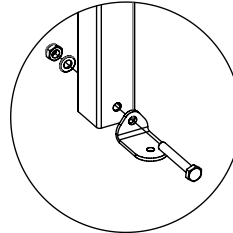
K2



2x **E88**



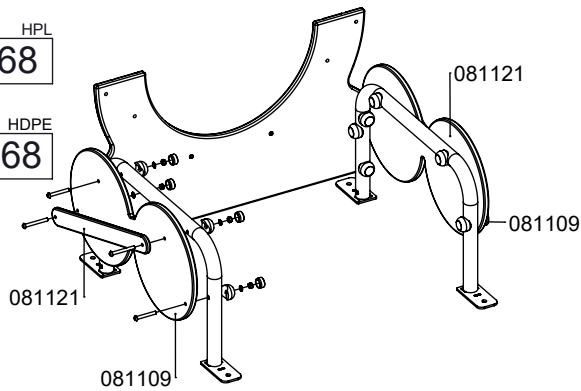
1x **E181**



1x **E180**

2x **CL68**
HPL

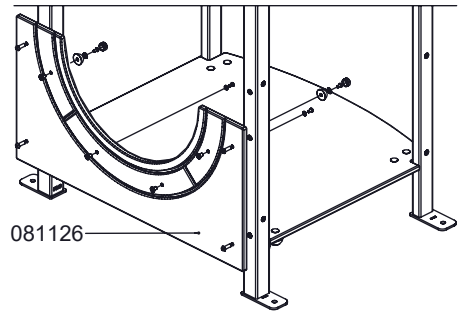
2x **CE68**
HDPE



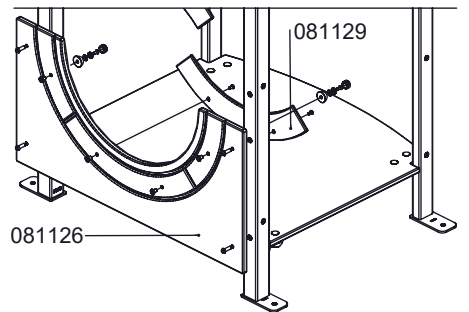
1x **CL63**
HPL

1x **CE63**
HDPE

HDPE



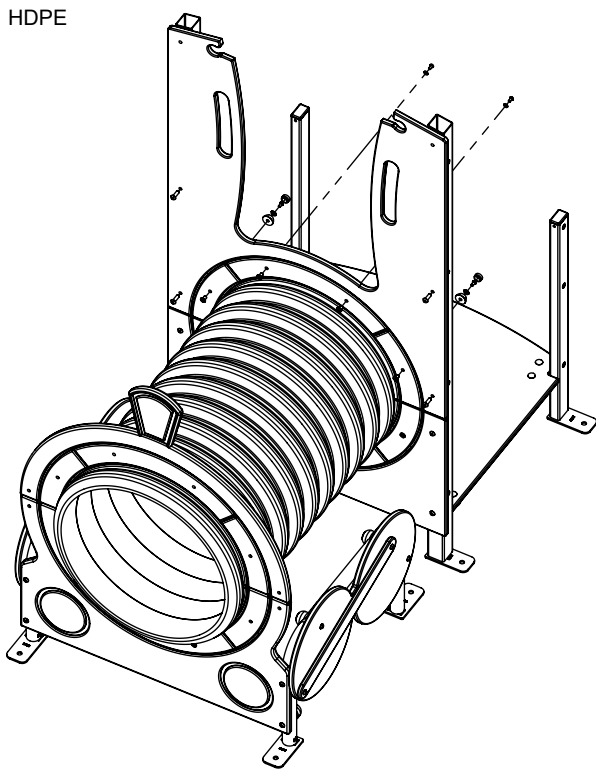
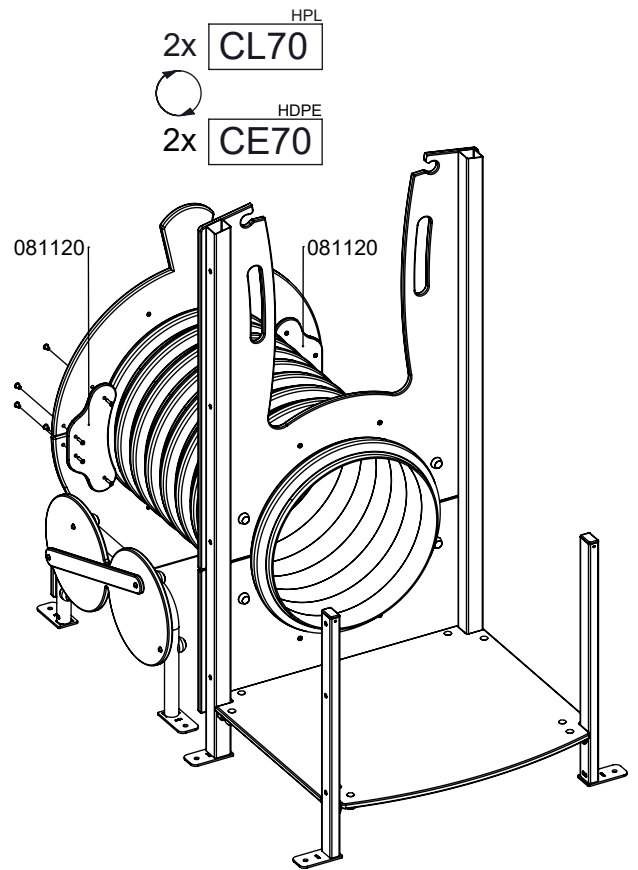
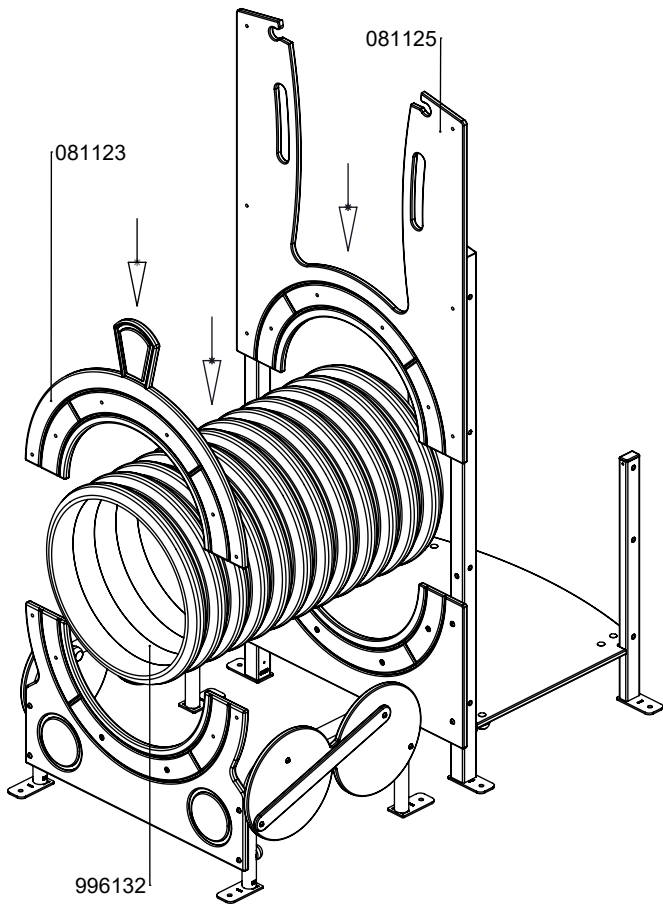
HPL



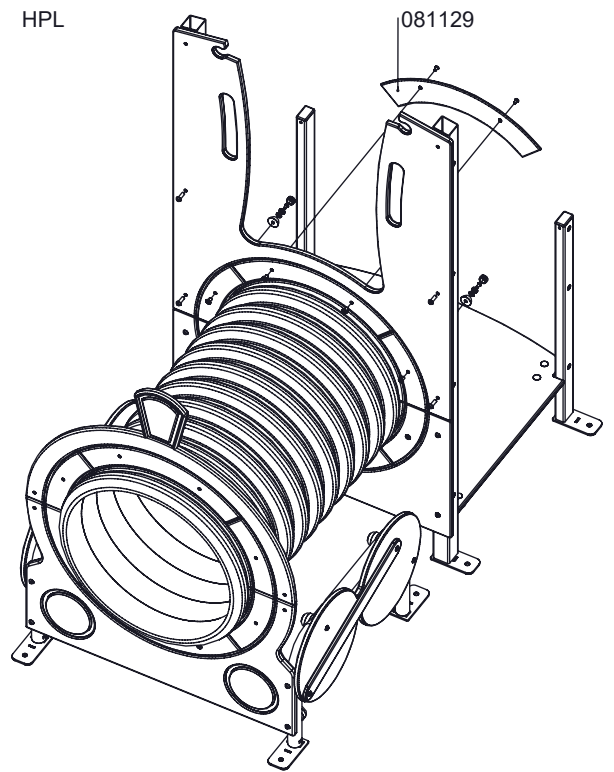
[cm]



vinci play



1x ^{HPL} CL63
 1x ^{HDPE} CE63



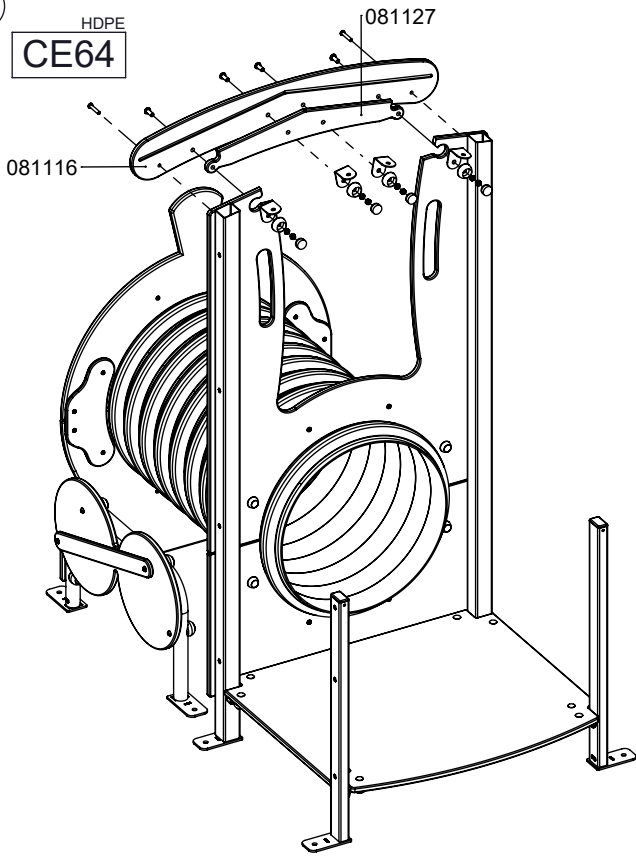
[cm]



vinci
play

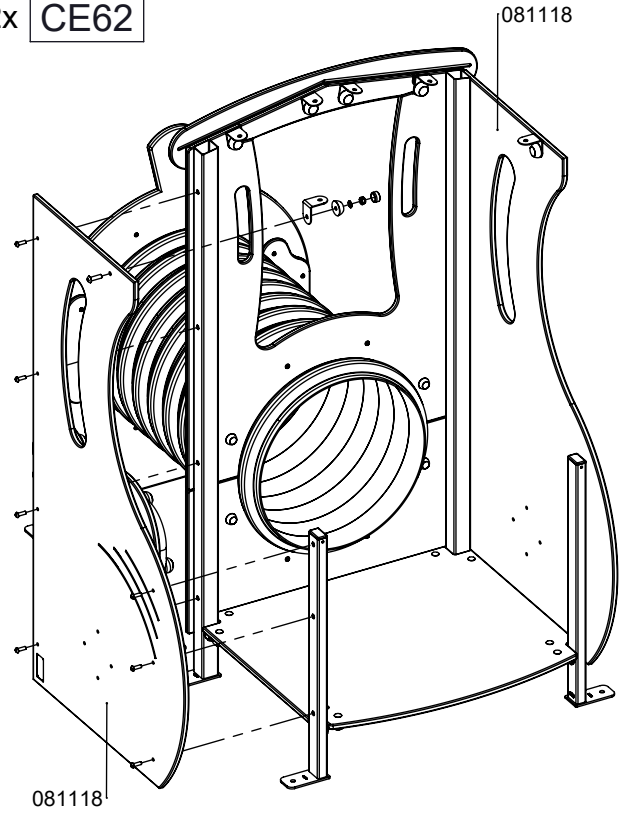
1x ^{HPL} CL64

1x ^{HDPE} CE64



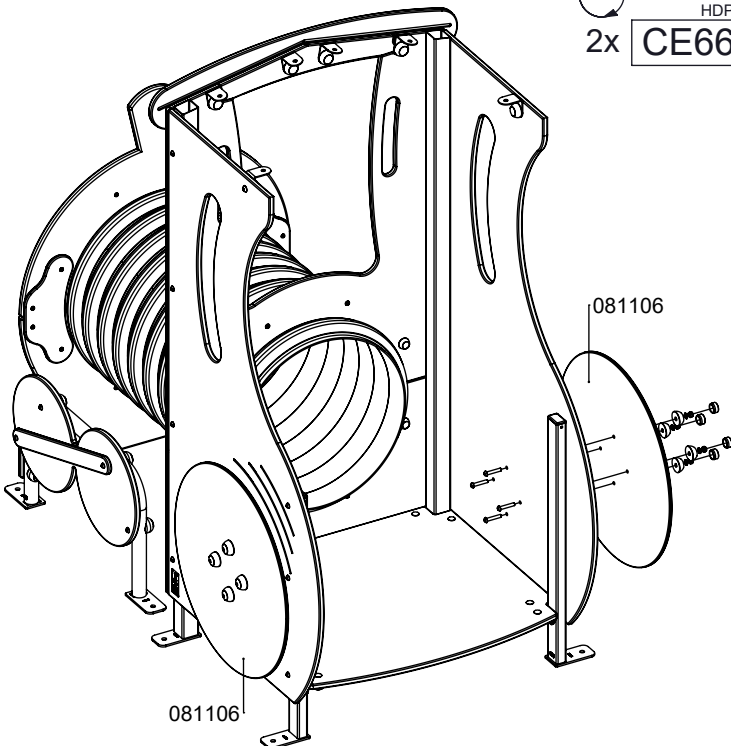
2x ^{HPL} CL62

2x ^{HDPE} CE62

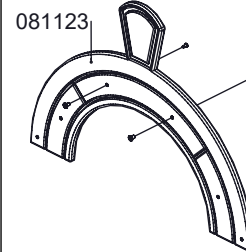


2x ^{HPL} CL66

2x ^{HDPE} CE66

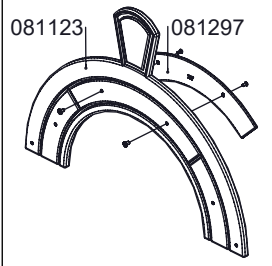


HDPE

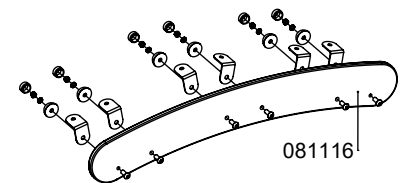


1x ^{HDPE} CE76

HPL



1x ^{HPL} CL76



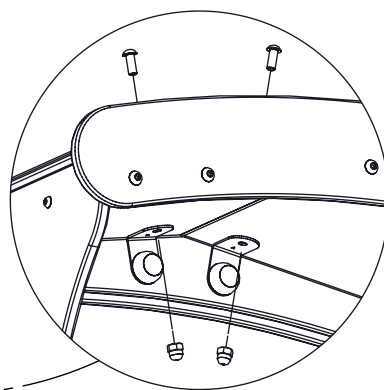
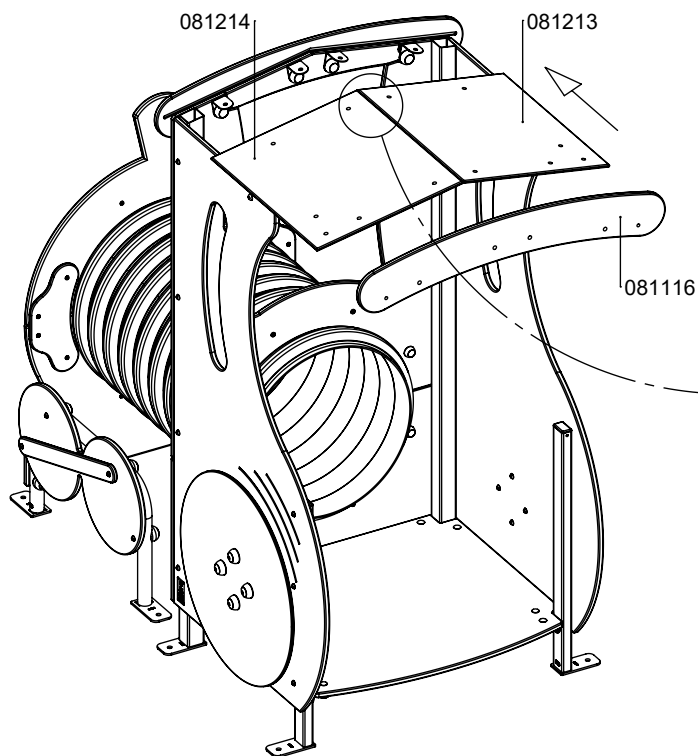
1x ^{HPL} CL65

1x ^{HDPE} CE65

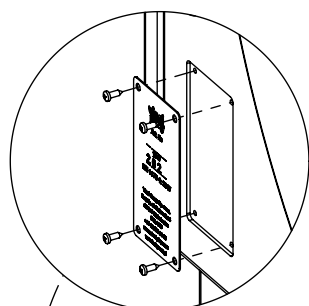
[cm]



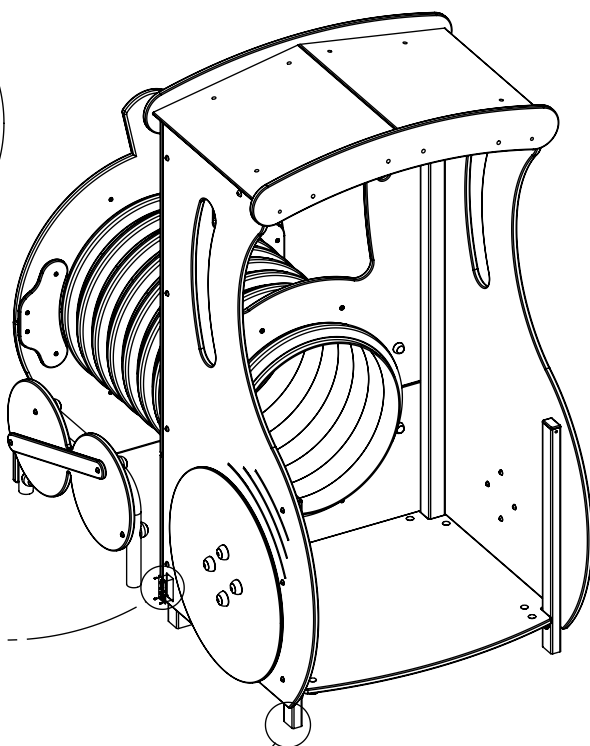
vinci play



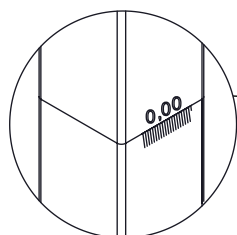
- 2x ^{HPL} CL67
- 2x ^{HDPE} CE67



1x V001

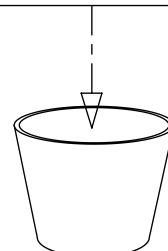


48h



Part No:
000000-
00000

000000-00000



[cm]



vinci
play