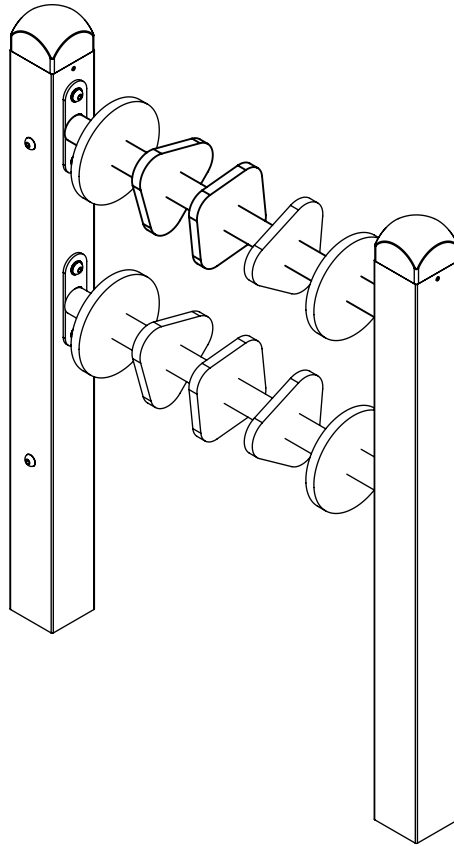
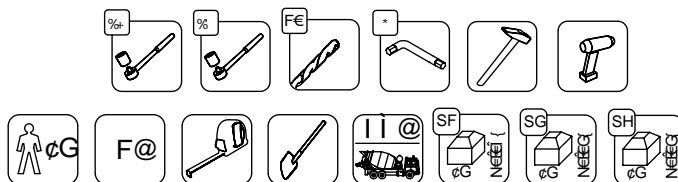


€FG€

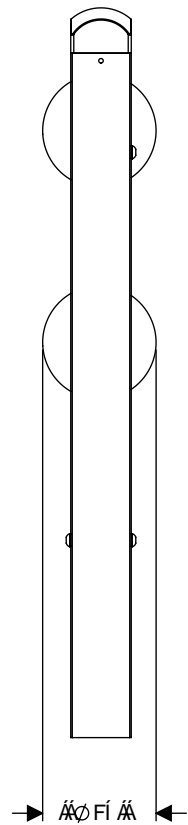
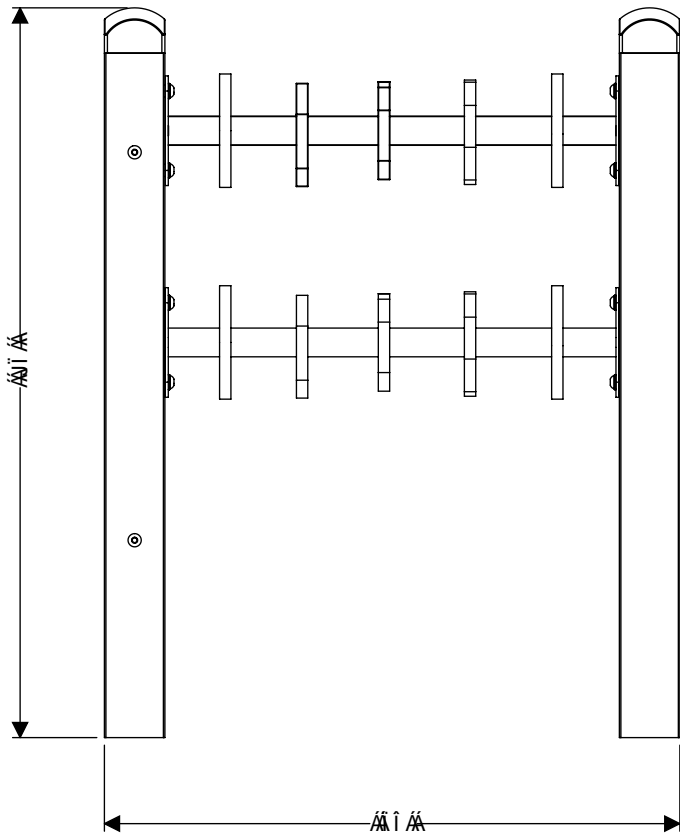
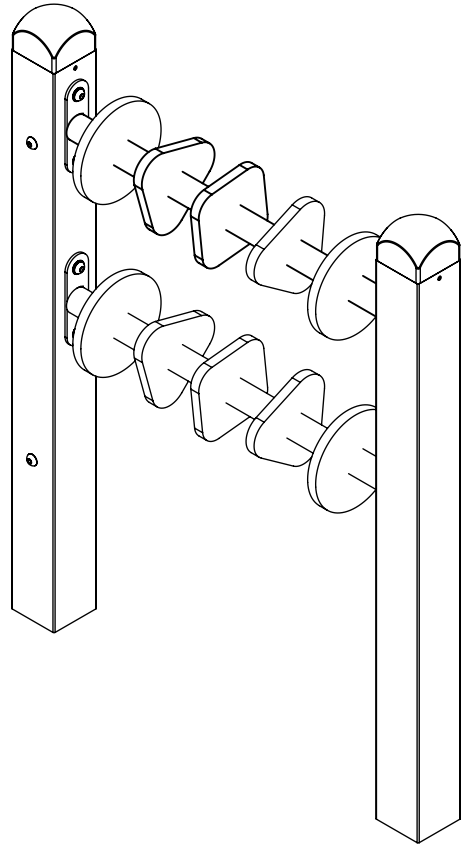
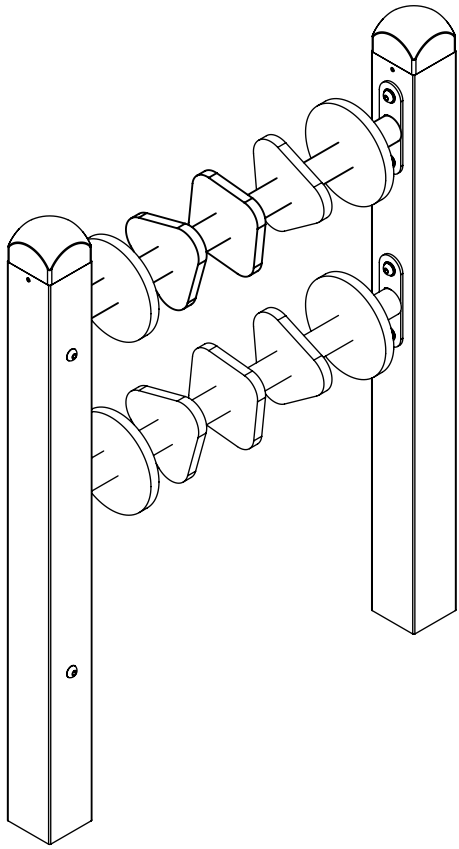


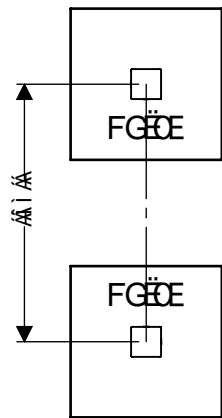
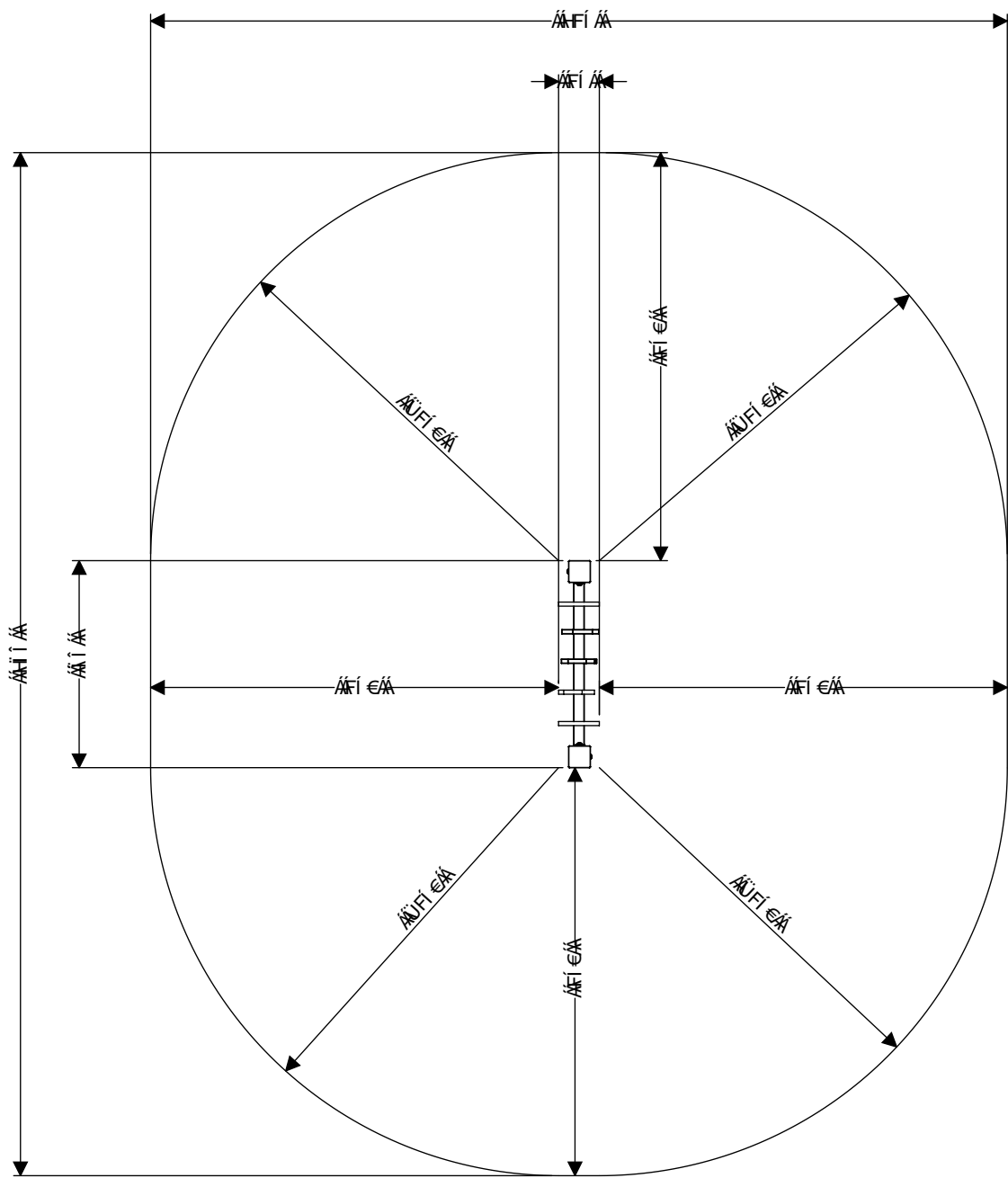
žá

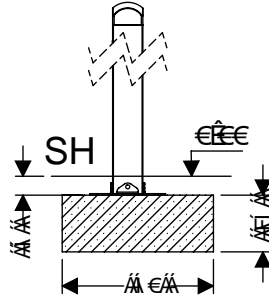
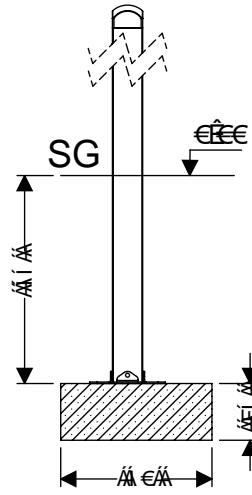
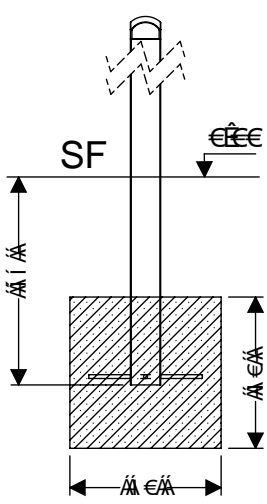
çFF
€€JGFJ
CPE



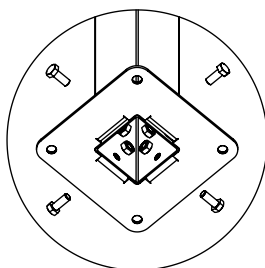
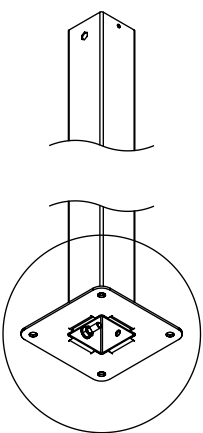
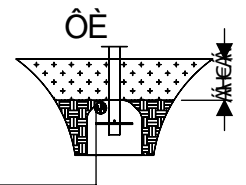
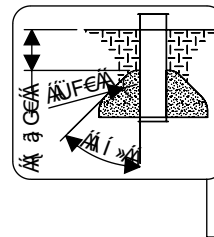
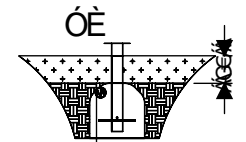
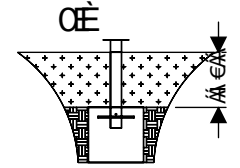
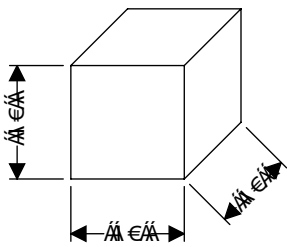
play
vinci



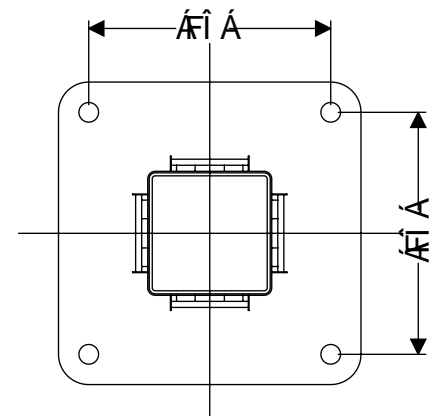
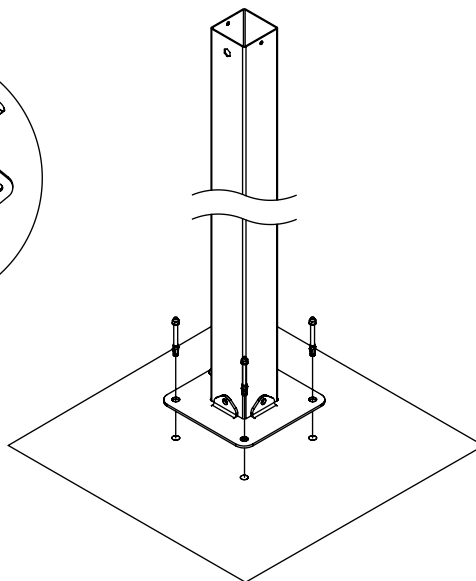




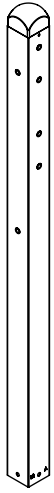
	SGASH
T FE@GCE ci	< FE
BCH B7@898	



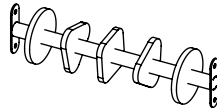
OH



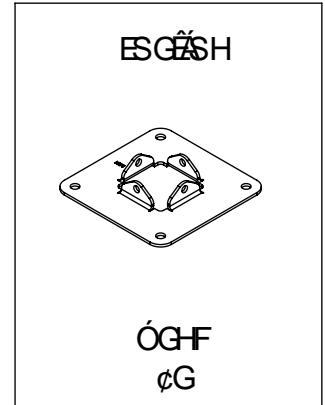
	F@				SF @G NEECC	SG @G NEECC	SH @G NEECC



FGÖE
øG



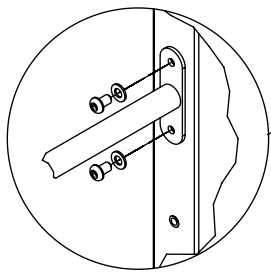
€FI Fëi
øG



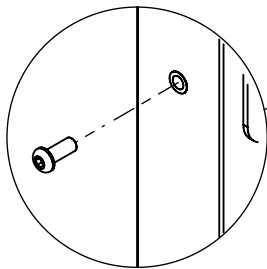
ESGÅH

ÓGF
øG

	ÜVÖUY
Gø	ÒF
Gø	Òí í
	ÒHï
Fø	X€EG



ÓF \varnothing G



ÓÍ Í \varnothing G

**vinci
play**
Art. №
year
201
EN 1176-1: 2017

Vinci Group Sp. z o.o.
Reguły, ul. Książkowa 5
05-816 Michałowice
POLAND
+48 42 203 24 99
www.vinci-play.com
www.babycam.pl

X EEG

