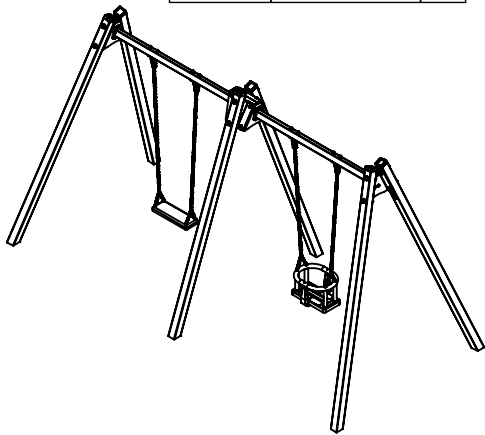
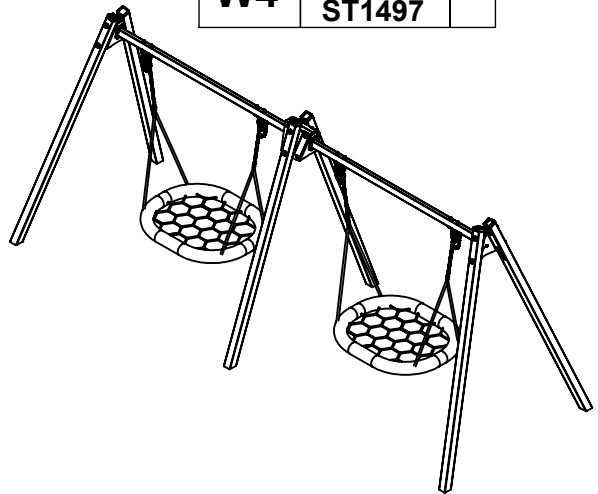


# WD/ST

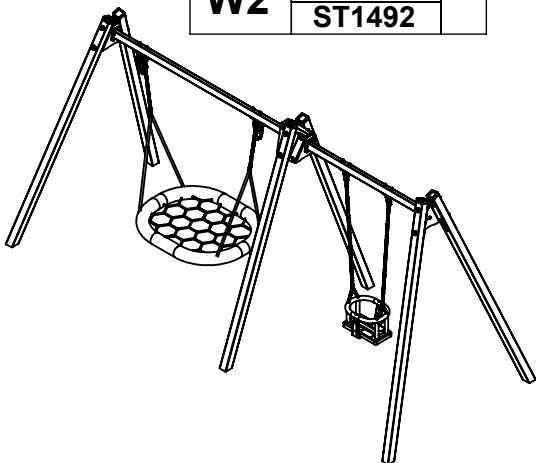
<b>W1</b>	WD1493	
	ST1493	



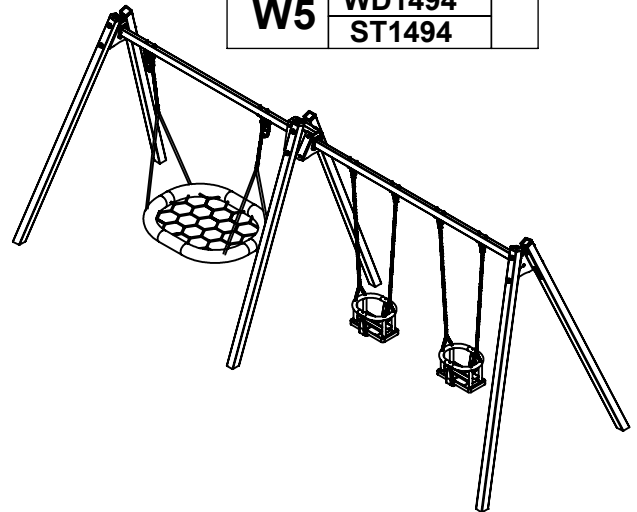
<b>W4</b>	WD1497	
	ST1497	



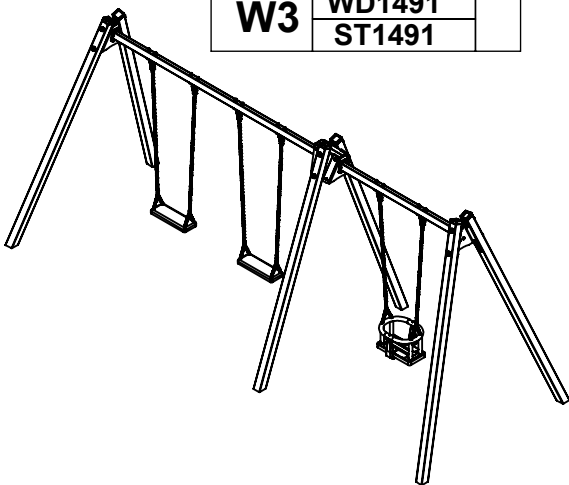
<b>W2</b>	WD1492	
	ST1492	



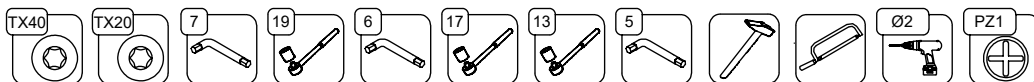
<b>W5</b>	WD1494	
	ST1494	



<b>W3</b>	WD1491	
	ST1491	



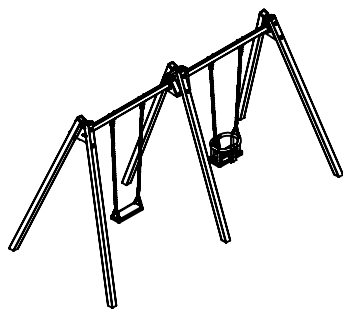
<b>W6</b>	WD1424-1	
	ST1424	



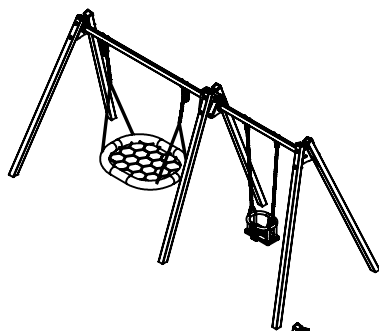
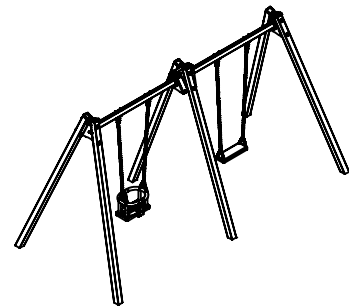
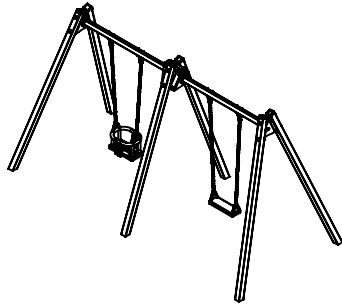
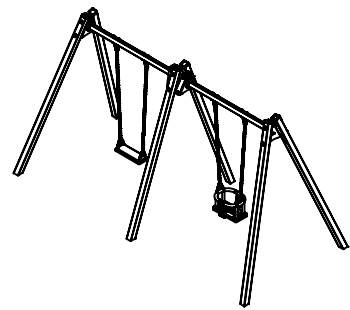
v014  
26.10.2021  
B. K.  
[cm]



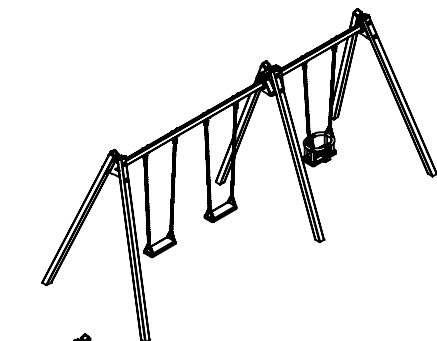
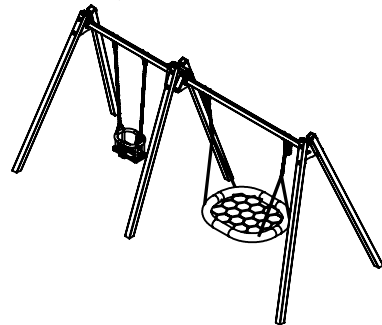
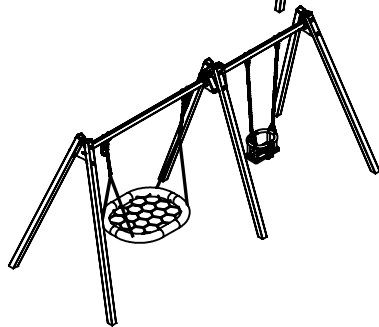
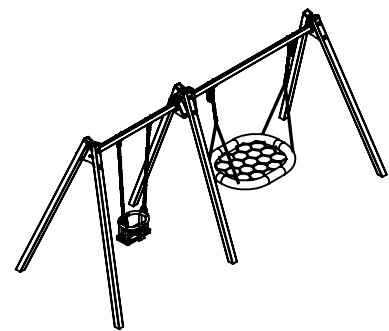
vinci  
play



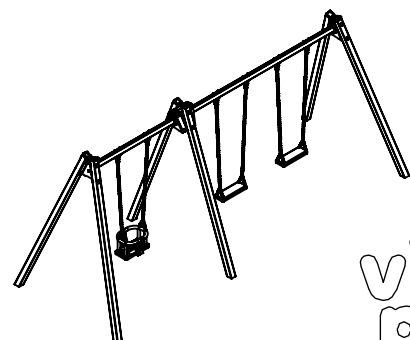
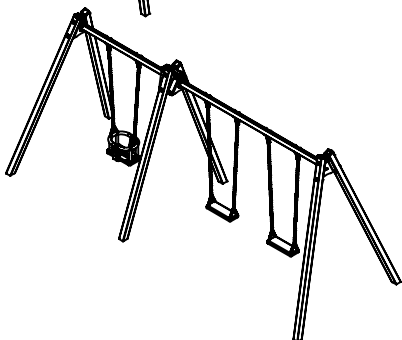
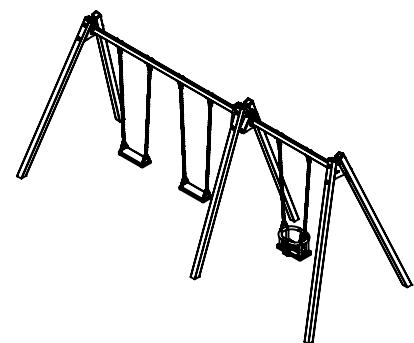
**W1**  
**ST1493**  
**WD1493**

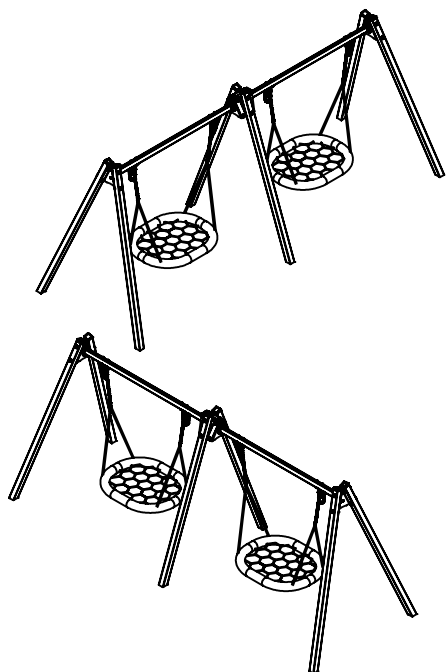


**W2**  
**ST1492**  
**WD1492**

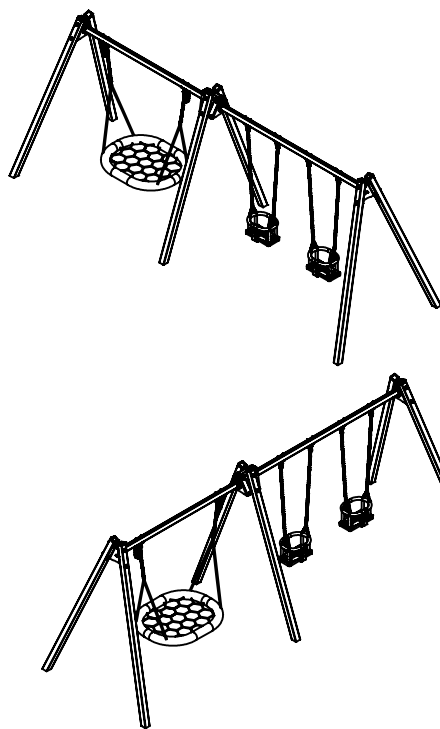
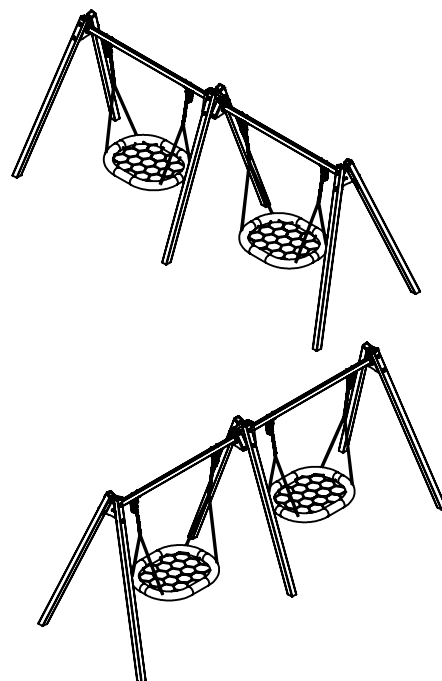


**W3**  
**ST1491**  
**WD1491**

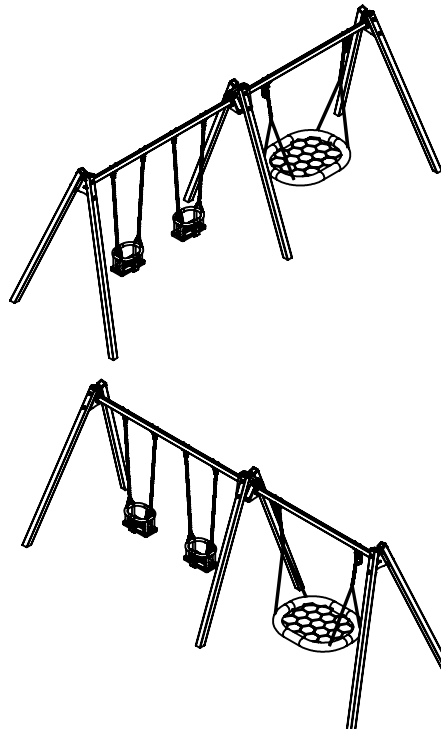




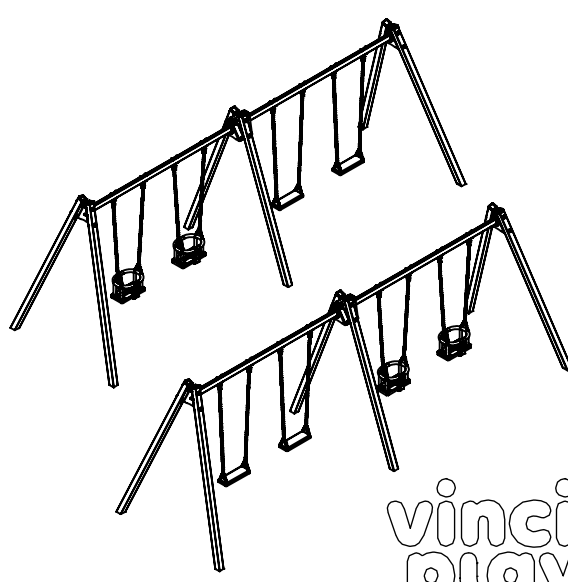
<b>W4</b>
ST1497
WD1497



<b>W5</b>
ST1494
WD1494

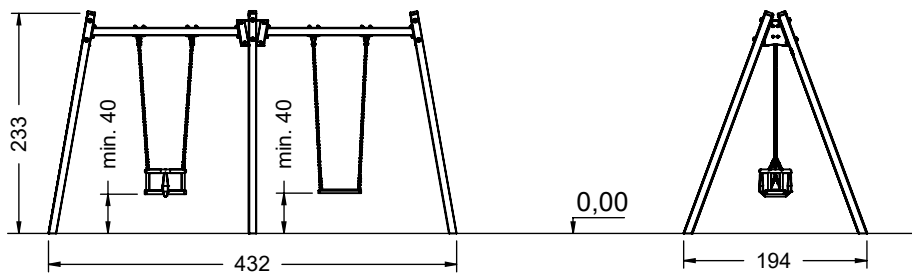


<b>W6</b>
ST1424
WD1424-1

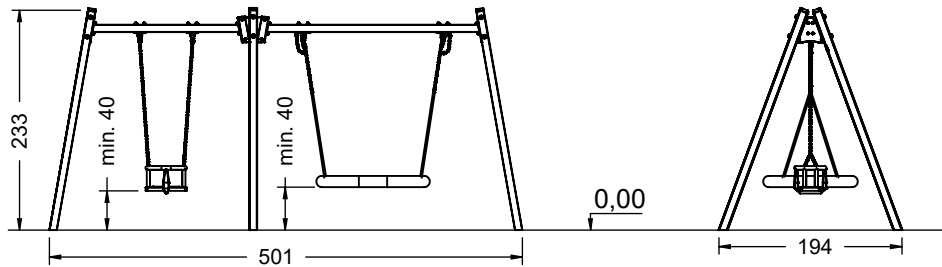


vinci  
play

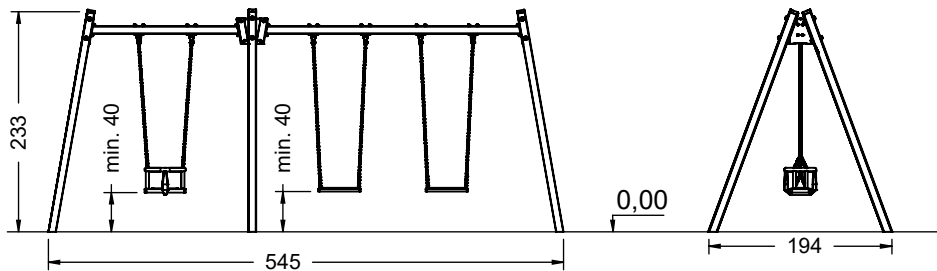
**W1**  
**ST1493**  
**WD1493**



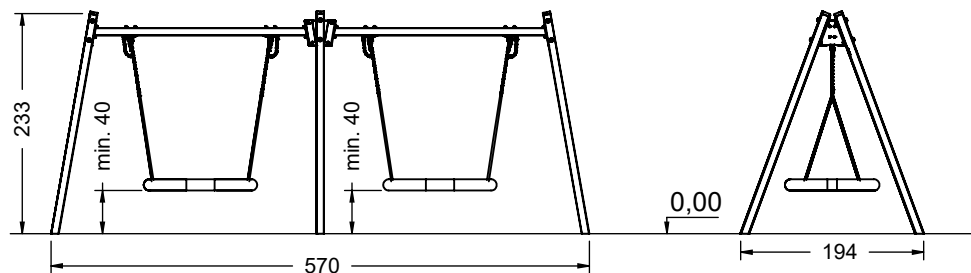
**W2**  
**ST1492**  
**WD1492**



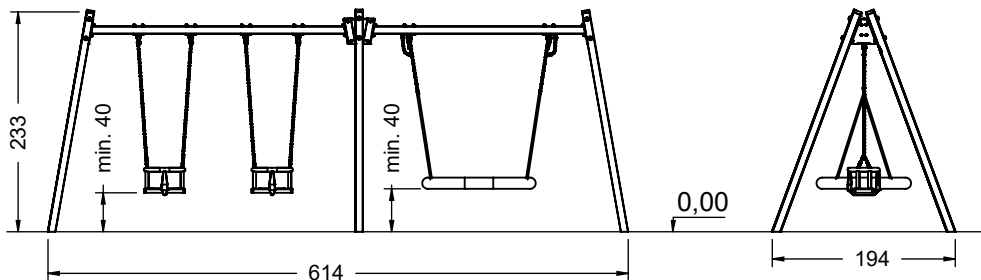
**W3**  
**ST1491**  
**WD1491**



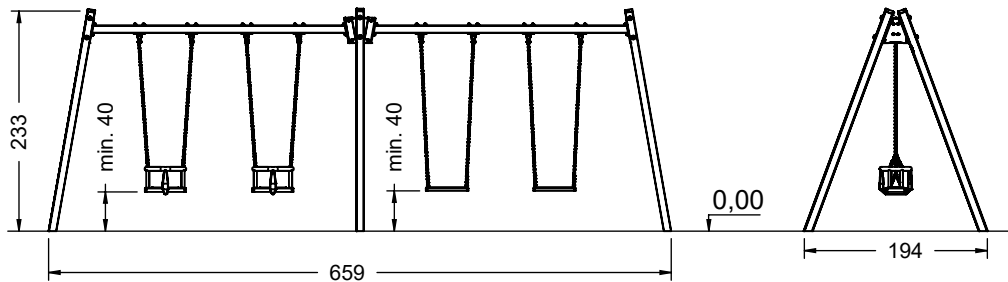
**W4**  
**ST1497**  
**WD1497**



**W5**  
**ST1494**  
**WD1494**



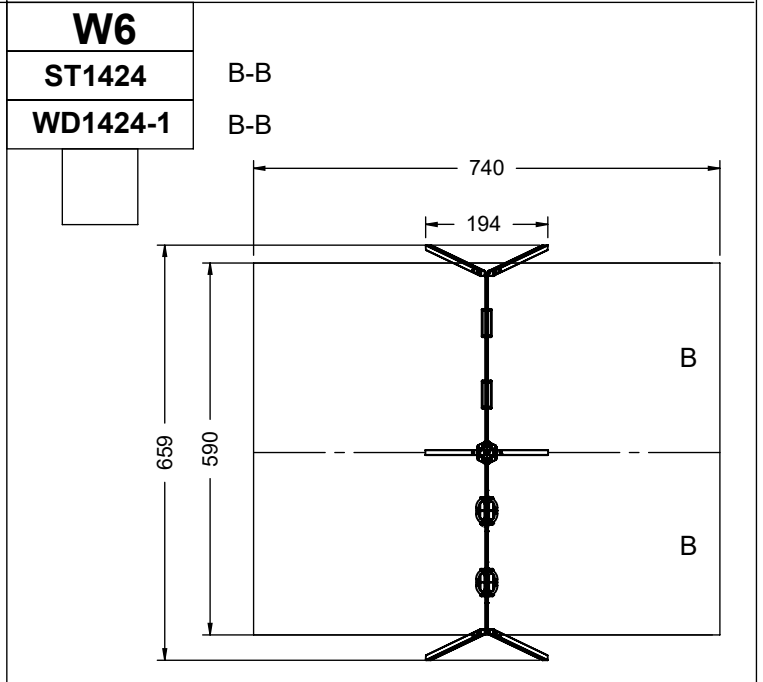
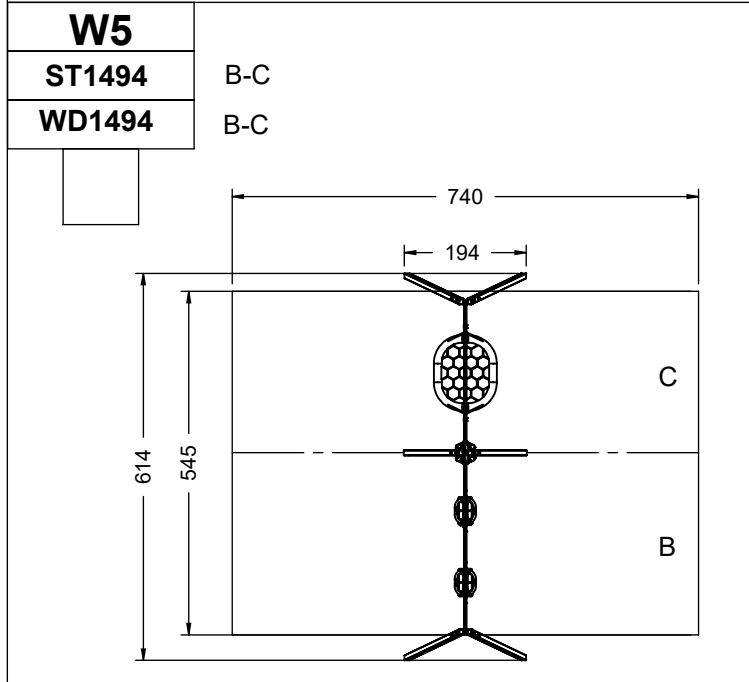
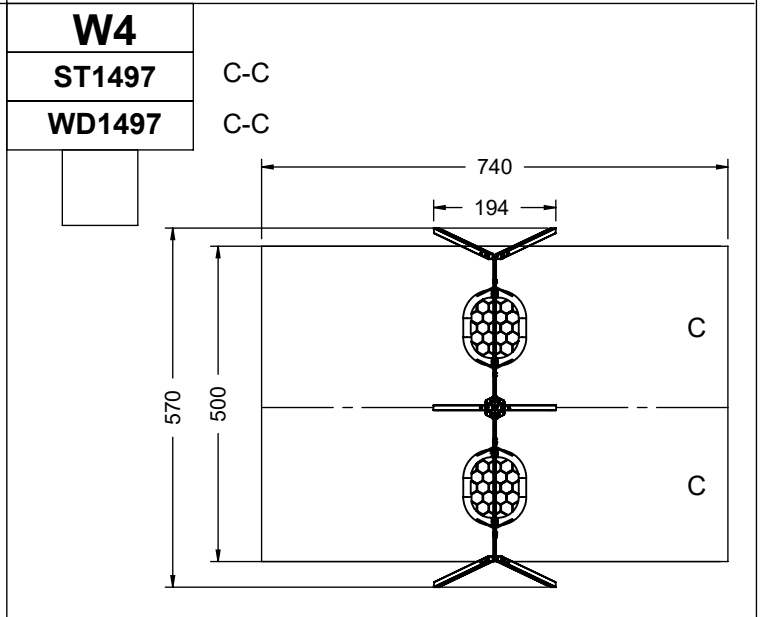
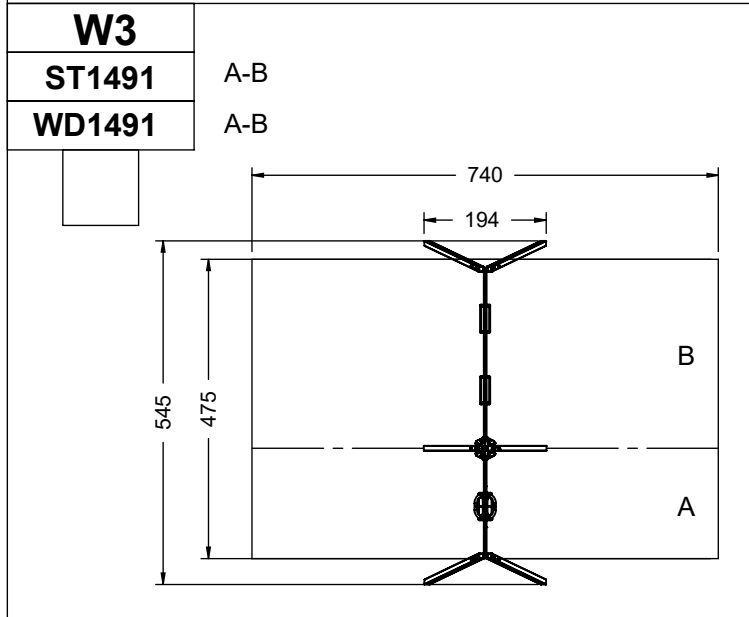
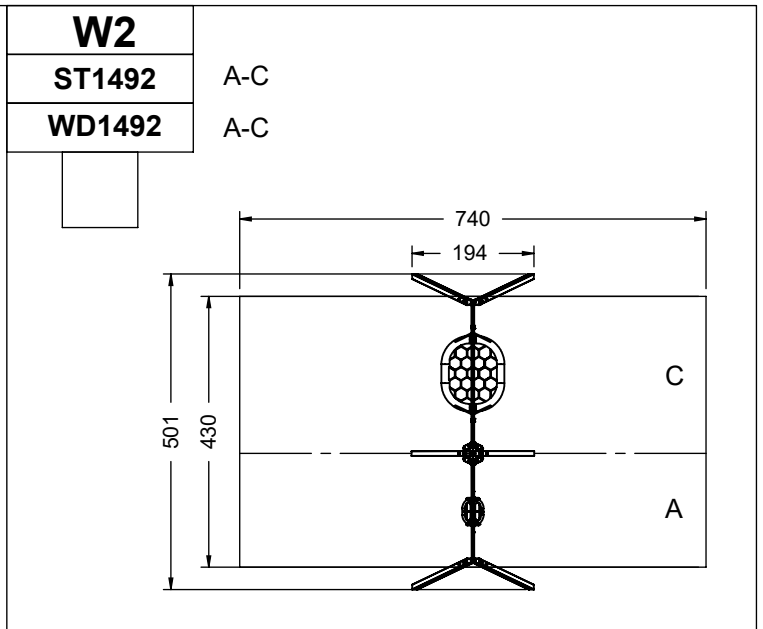
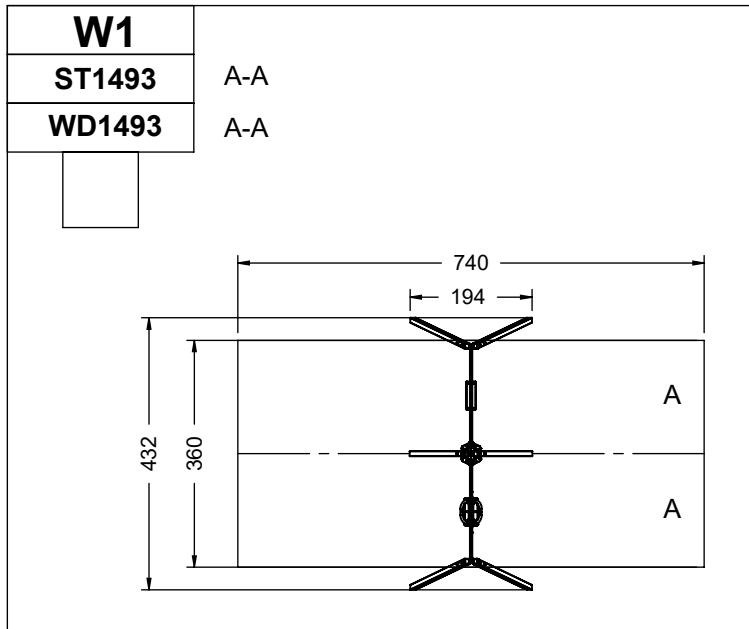
**W6**  
**ST1424**  
**WD1424-1**



[cm]



vinci  
play

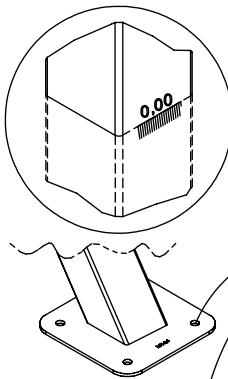
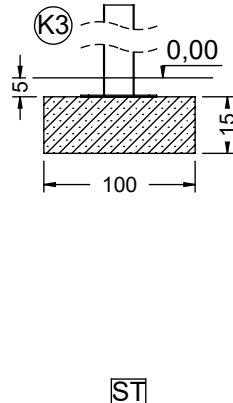
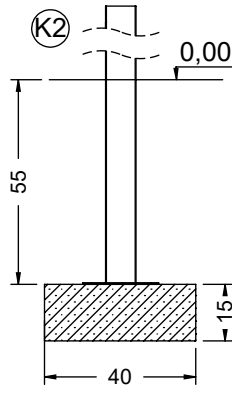
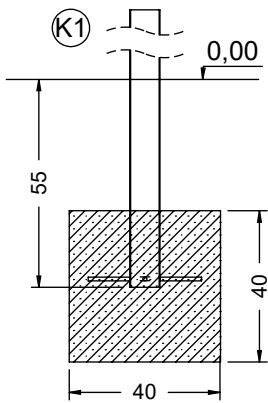
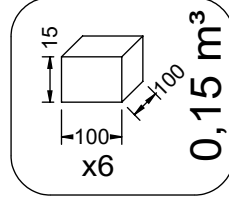
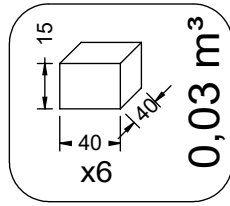
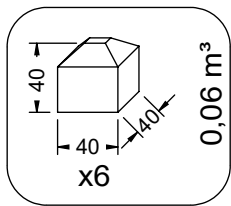
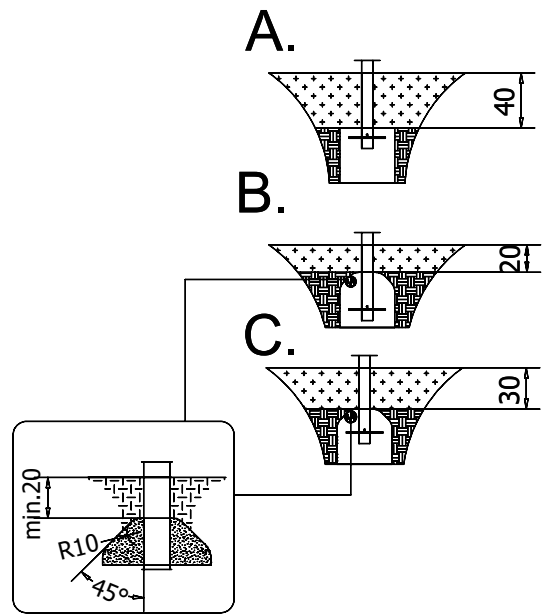
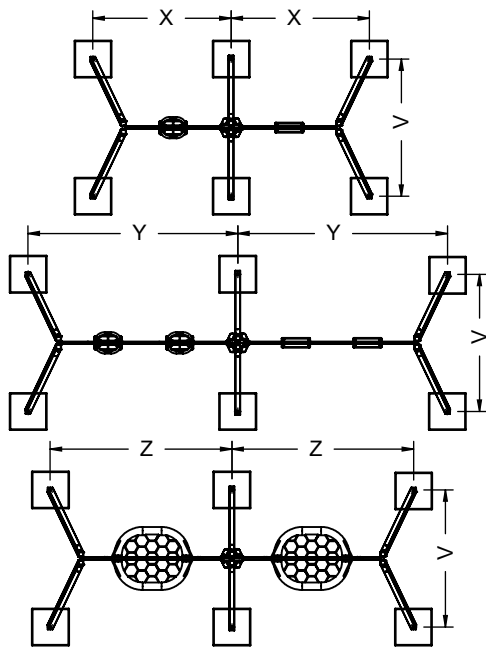


[cm]

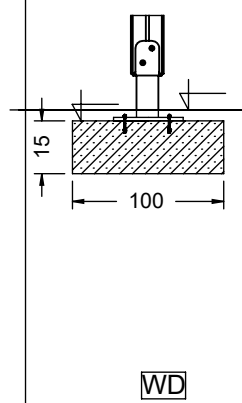
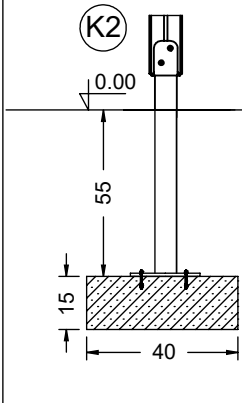
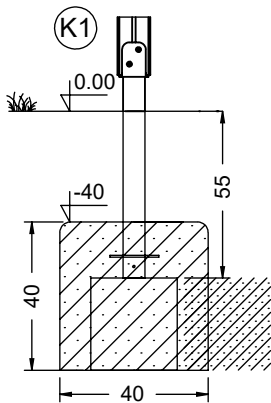


vinci  
play

	V,cm	X,cm	Y,cm	Z,cm
K1	218	220	333	288
K2	225	222	335	290
K3	188	213	327	282



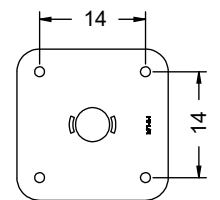
ST



WD

24x M12x120 (K2)  
24x M12x120 (K3)

**NOT INCLUDED**



[cm]



2h

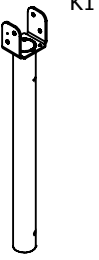


vinci play

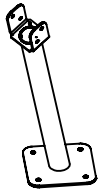
# WOOD



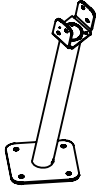
14724290  
x6



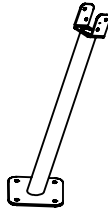
142102  
x6



142128  
x2



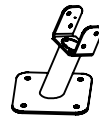
142129  
x2



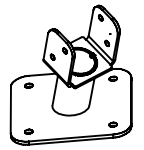
142130  
x2



142127  
x2

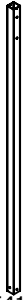


142124  
x2

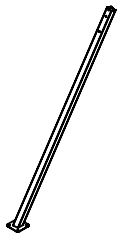


142125  
x2

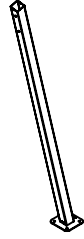
# STEEL



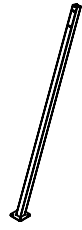
054103  
x6



052112  
x2



052113  
x2



052114  
x2



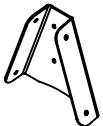
052115  
x2



052116  
x2



052117  
x2



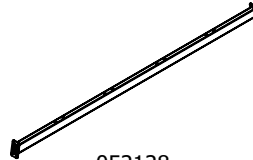
b66-5  
x4



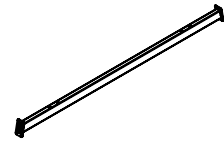
b251-2  
x2



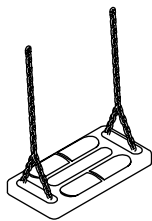
052127



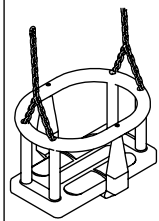
052128



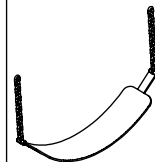
052129



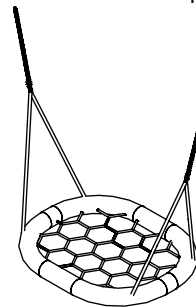
R1



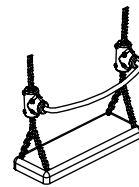
R2



R3



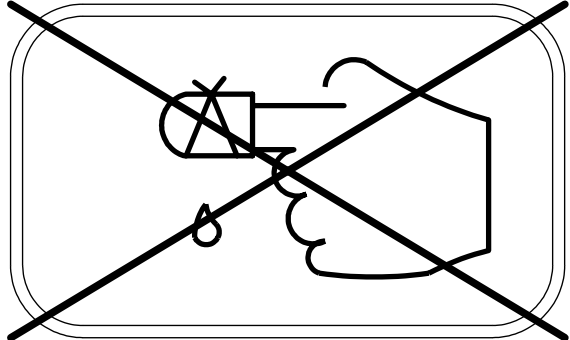
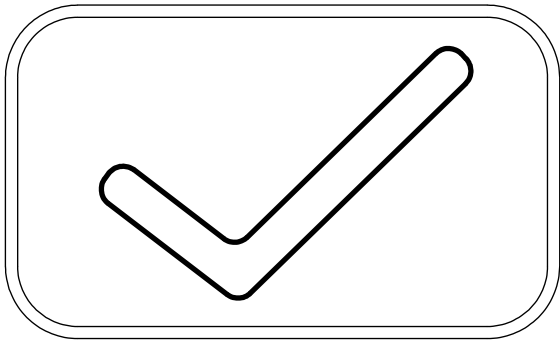
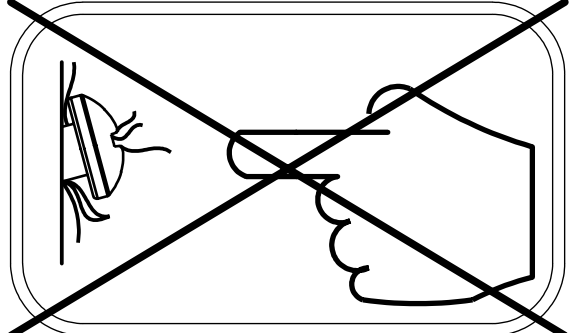
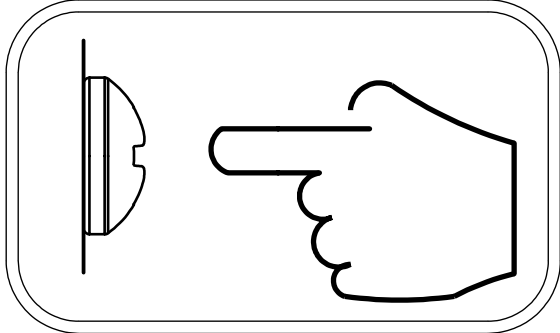
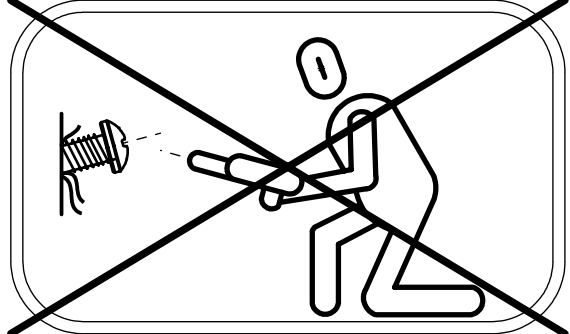
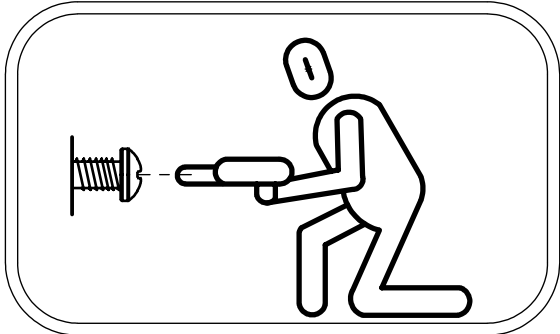
R6

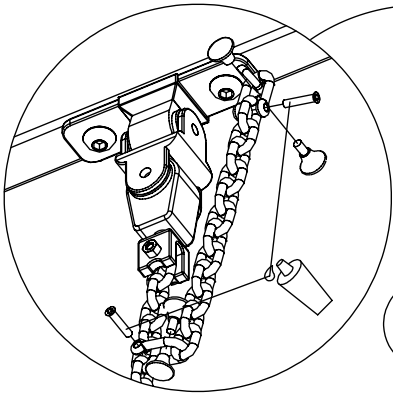


R5

	<b>W1</b>	<b>W2</b>	<b>W3</b>	<b>W4</b>	<b>W5</b>	<b>W6</b>
<b>WOOD</b>	24x 8x50 sxi 6x WD1 3x WD62 2x E60 1x E61 2x E62 2x E235 1x V001 x E164 (R1) x E165 (R2) x E168 (R3) x E164 (R5)	24x 8x50 sxi 6x WD1 3x WD62 2x E60 1x E61 1x E62 1x E235 1x E63 1x V001 x E164 (R1) x E165 (R2) x E168 (R3) x E164 (R5)	24x 8x50 sxi 6x WD1 3x WD62 2x E60 1x E61 3x E62 3x E235 1x V001 x E164 (R1) x E165 (R2) x E168 (R3) x E164 (R5)	24x 8x50 sxi 6x WD1 3x WD62 2x E60 1x E61 2x E63 1x V001	24x 8x50 sxi 6x WD1 3x WD62 2x E60 1x E61 1x E63 1x V001 x E164 (R1) x E165 (R2) x E168 (R3) x E164 (R5)	24x 8x50 sxi 6x WD1 3x WD62 2x E60 1x E61 2x E62 2x E235 1x E63 1x V001 x E164 (R1) x E165 (R2) x E168 (R3) x E164 (R5)
<b>STEEL</b>	2x E60 1x E61 2x E62 2x E235 3x E64 1x V002 x E164 (R1) x E165 (R2) x E168 (R3) x E164 (R5)	2x E60 1x E61 1x E62 1x E235 1x E63 3x E64 1x V002 x E164 (R1) x E165 (R2) x E168 (R3) x E164 (R5)	2x E60 1x E61 3x E62 3x E235 3x E64 1x V002 x E164 (R1) x E165 (R2) x E168 (R3) x E164 (R5)	2x E60 1x E61 2x E63 3x E64 1x V002	2x E60 1x E61 2x E62 2x E235 1x E63 3x E64 1x V002 x E164 (R1) x E165 (R2) x E168 (R3) x E164 (R5)	2x E60 1x E61 4x E62 4x E235 3x E64 1x V002 x E164 (R1) x E165 (R2) x E168 (R3) x E164 (R5)

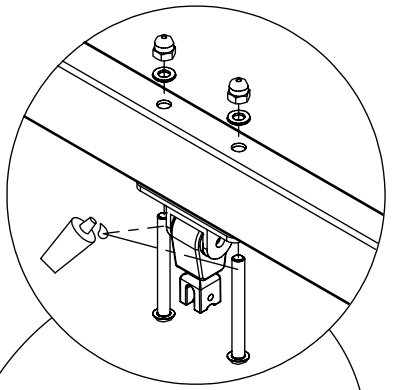
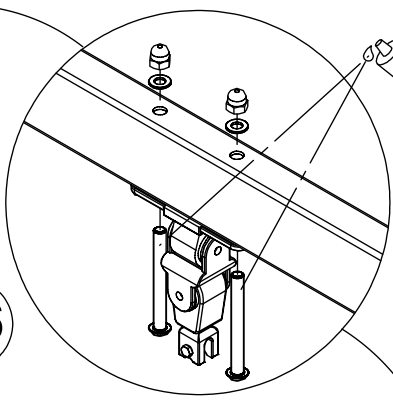




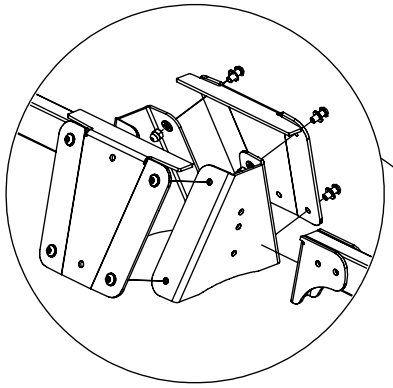


R6

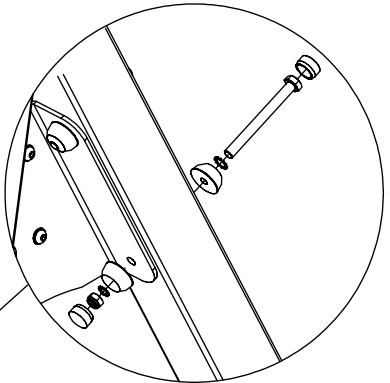
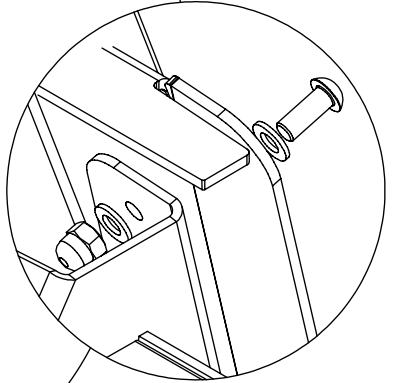
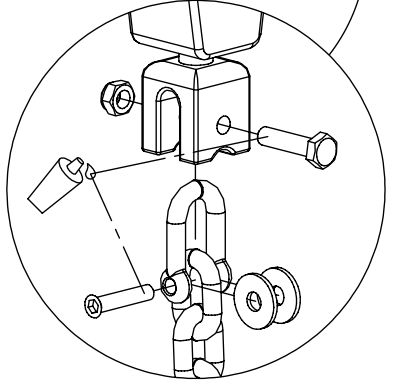
E63



E62

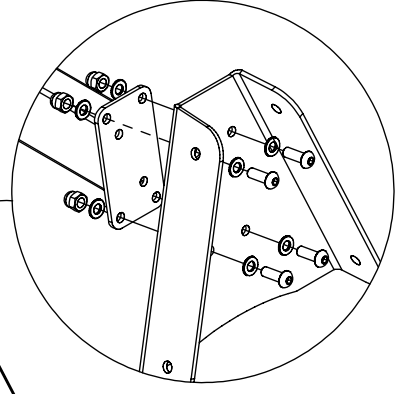
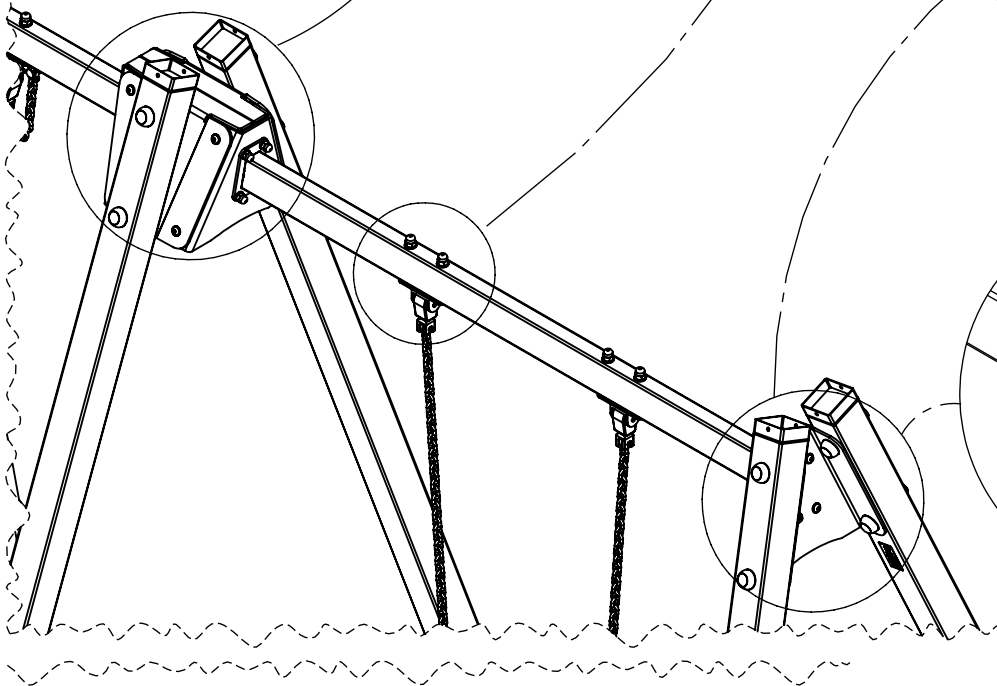


E61

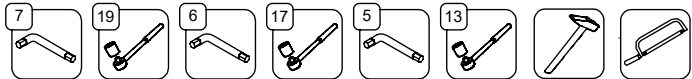


STEEL  
E64

WOOD  
WD62



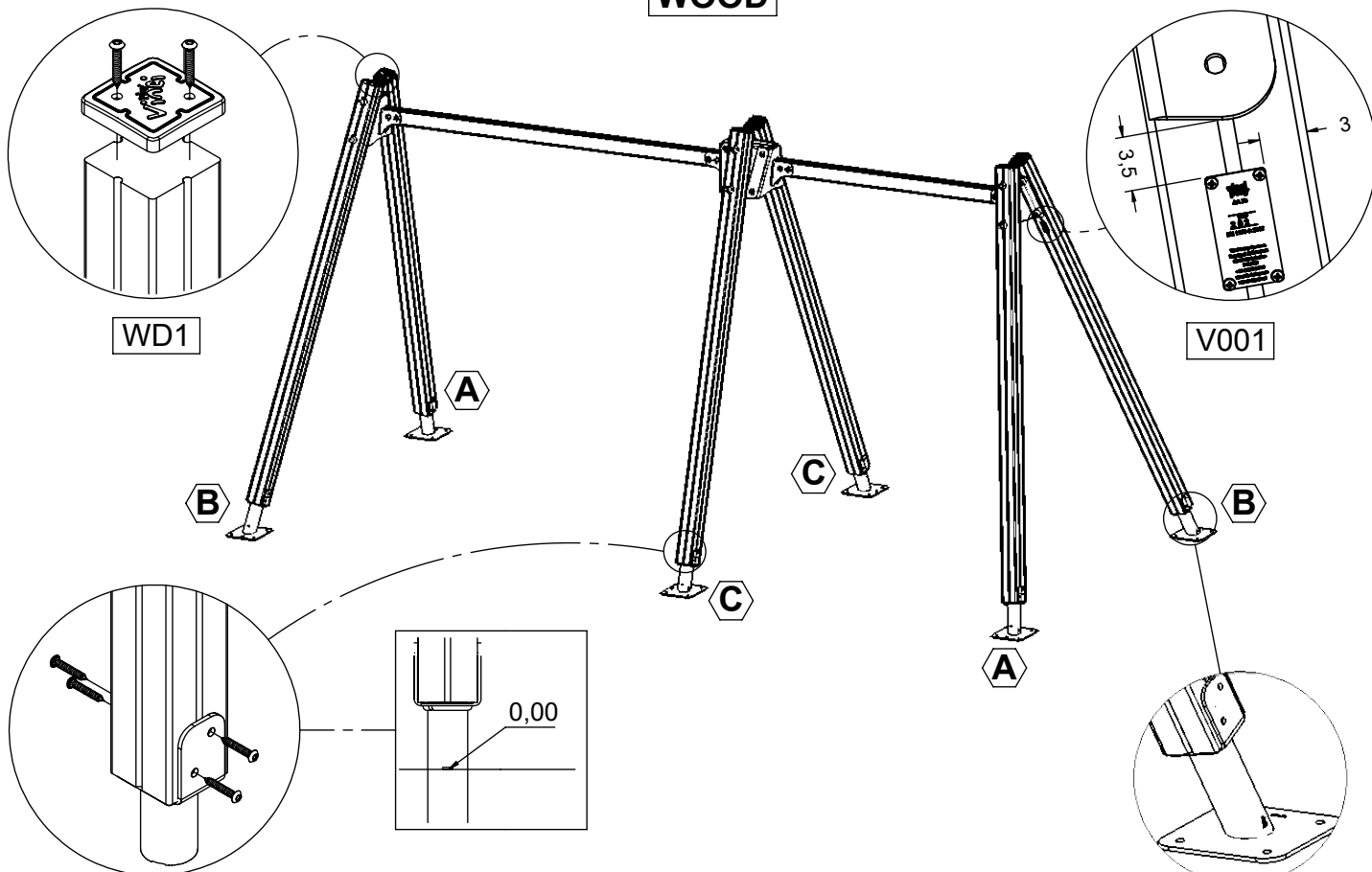
E60



[cm]

vinci play

**WOOD**



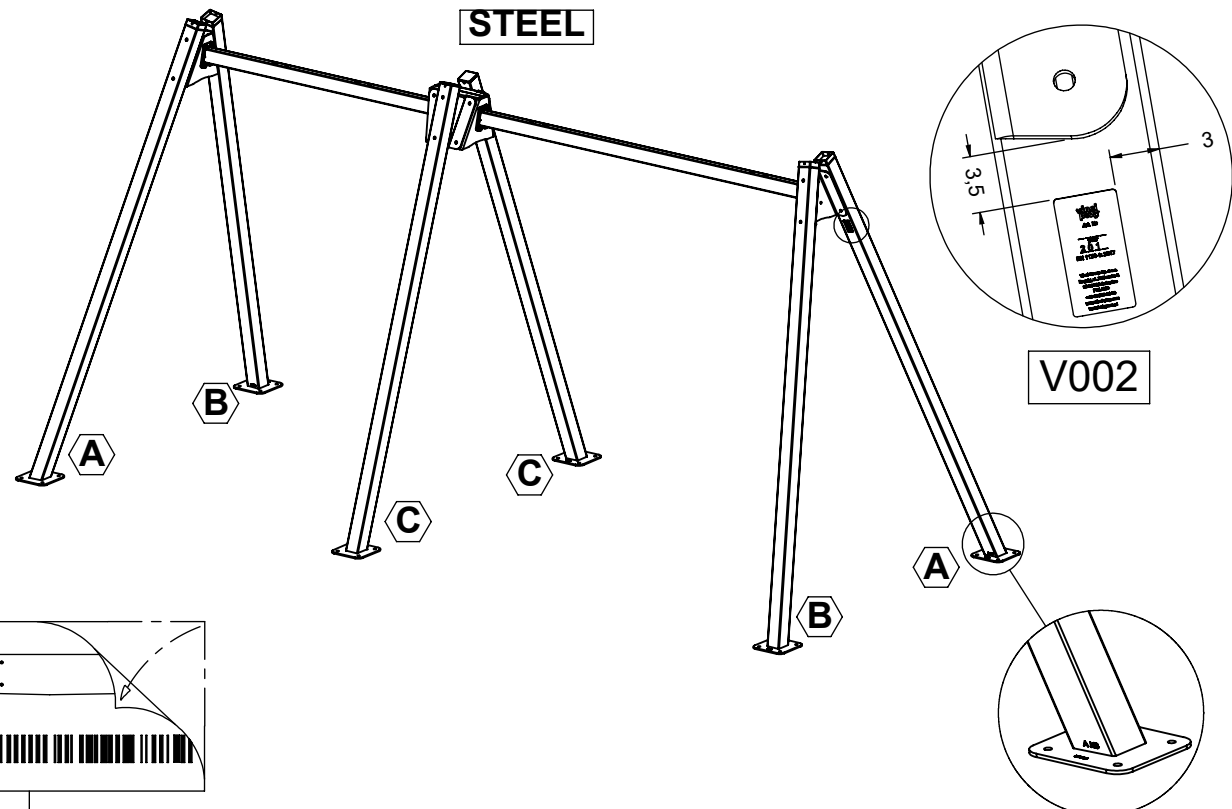
WD1

V001

8x50 sxi



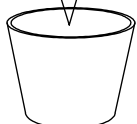
**STEEL**



V002

Part No:  
000000-  
00000

000000-00000



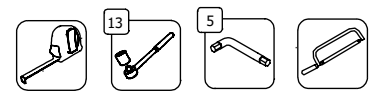
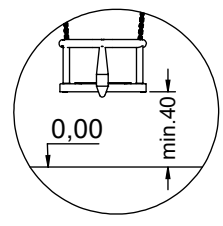
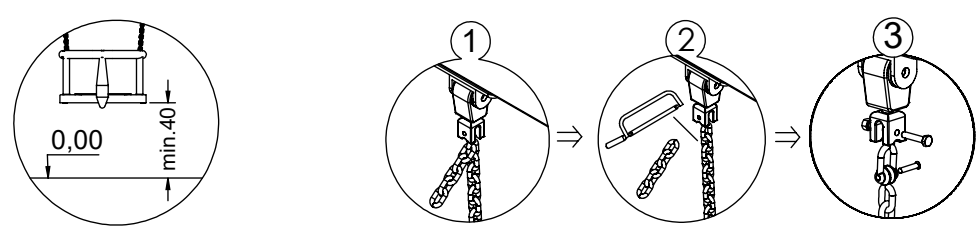
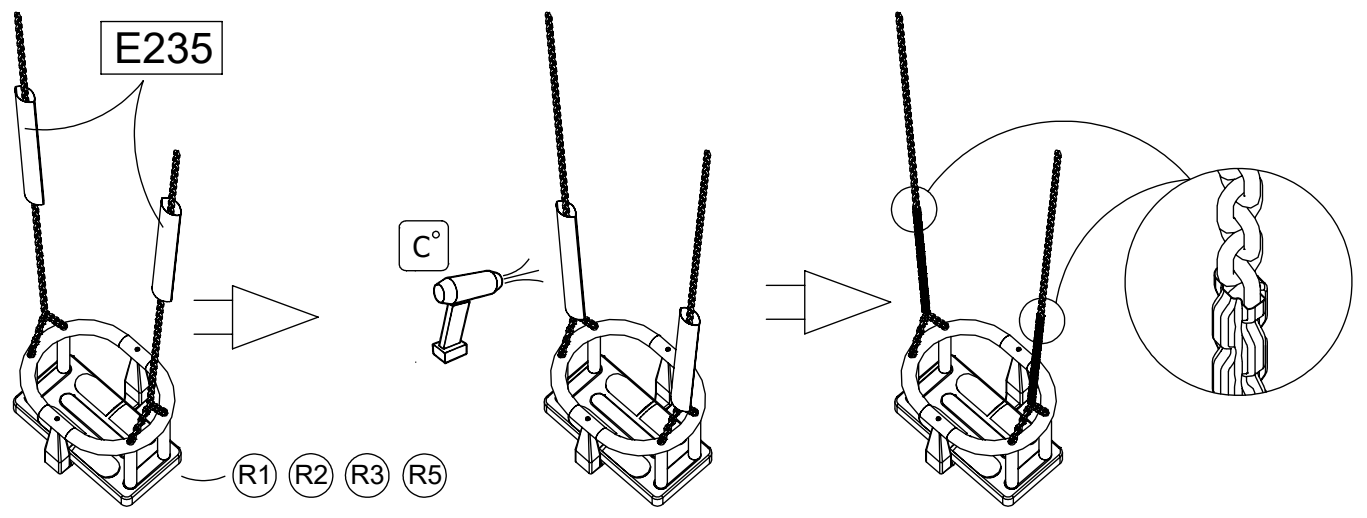
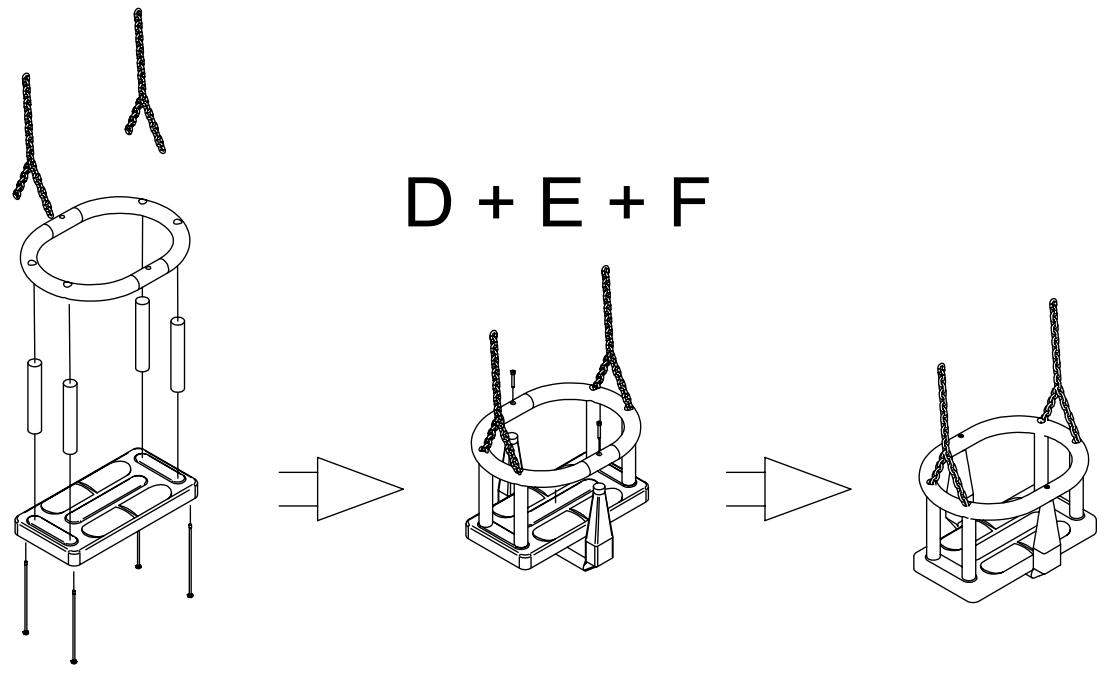
vinci  
play

[cm]

- R2** x4 x4 x1 x1 x1 x2 x2
- A B C D E F G

A + B + C + D + G

R2  
E165



vinci  
play

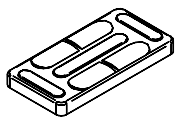
[cm]

R1

x1

x2

x4



A



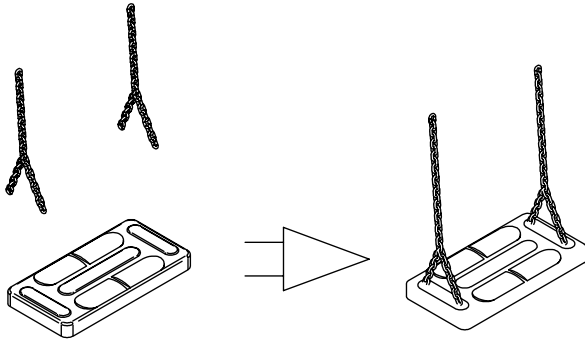
B



C

A + B + C

R1  
E164



R3

x1

x2

x2



A



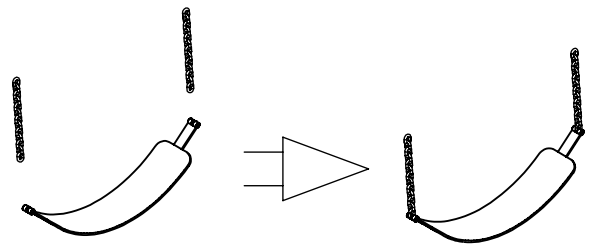
B



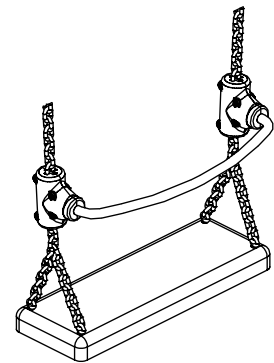
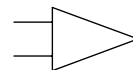
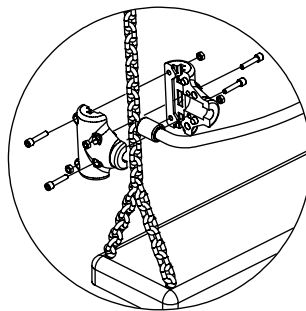
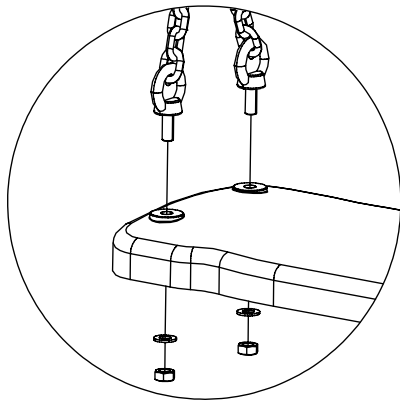
C

A + B + C

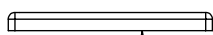
R3  
E168



R5

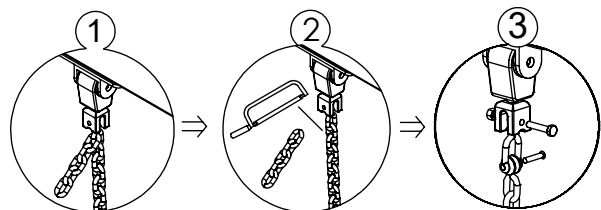


R1 R2 R3 R5



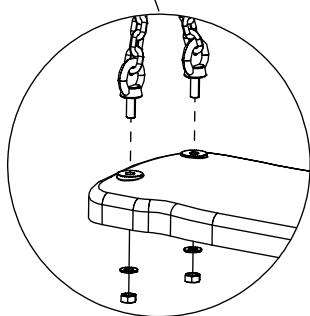
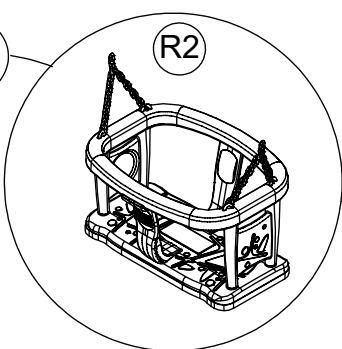
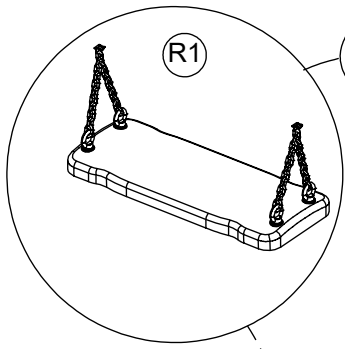
0,00

min 40

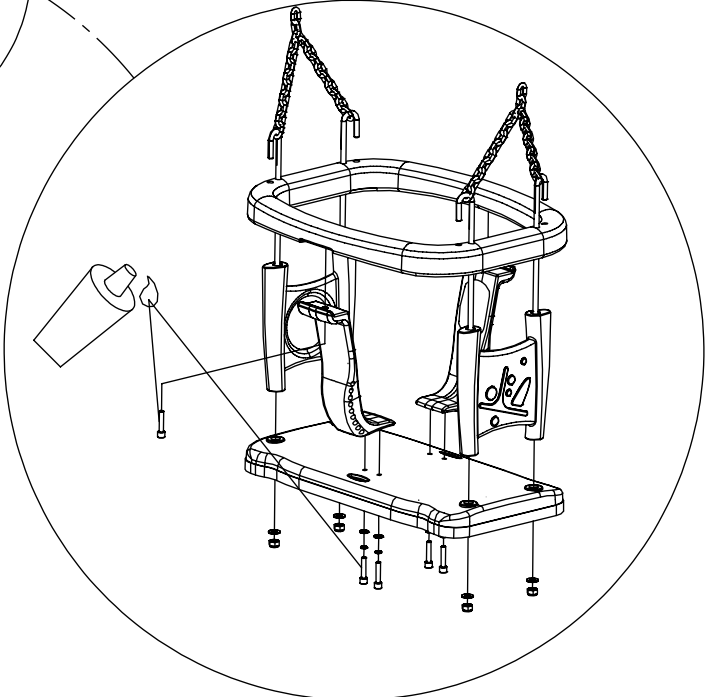


vinci  
play

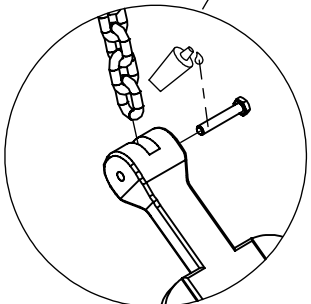
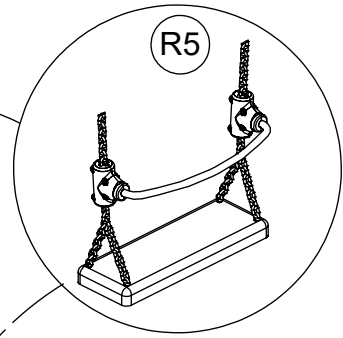
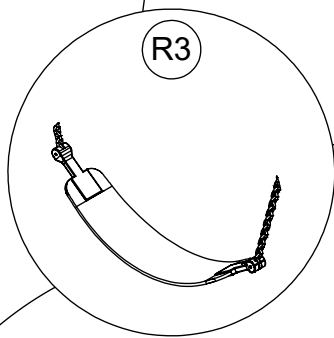
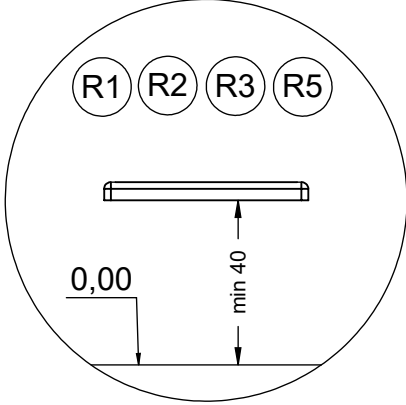
[cm]



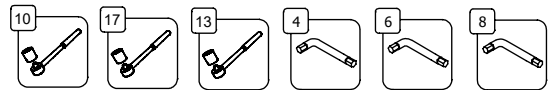
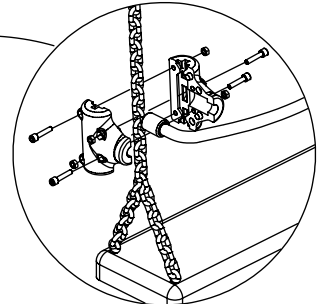
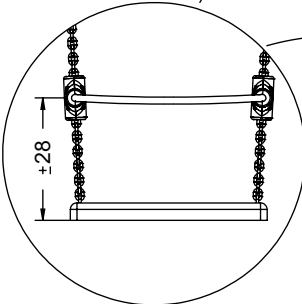
E164



E165



E166



[cm]

vinci play