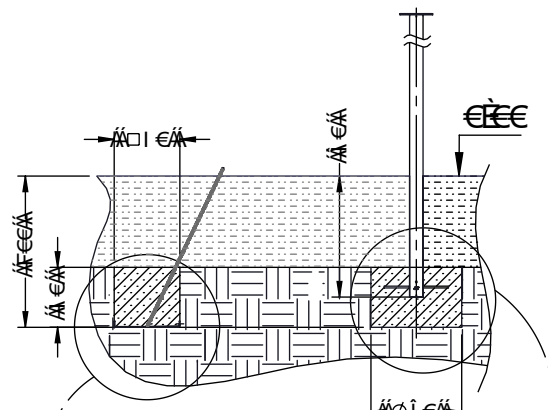


SGlæ



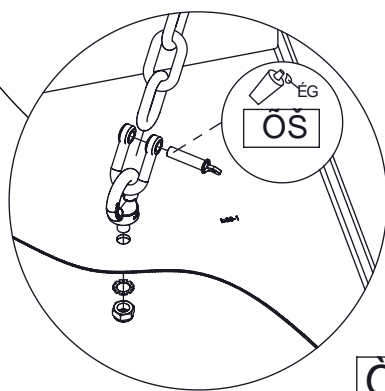
SG



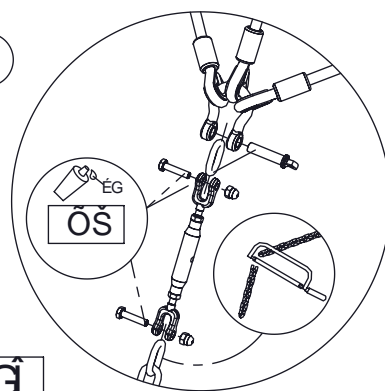
SGlâ



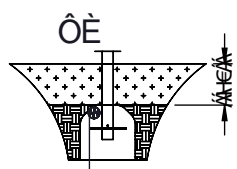
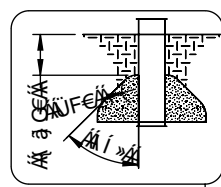
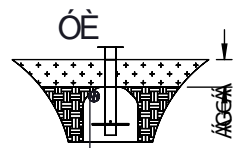
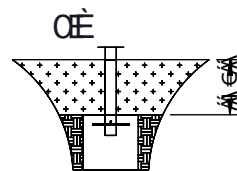
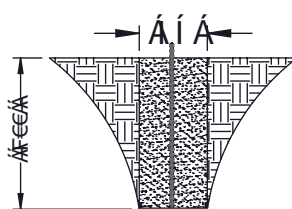
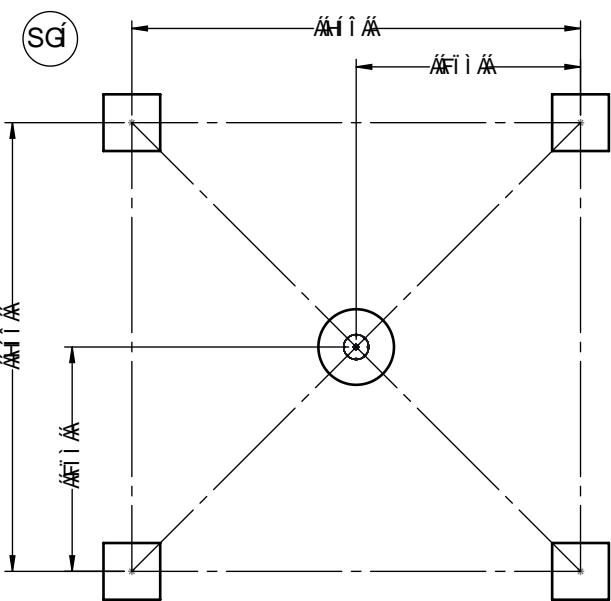
SG

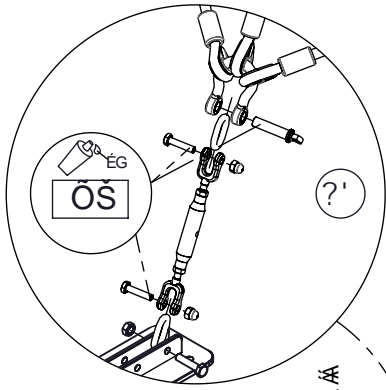


SG

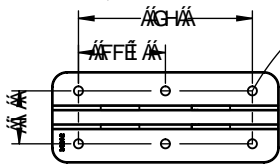
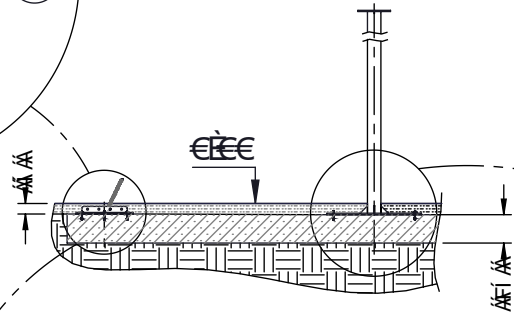





ÖGG
ÖGG

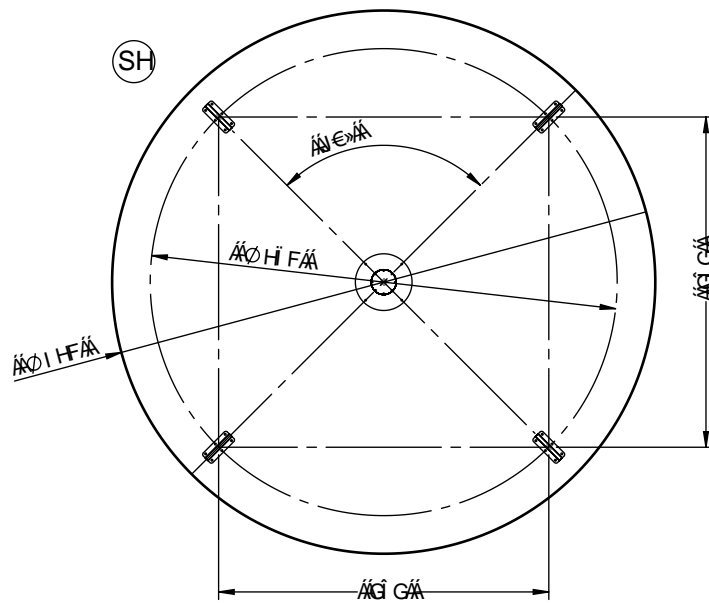
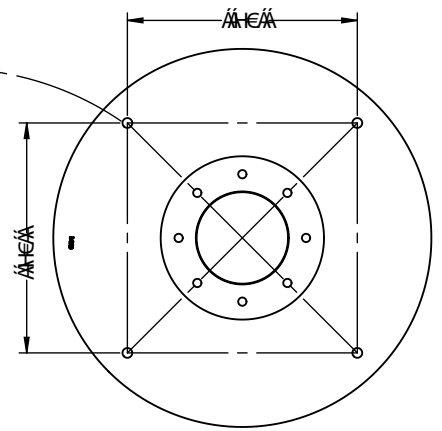


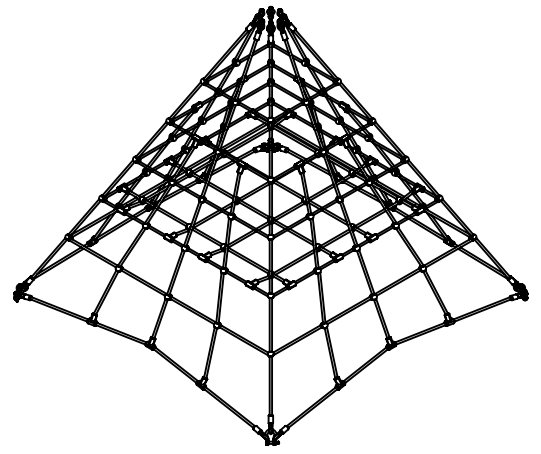
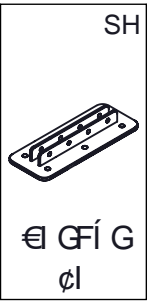
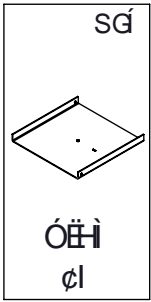
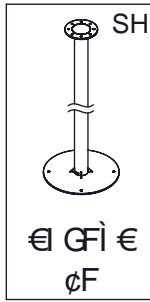
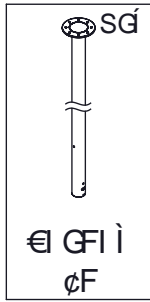


ÖGG



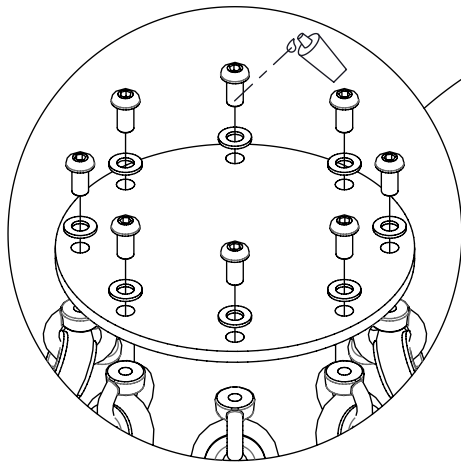
	SH
T F E C F G E ø G	 < F E
BCH B7 @ 898	



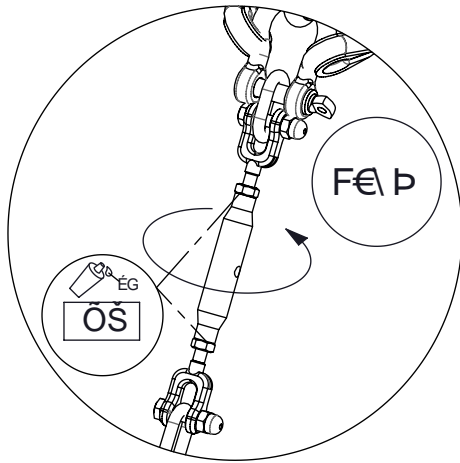
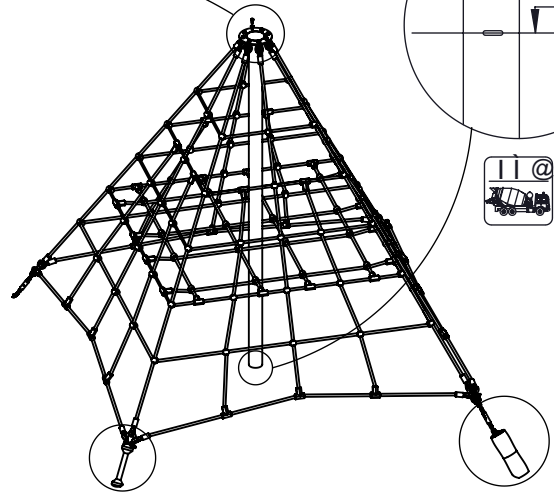


€ Í FFÍ
çF

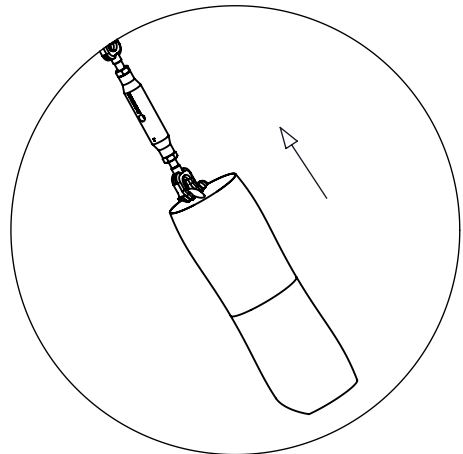
	ÙVÈDUÝ
Fç	ÒFÌ Í
Fç	ÒGÈÈ
Fç	ÕŠ
I ç	ÒGG Á _{çSG D}
I ç	ÒGG Á _{çSG D}
I ç	ÒGG Á _{çSH D}
Fç	XÈÈG



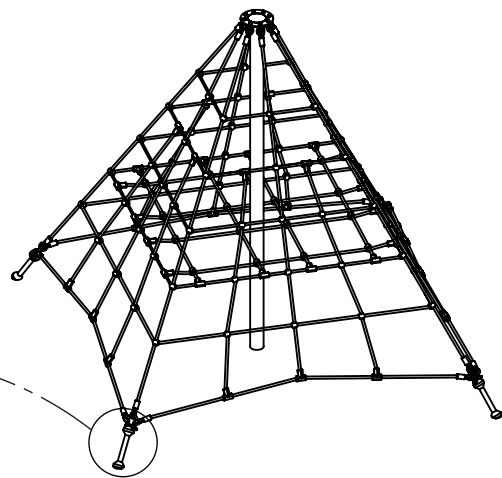
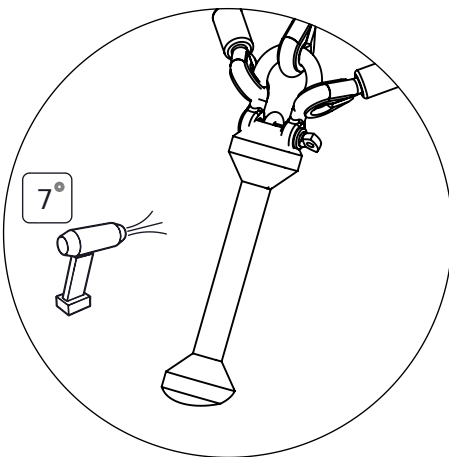
ÒFÍ Í



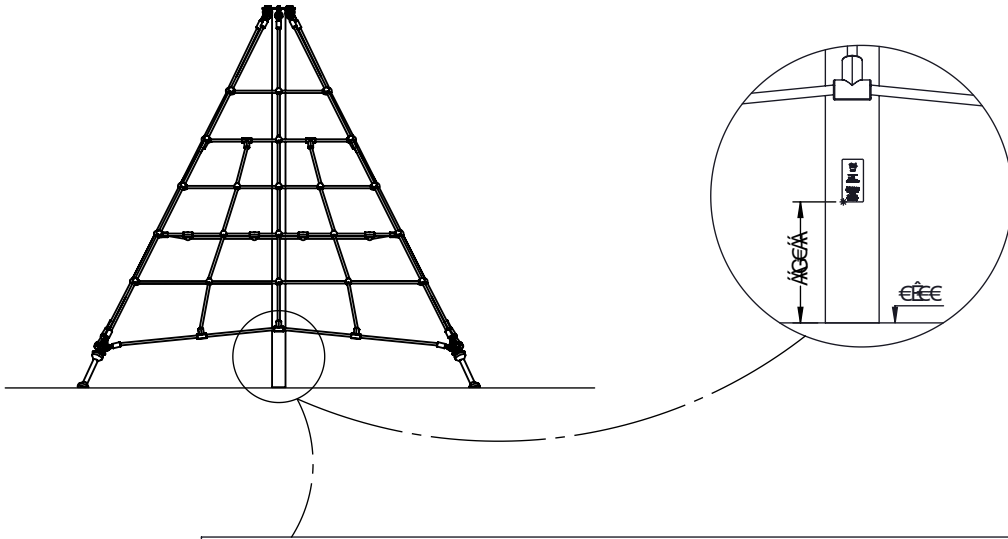
F€ Þ



ÒG€€



vinci
play



vinci
play

Art. No

Year

202

EN 1176-1: 2017

Vinci Group Sp. z o.o.
Rogoz, ul. Żółkiewska 5
05-810 Międzyzdrze
POLAND
+48 42 208 24 88
www.vinci-play.com
www.babyvini.pl

X E E G

