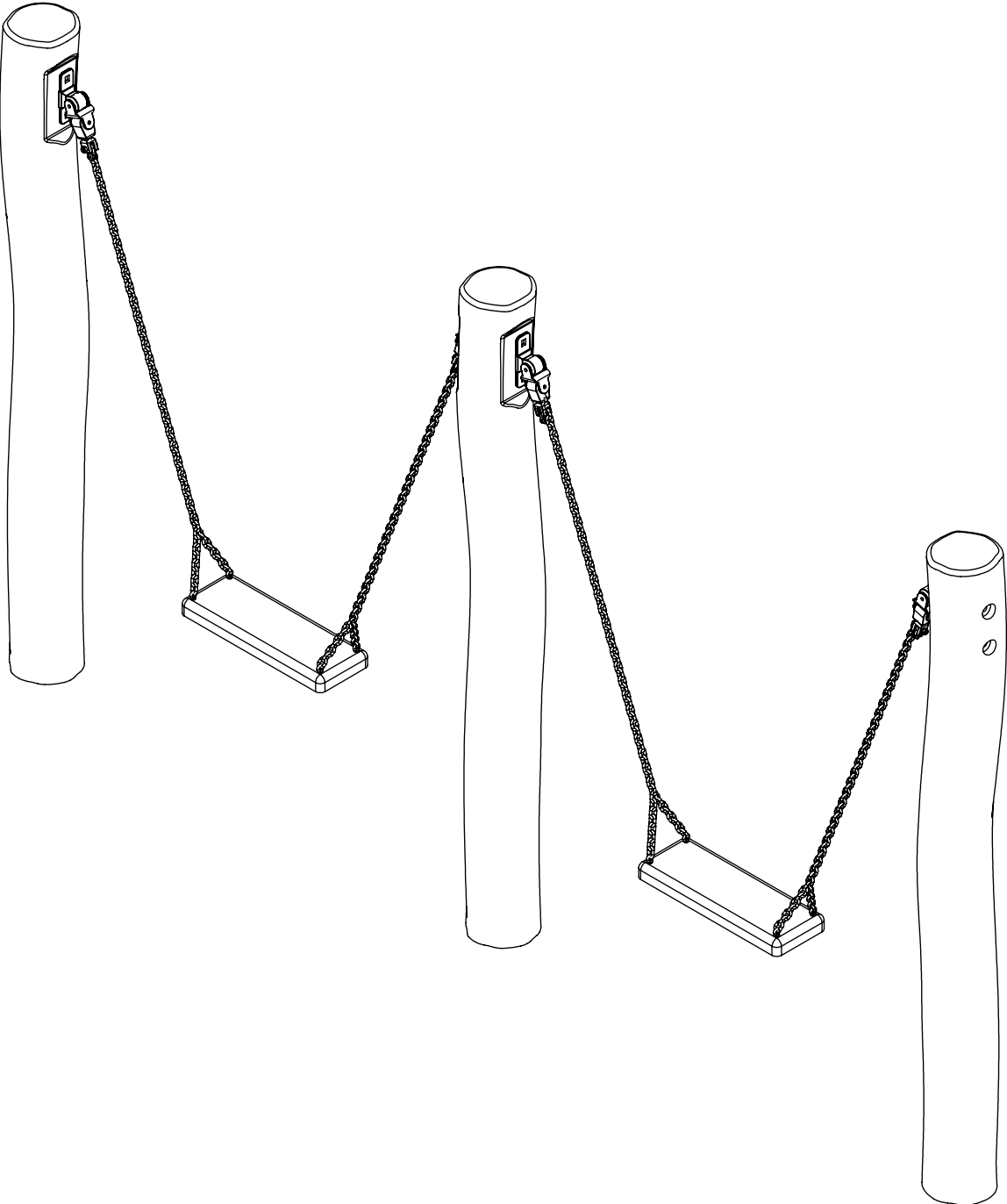



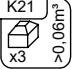



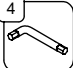
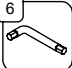
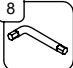









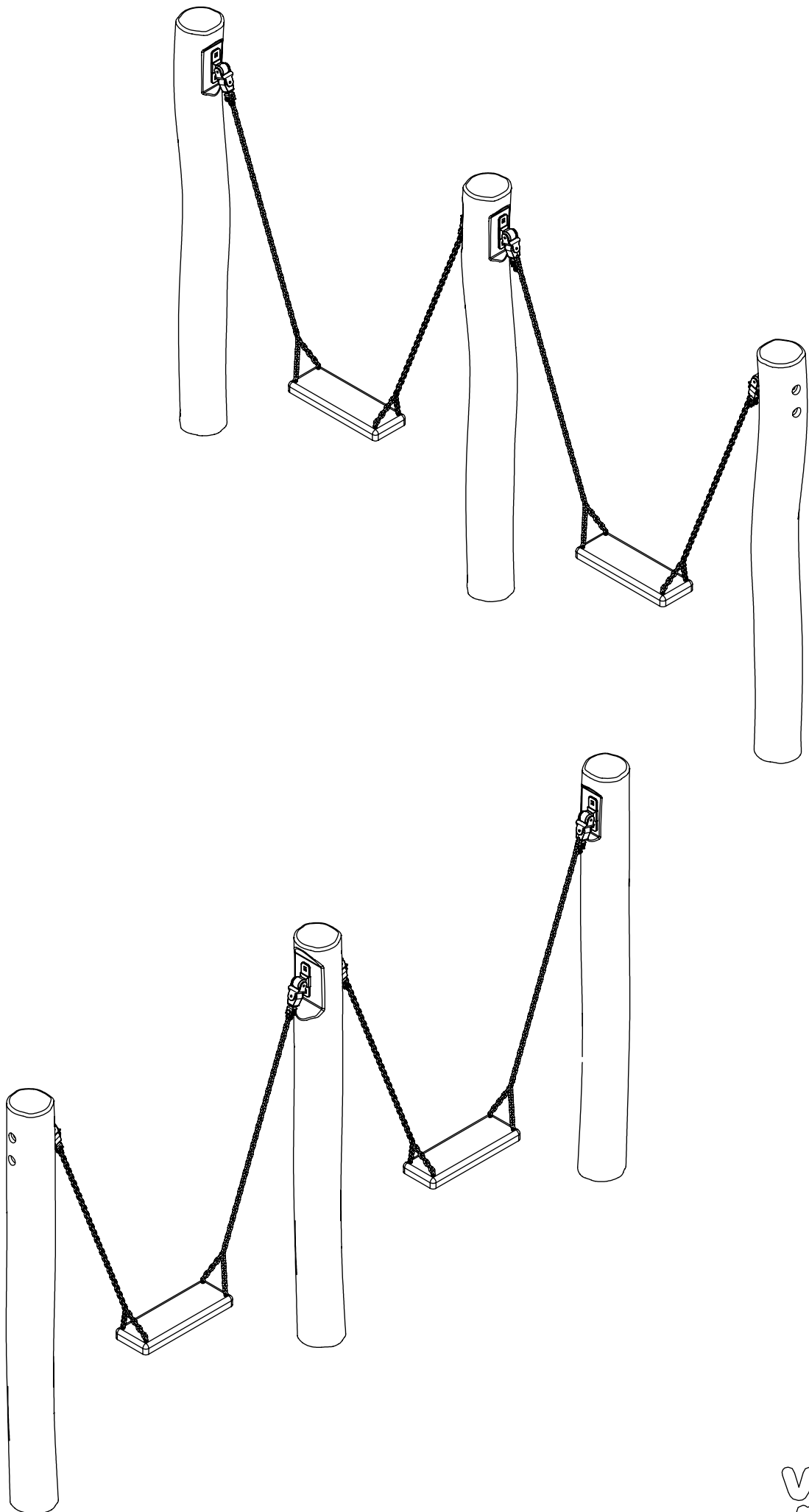
# RB0511



v010  
 09.06.2021  
 A. P.  
 [cm]

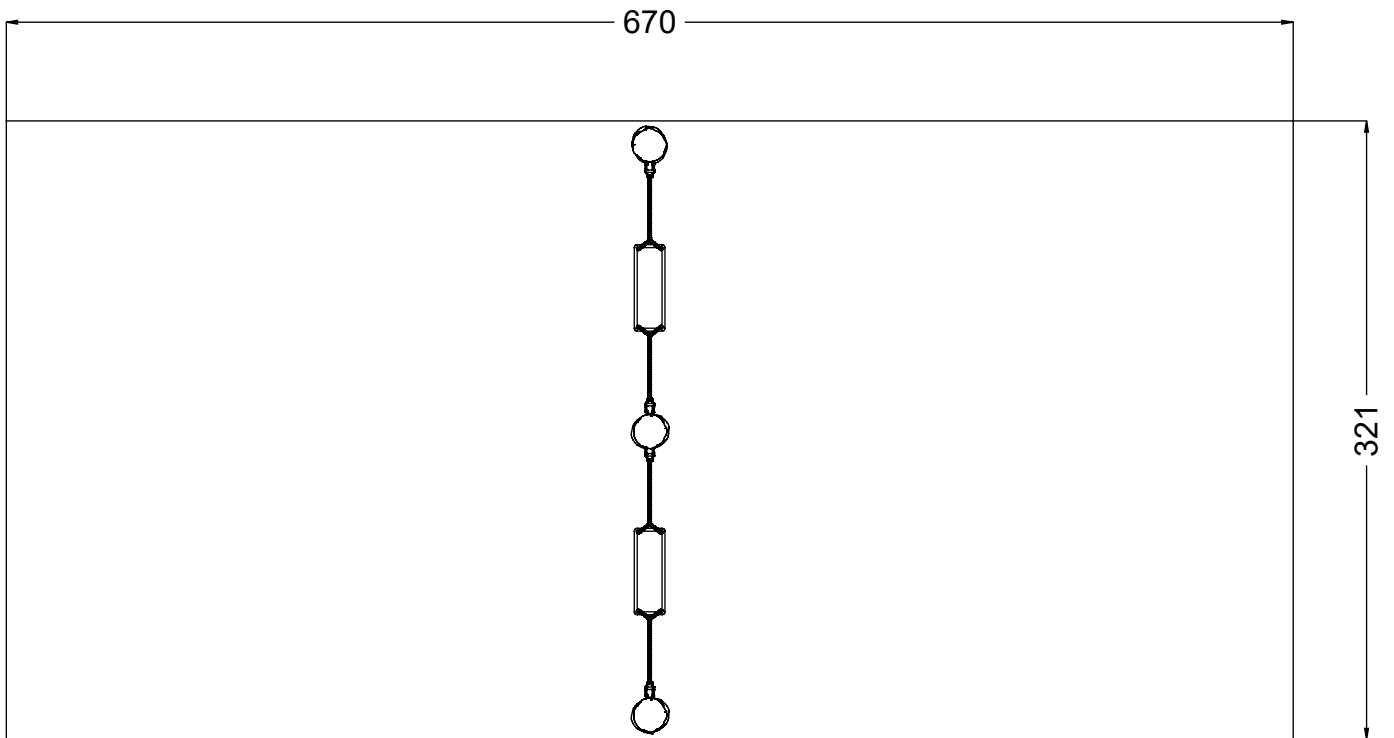
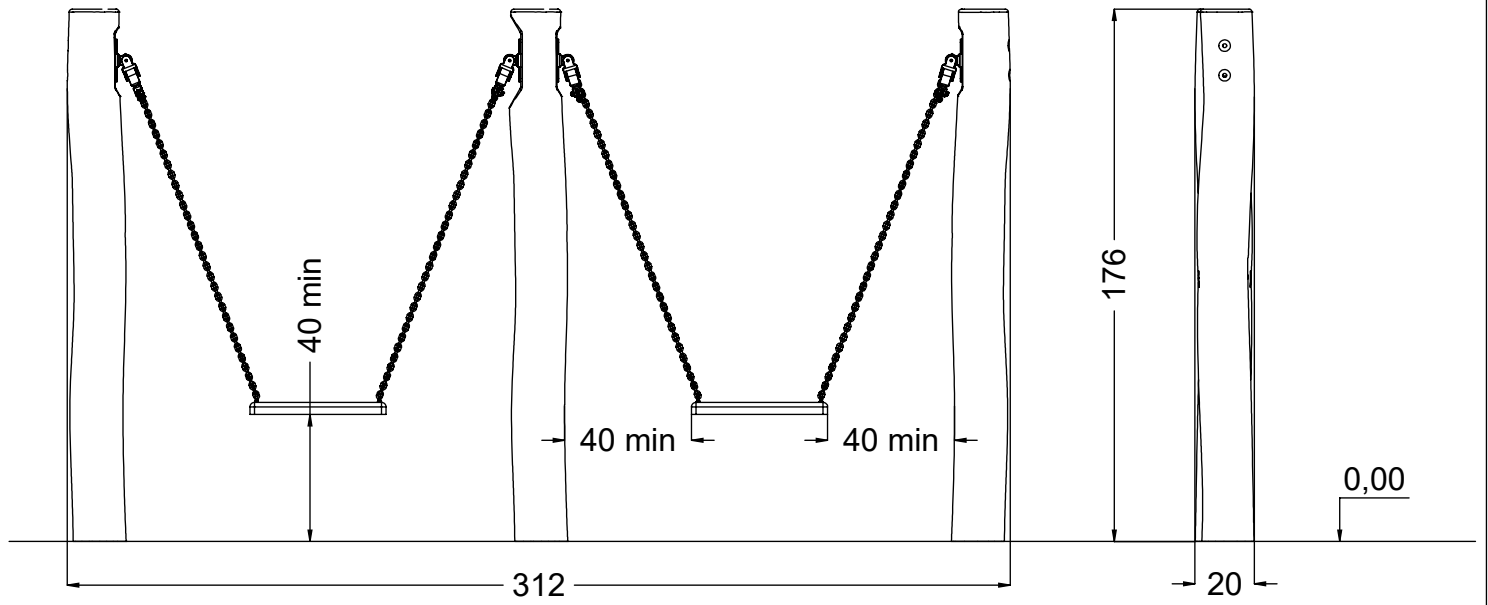
 x2	1,5h			 K21 x3 >0,06m <sup>3</sup>	99 HIC	 48h		 3	
 4	 6	 8	 10	 13	 17	 19	 Ø3		





[cm]

vinci  
play

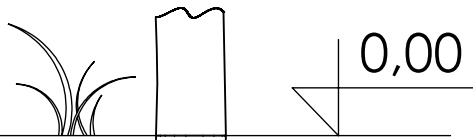


[cm]

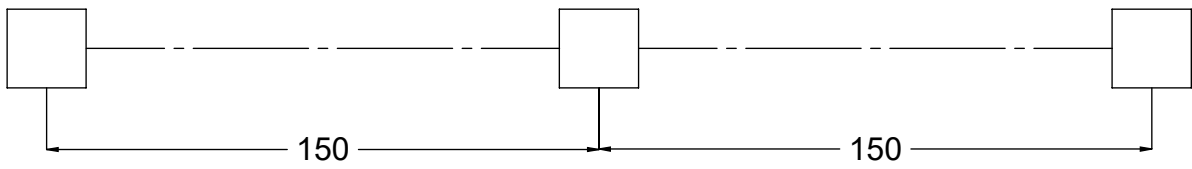
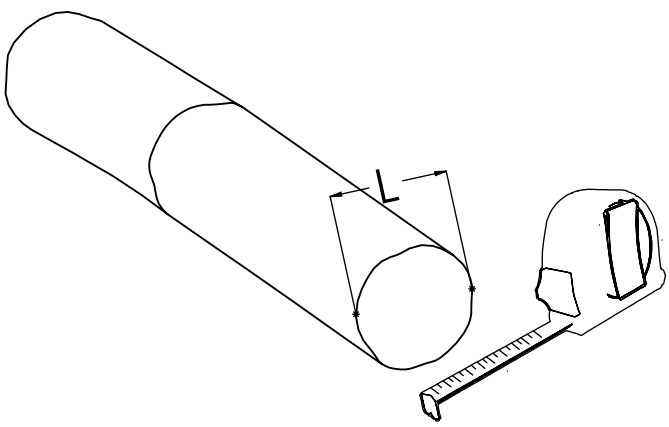
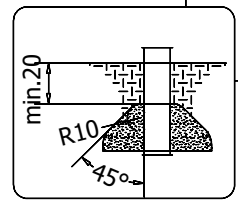
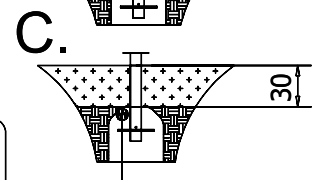
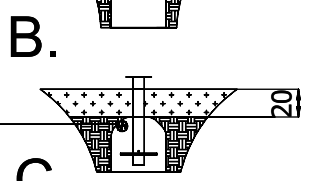
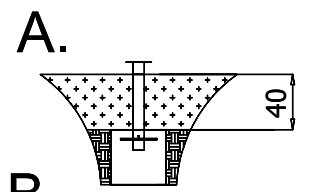
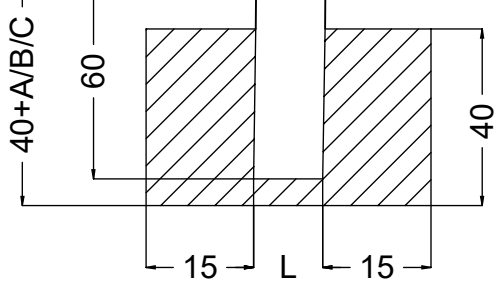


vinci  
play

K21



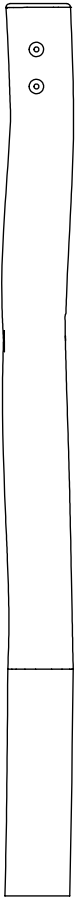
0,00



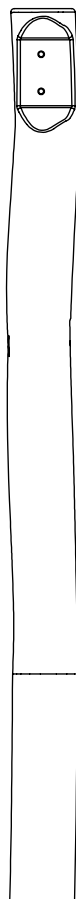
[cm]



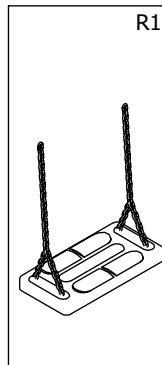
vinci play



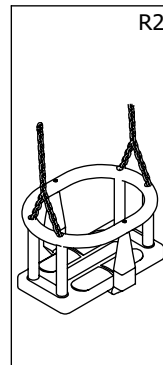
127337  
x2



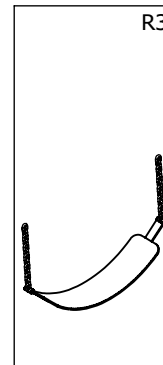
127336  
x1



R1

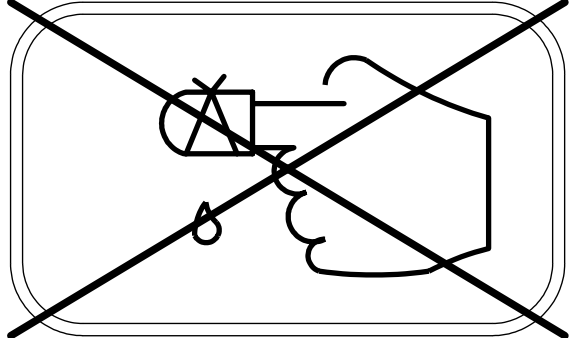
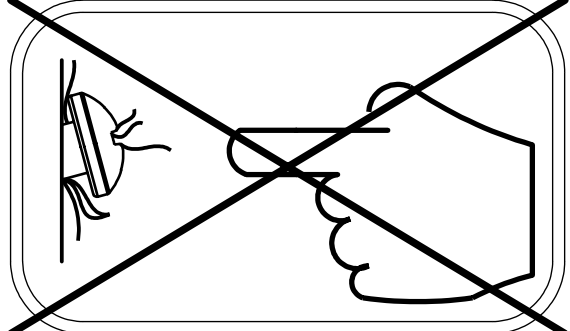
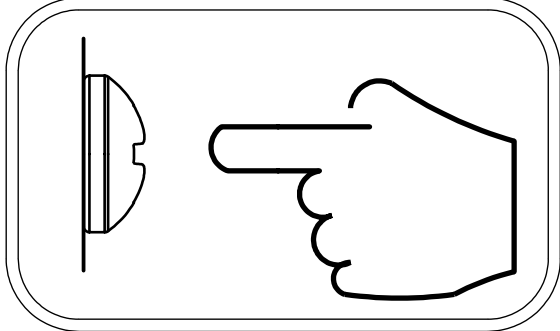
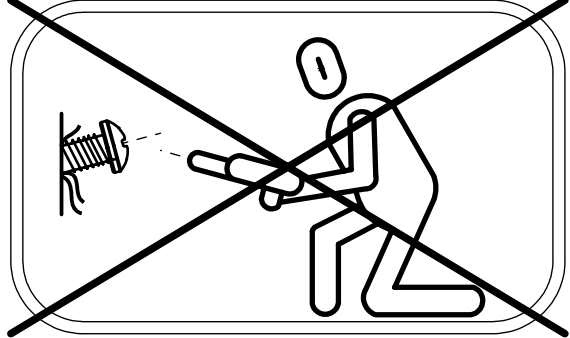
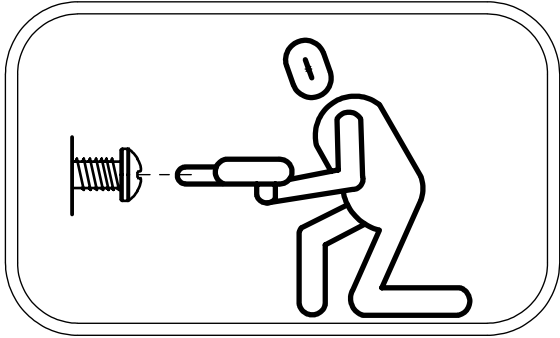


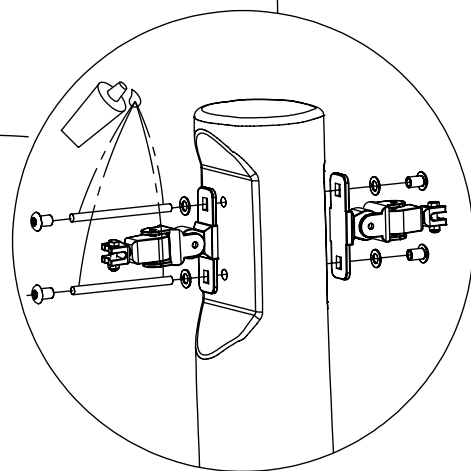
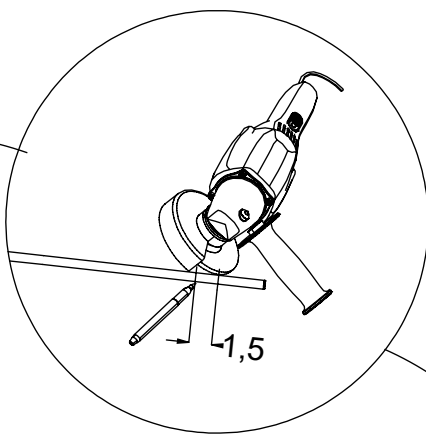
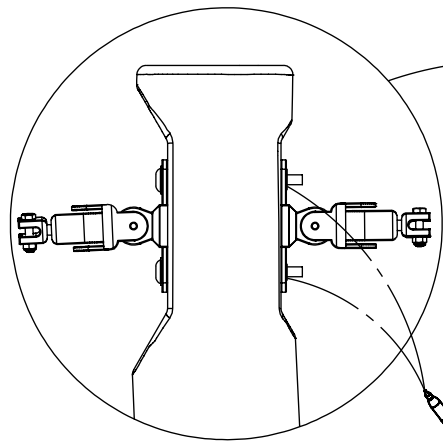
R2



R3

1x	12e057
2x	12e058
1x	V001
R1	
1-2x	E164
R2	
1-2x	E165
R3	
1-2x	E168



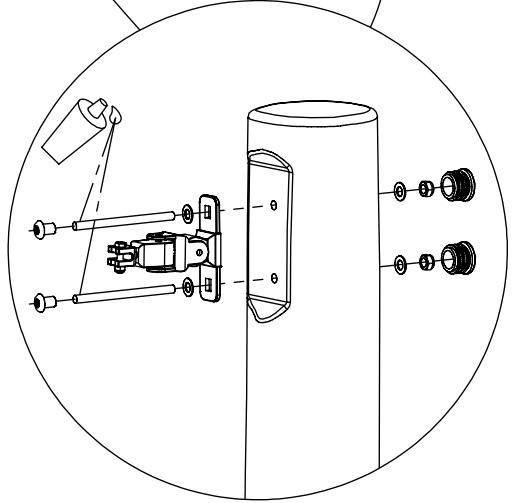
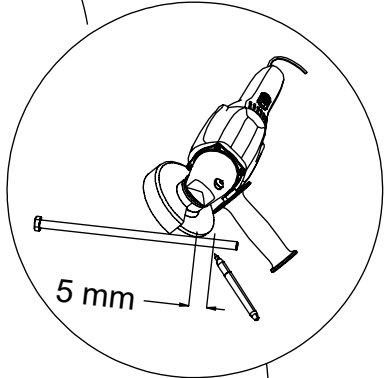
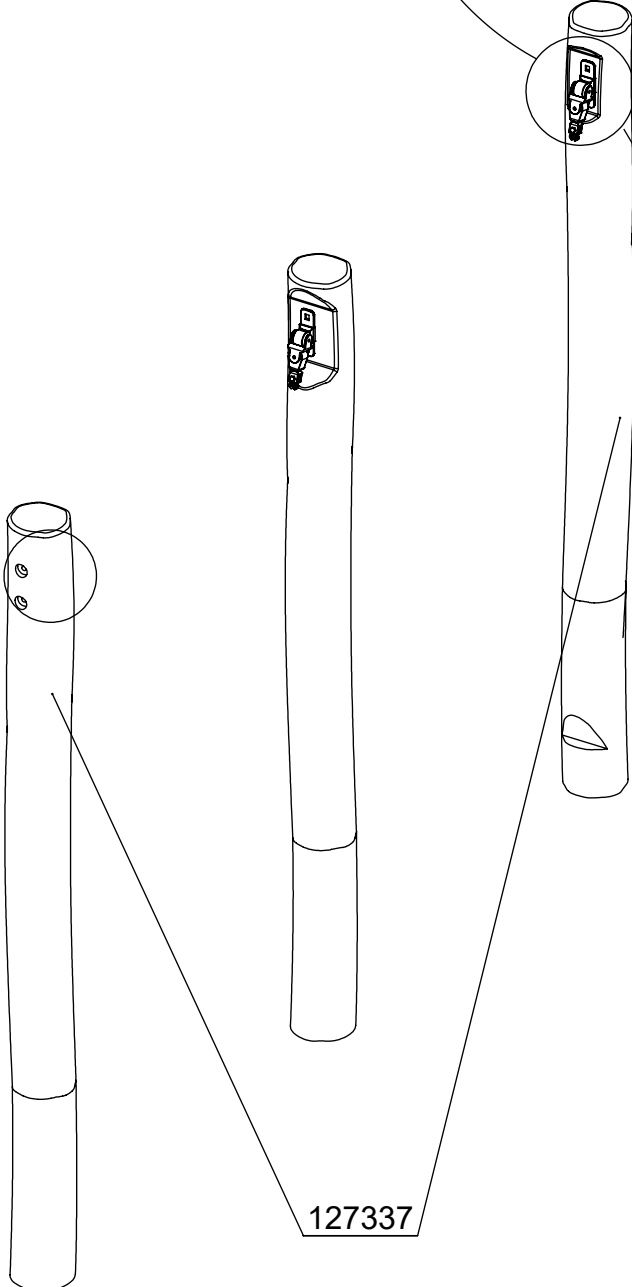
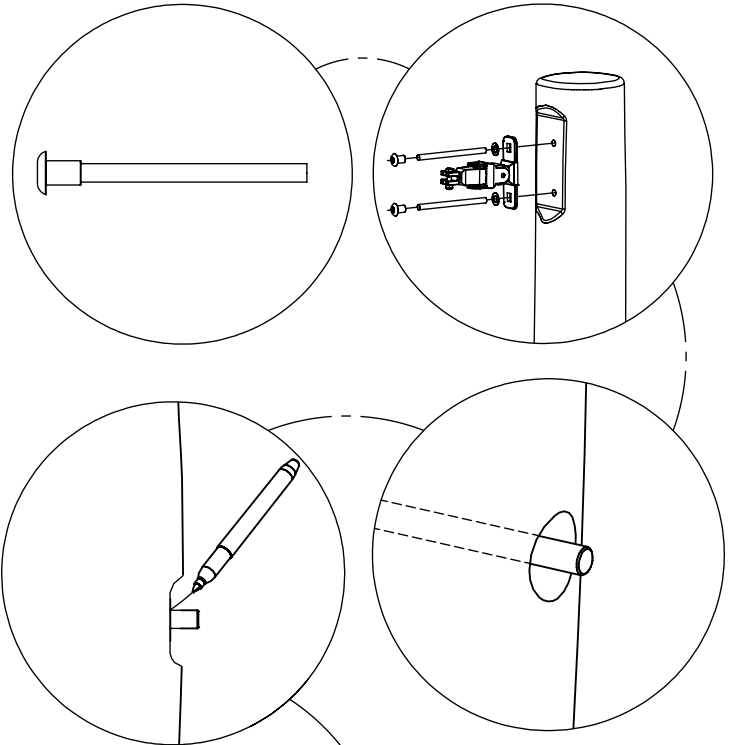
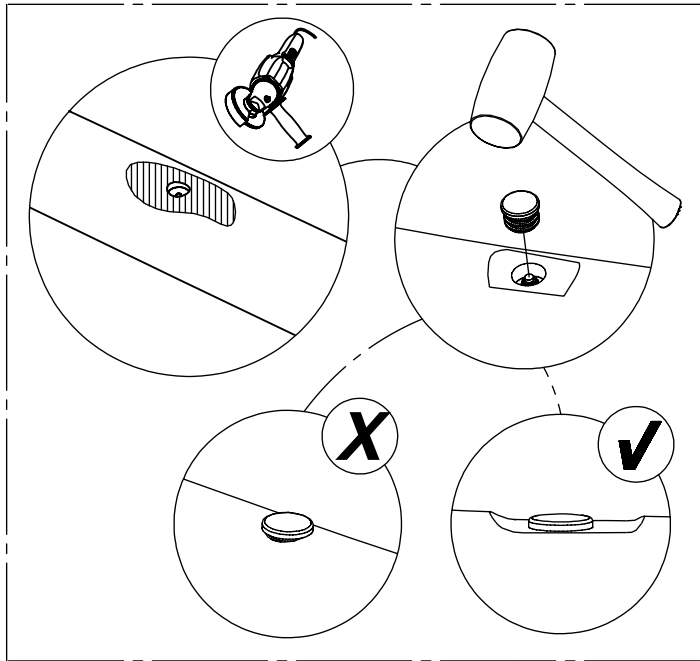


127336

1x 12e057

[cm]

vinci  
play

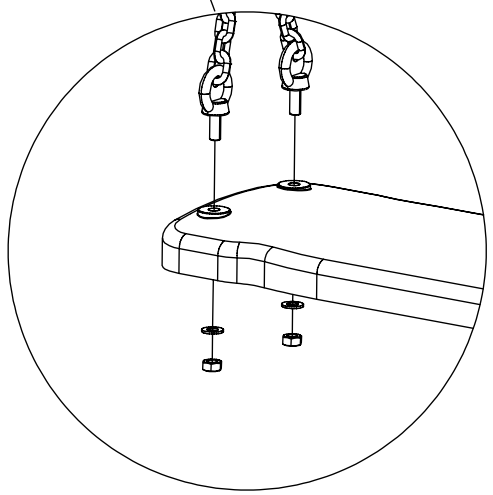
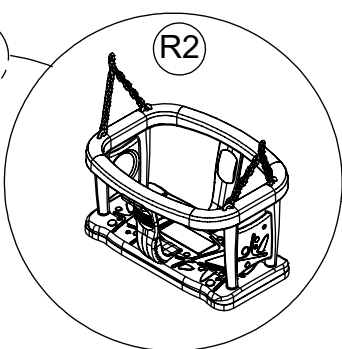
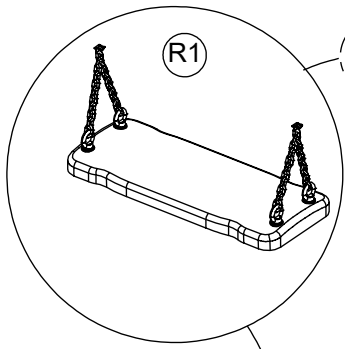


2x 12e058

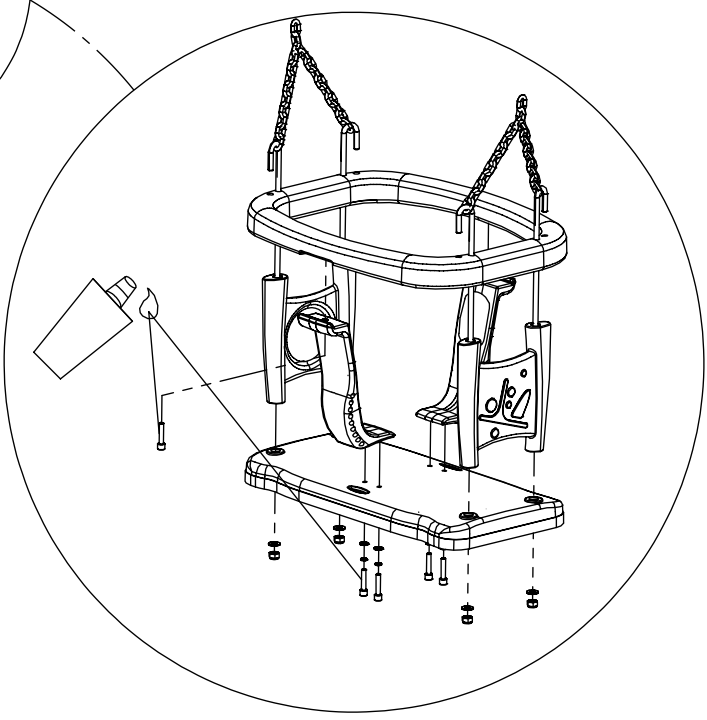
[cm]

vinci  
play

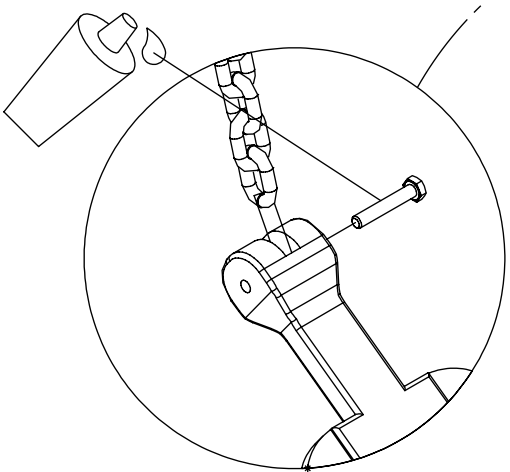
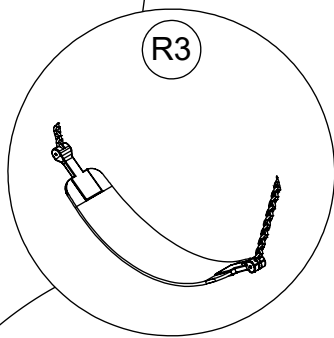
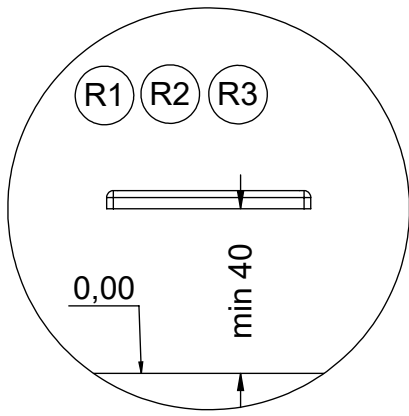




1x E164



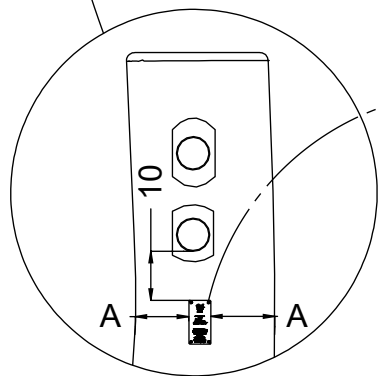
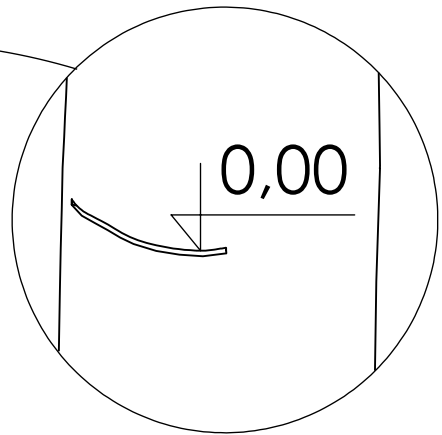
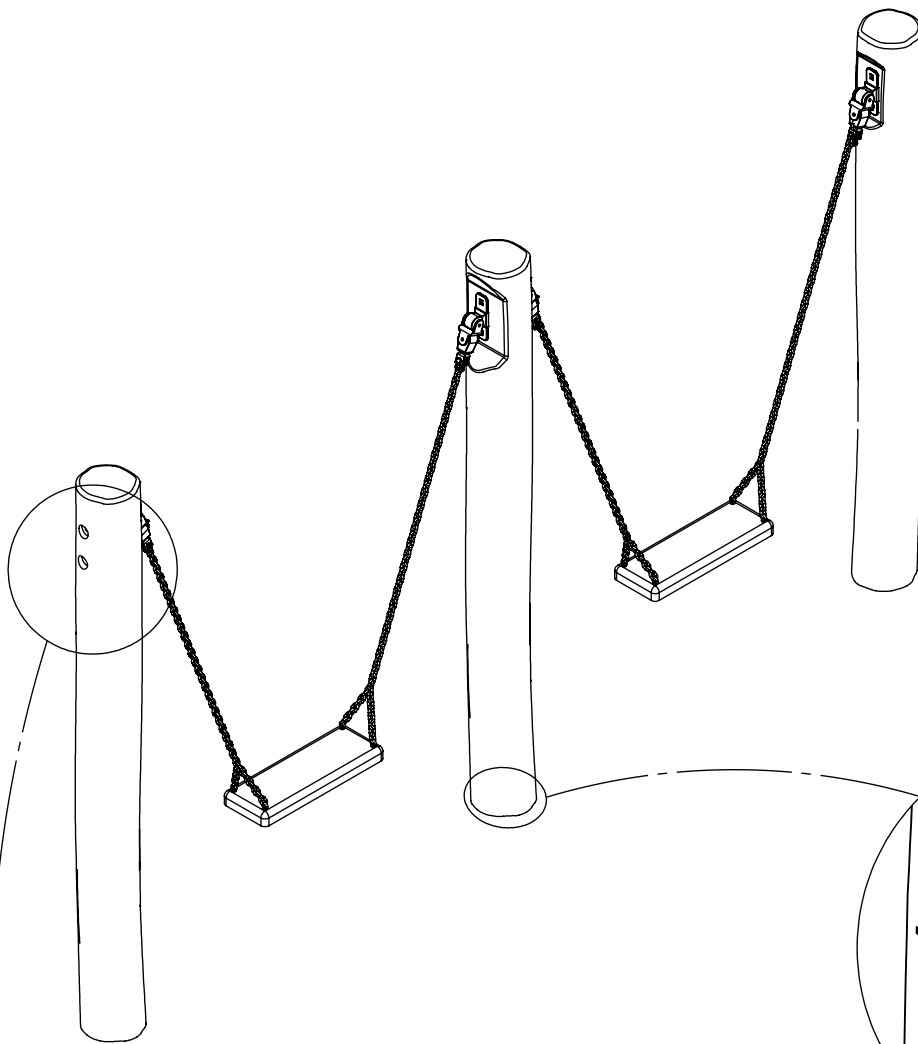
1x E165



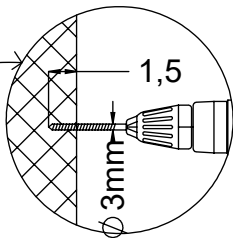
1x E168

[cm]

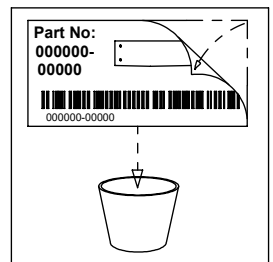
vinci play



A=A



V001



[cm]

**vinci  
play**