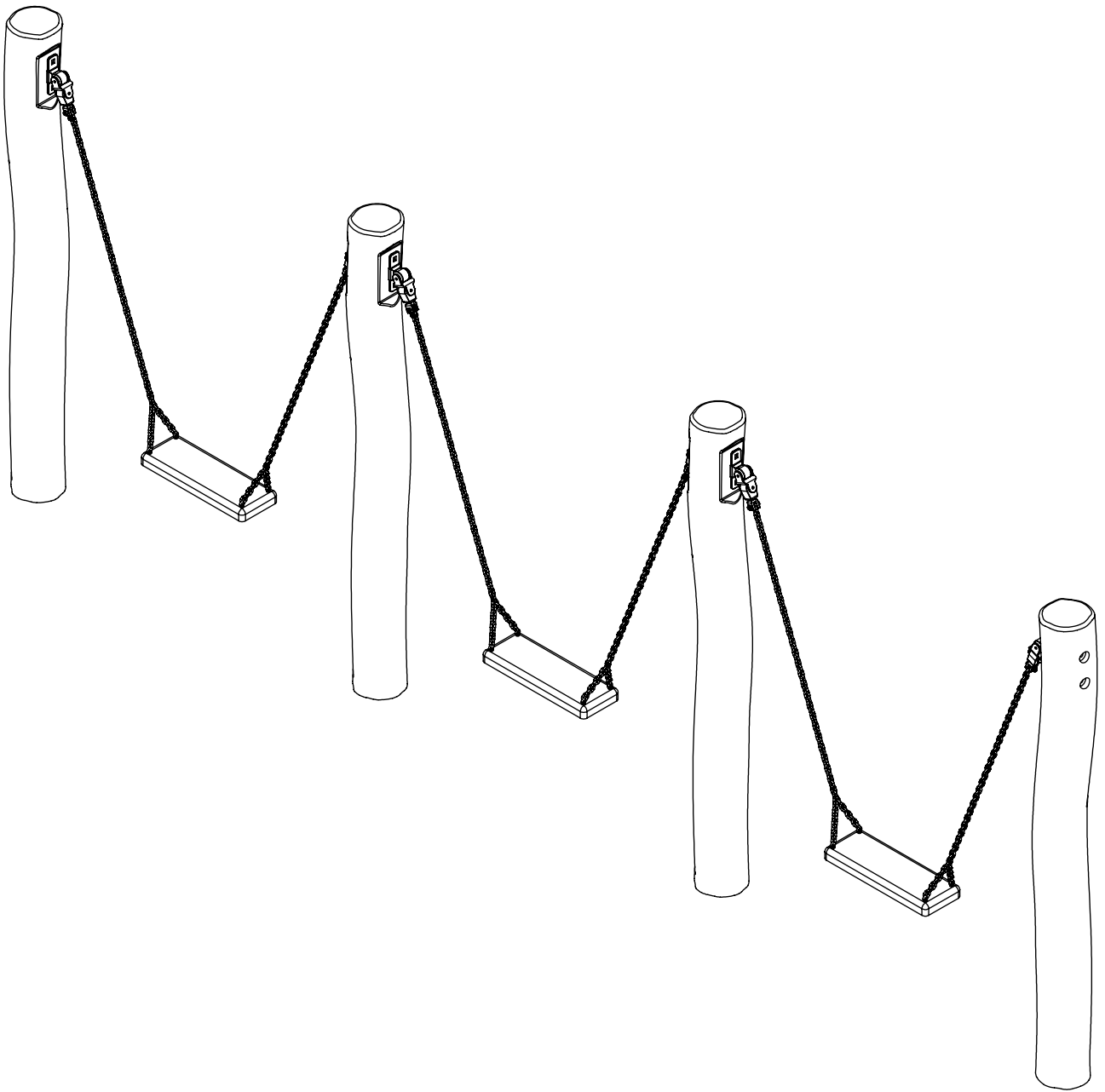
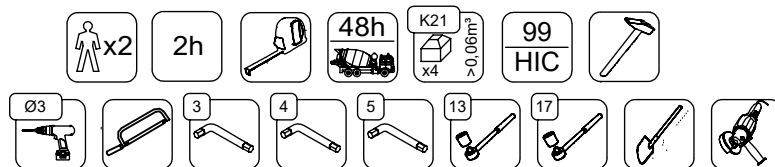


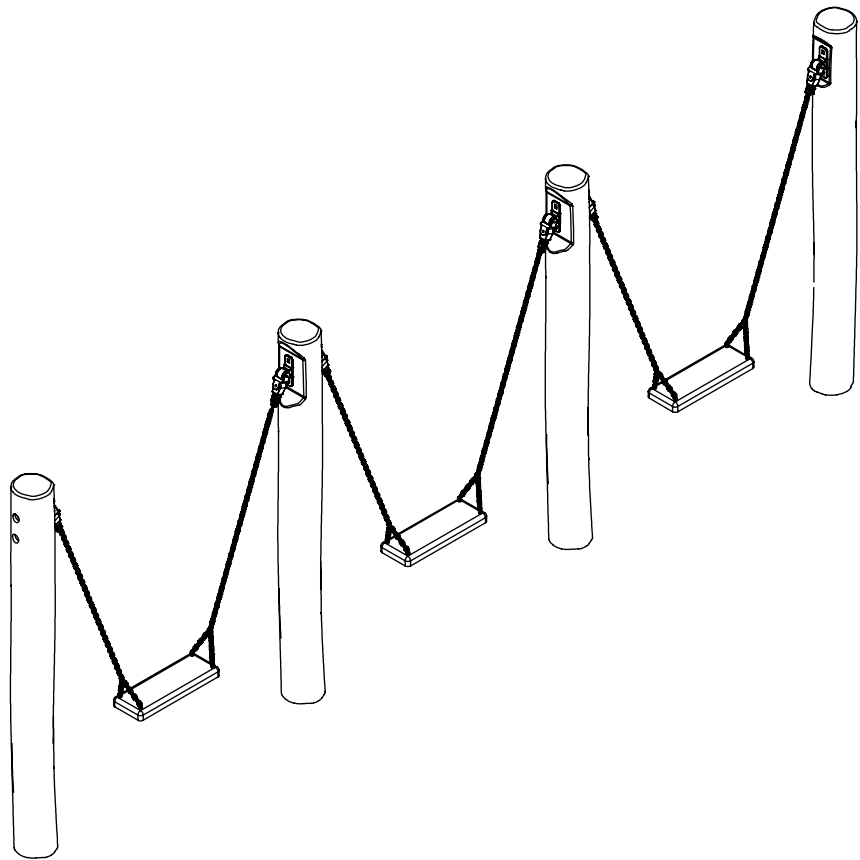
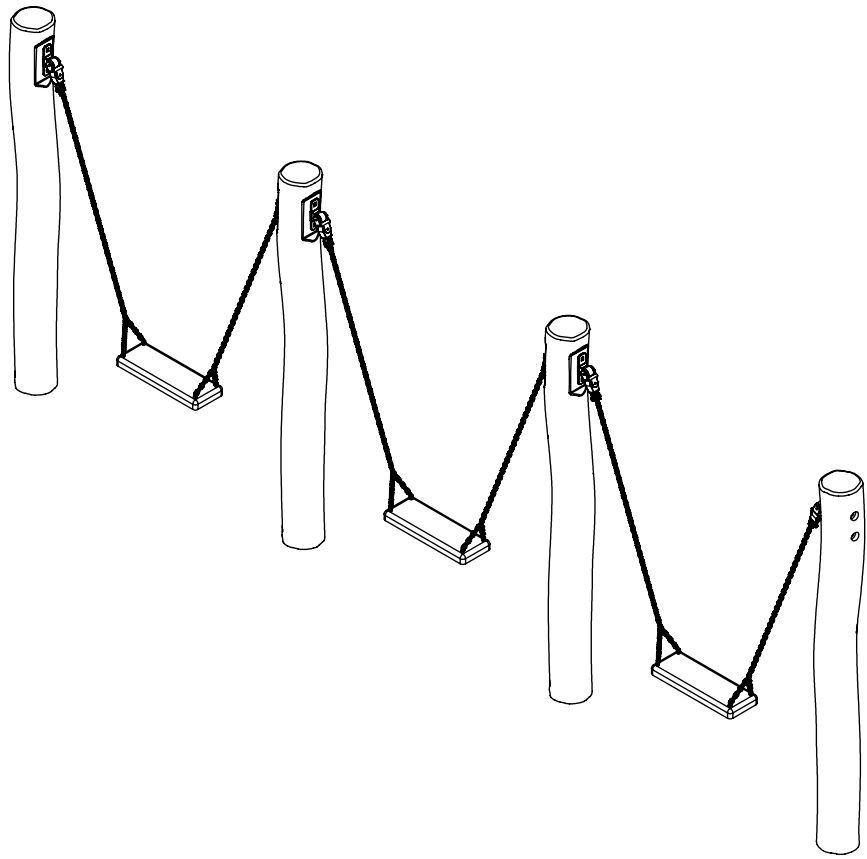
RB0512



v010
23.02.2021
A. P.
[cm]

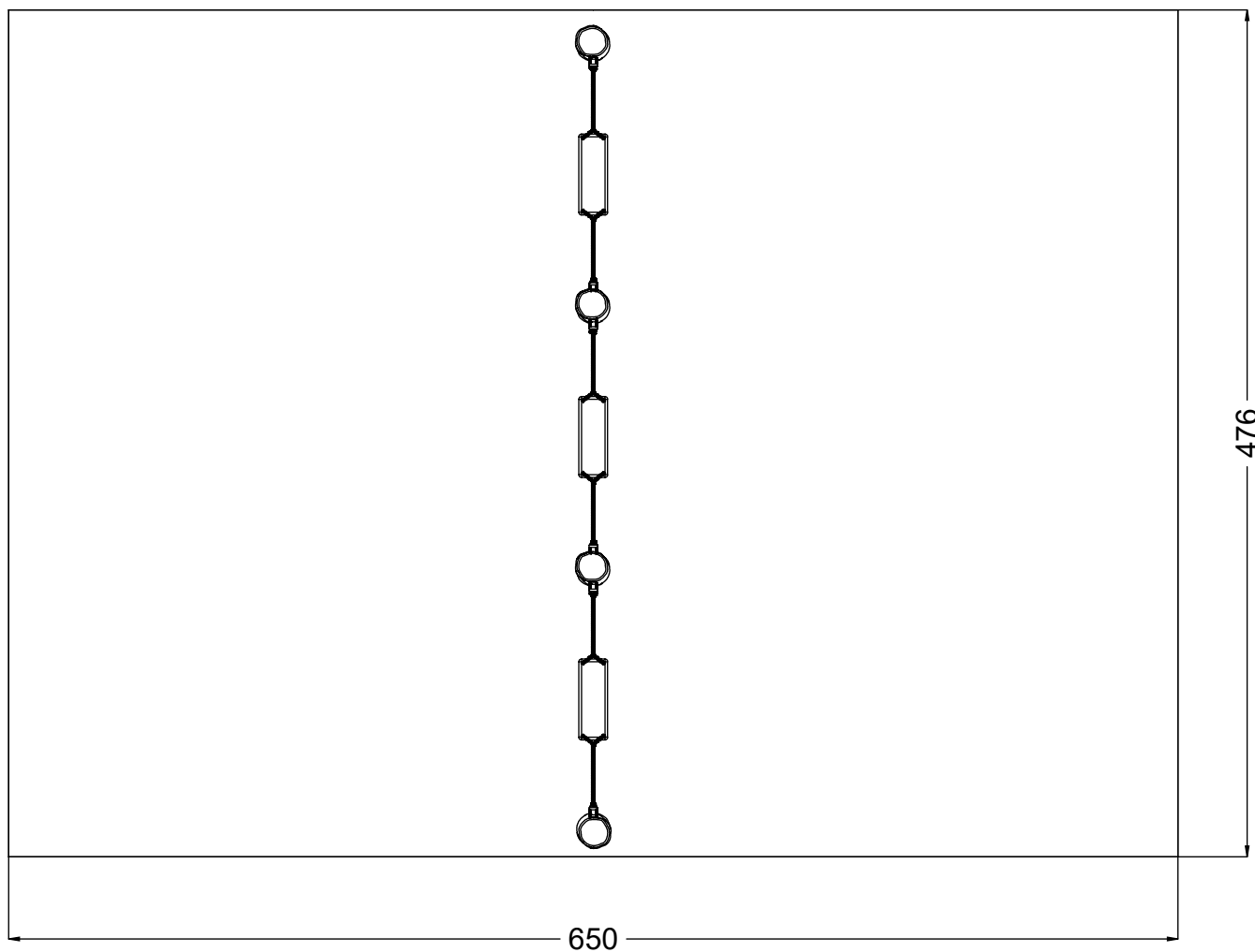
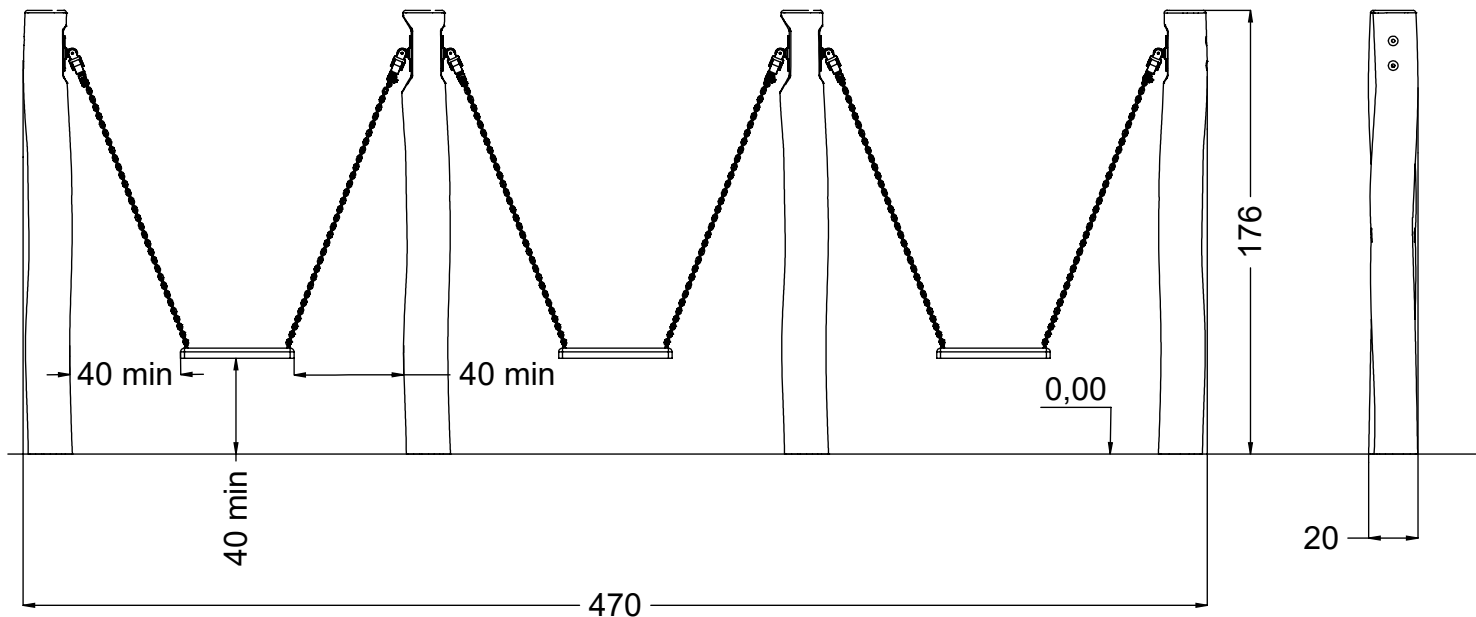


vinci
play



[cm]

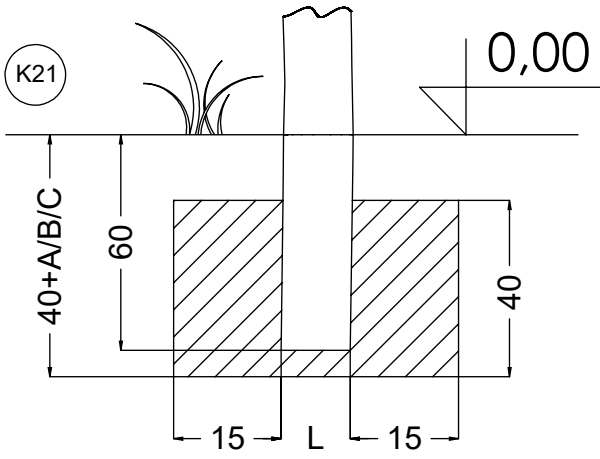
vinci
play



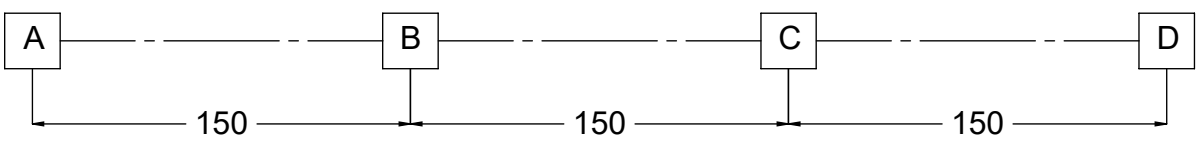
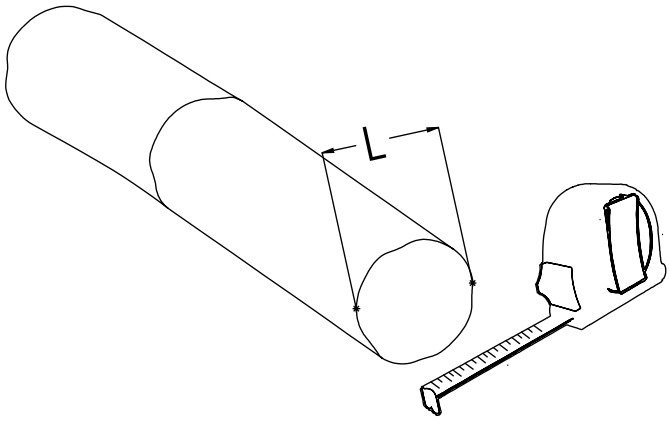
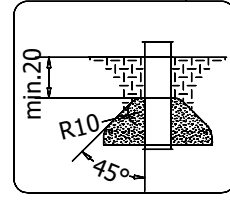
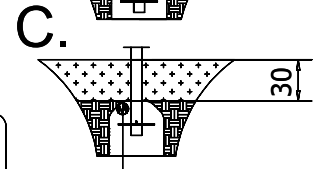
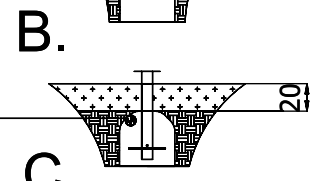
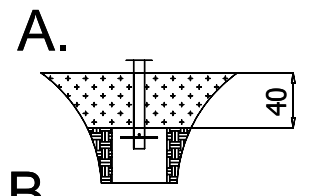
[cm]



vinci
play



48h



[cm]

x2
 2h

 48h

 K21
 x4
 >0,06m³

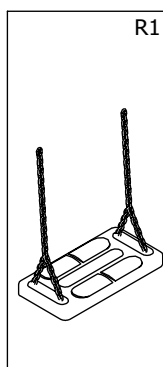
vinci
play



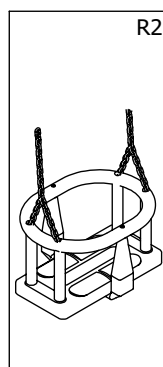
127337 (A,D)
x2



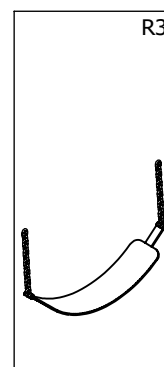
127336 (B,C)
x2



R1

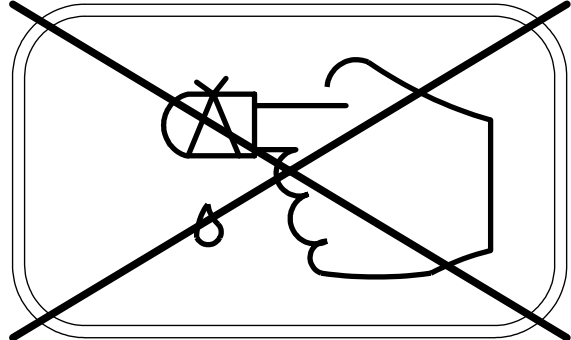
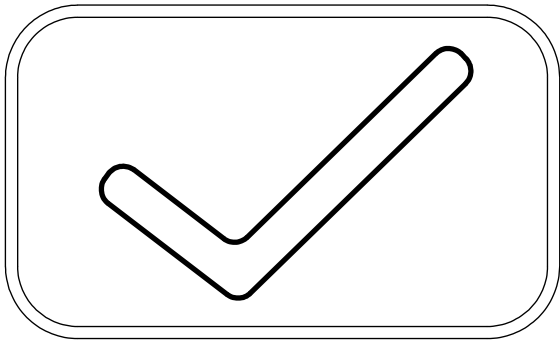
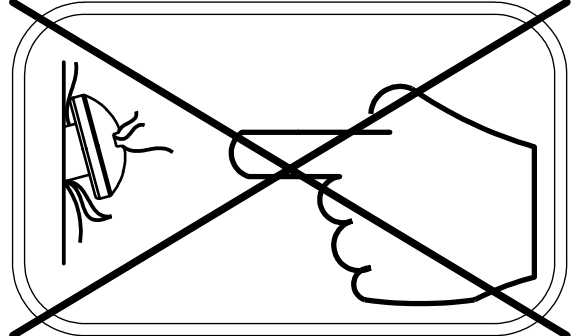
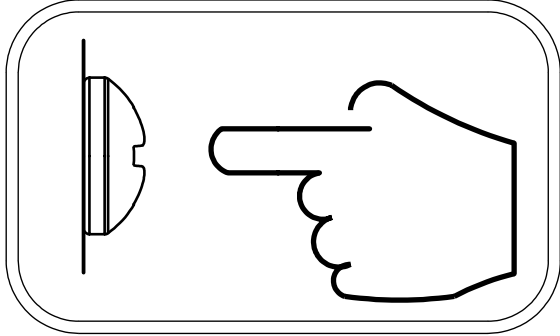
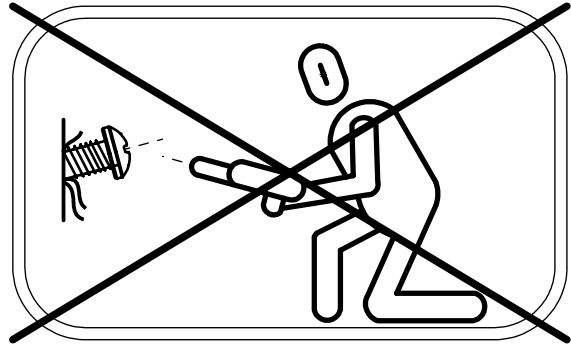
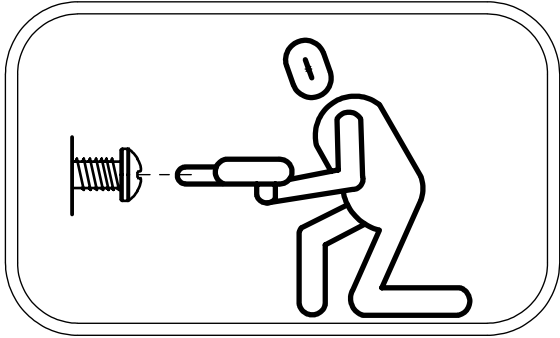


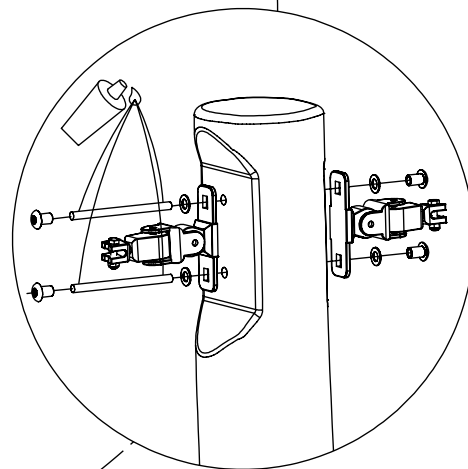
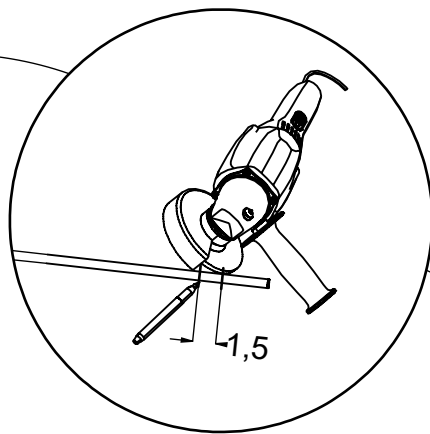
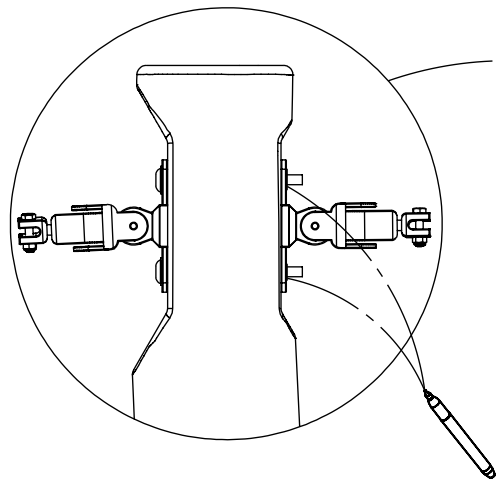
R2



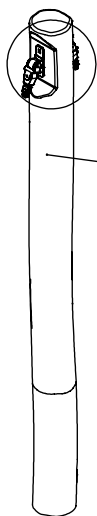
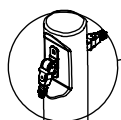
R3

2x	12e057
2x	12e058
1x	V001
R1	
1...3x	E164
R2	
1...3x	E165
R3	
1...3x	E168





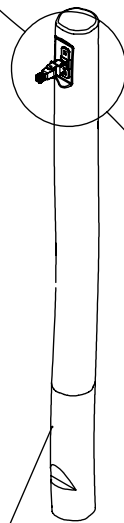
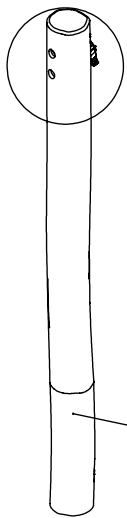
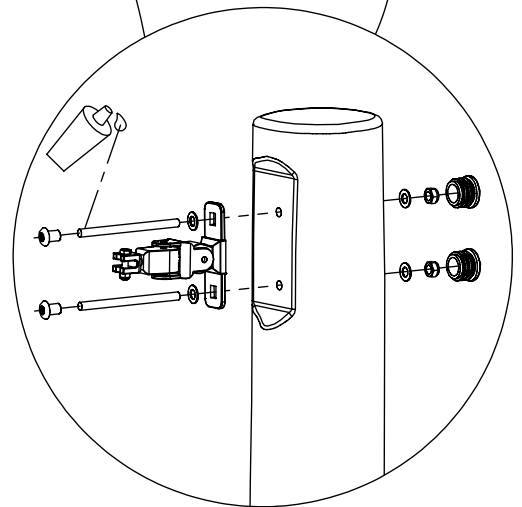
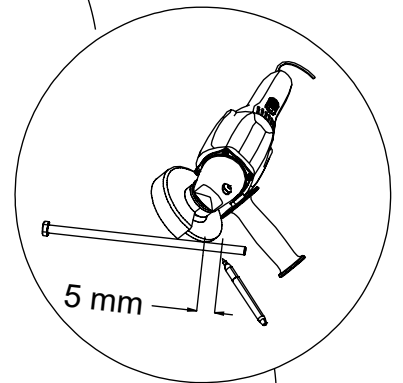
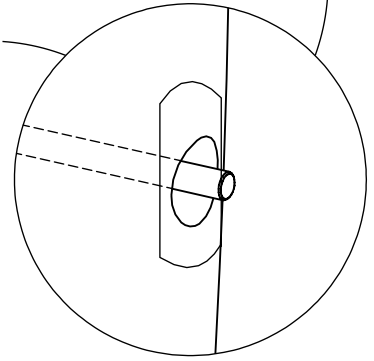
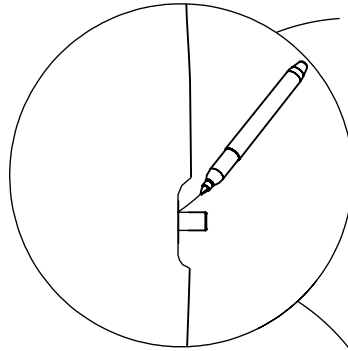
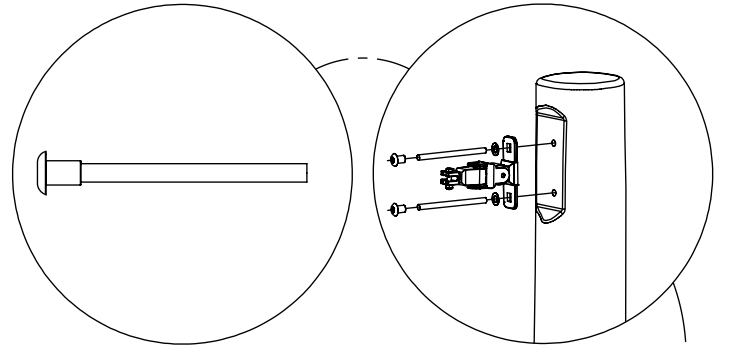
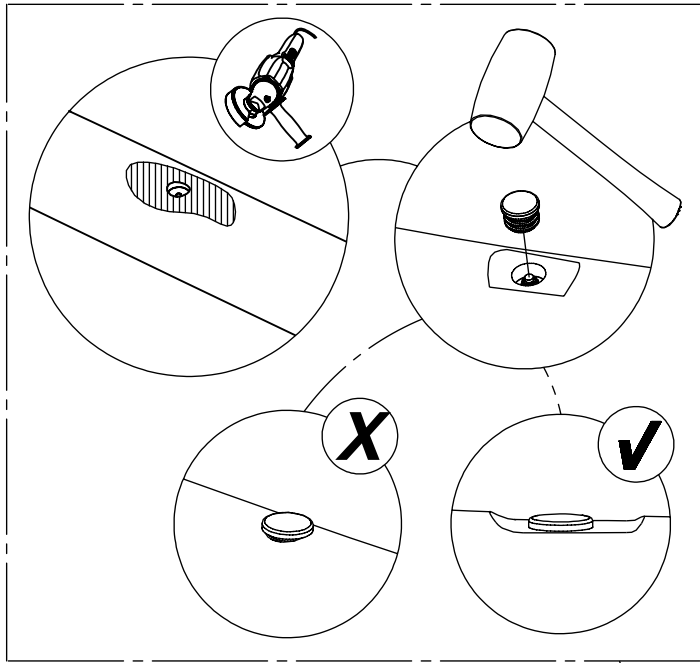
2x 12e057



127336

[cm]

vinci
play

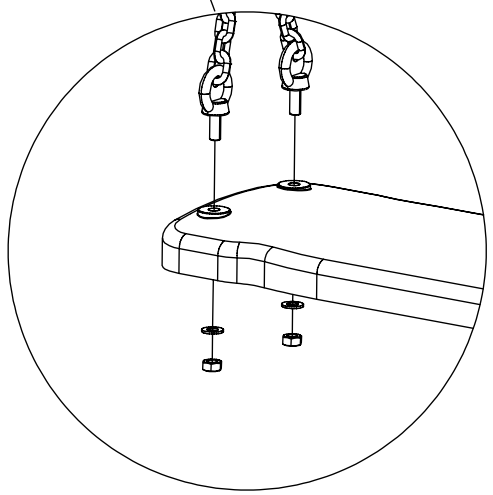
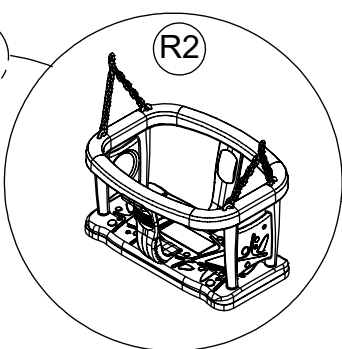
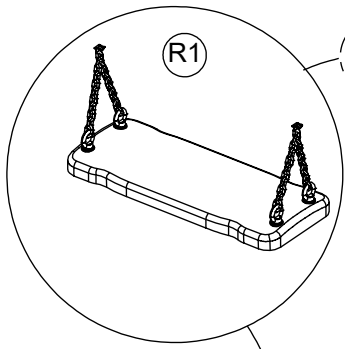


127337

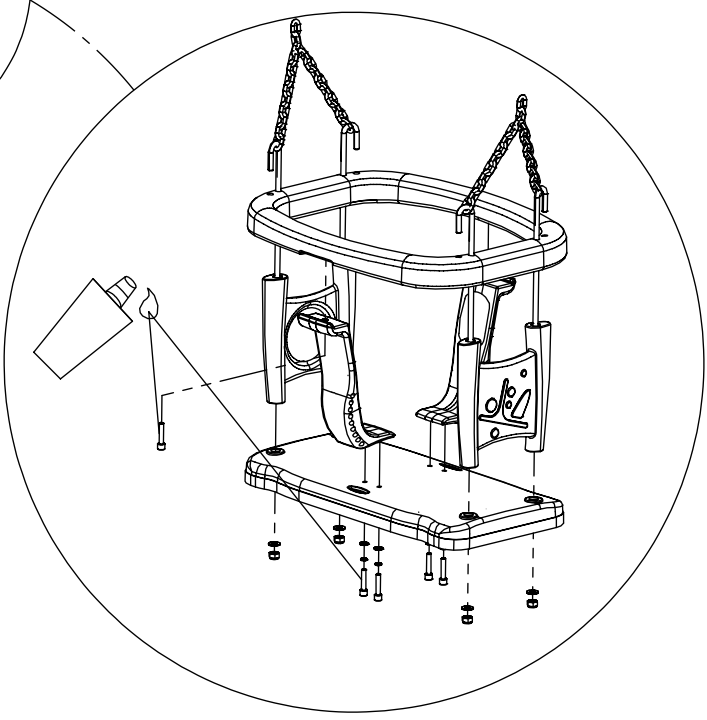
2x 12e058

[cm]

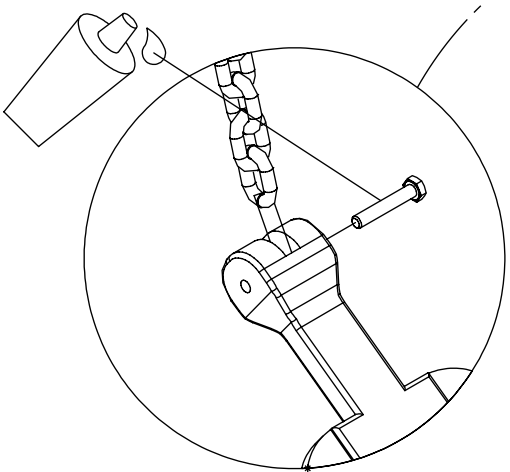
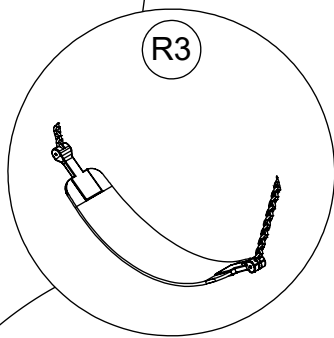
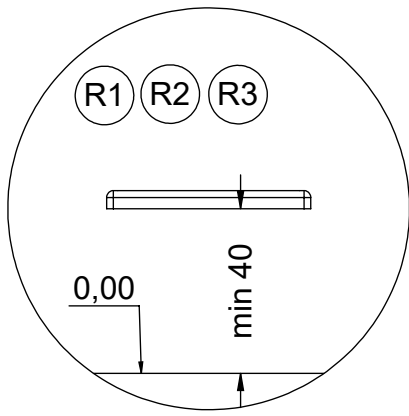
vinci
play



1x E164



1x E165

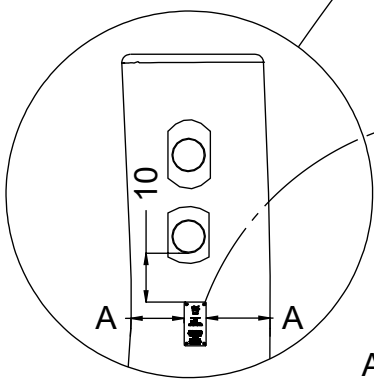
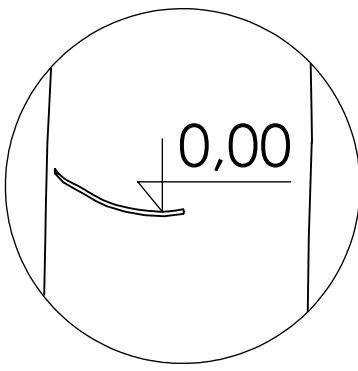
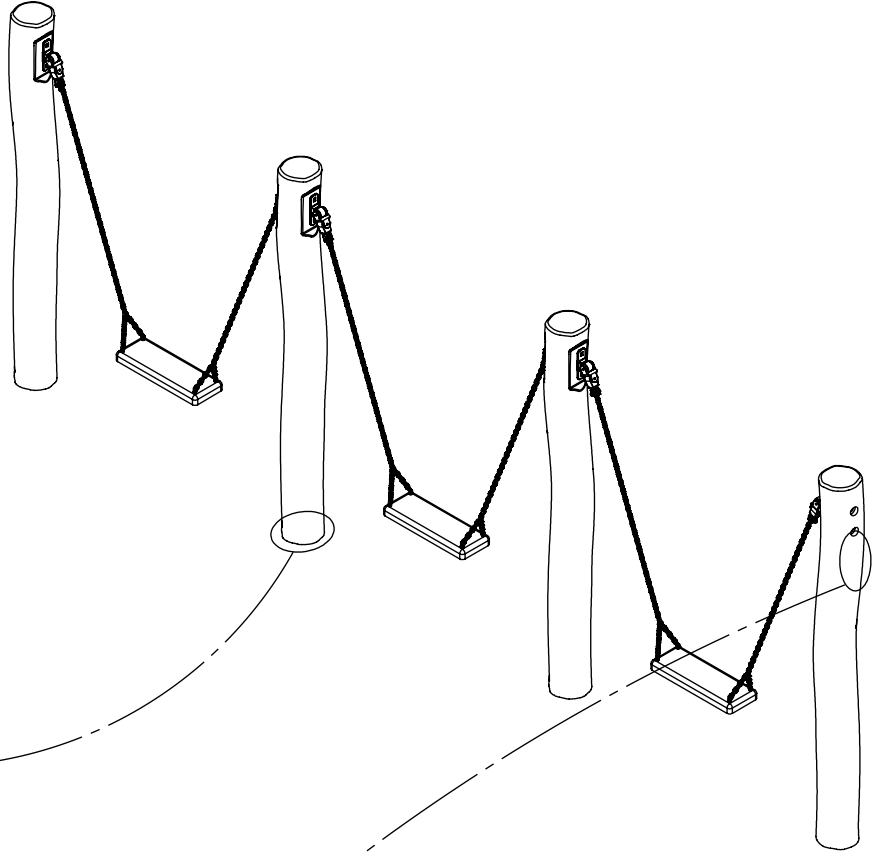


1x E168

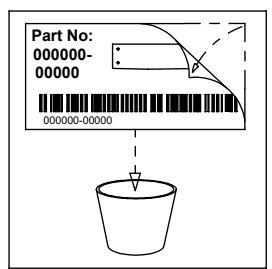
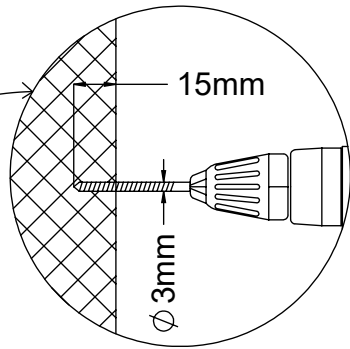
[cm]

vinci
play

48h



A=A



[cm]

vinci play